

“Ne-am gândit că atunci  
când gătiți, vă doriți o viteză  
care să vă taie răsuflarea”



# Gătitul pe plite cu inducție

Gătitul poate fi o adevărată plăcere. Ce v-ar putea face mai fericit decât să invitați câțiva prieteni sau membri ai familiei la masă și să primiți nenumărate complimente din partea lor? Cu plitele pe inducție Electrolux va fi foarte ușor să fiți gazda perfectă.



## Ce înseamnă inducție?

Inducția e un mod de încălzire care are la bază puterea electromagnetică care se formează între zona de gătire și vasul de pe ea. Căldura este generată doar când vasul are contact cu plita, concentrând toată căldura pe vas și neîncălzind zonele din jur. În felul acesta se obține un rezultat rapid, economisindu-se totodată energie. Nu există încă un mod de a găti mai rapid și mai eficient decât acesta.

## Rapid și economic

Inducția combină viteza gazului și a electricității cu un confort incomparabil. Preparatele pot fi gata într-un timp mult mai scurt, pentru că nivelul de putere selectat este disponibil imediat, fără nicio întârziere pentru preîncălzirea plitei.

Folosind plita pe inducție economisești energie. Nu există faze de preîncălzire deoarece plita cu inducție se încălzește instantaneu la contactul cu vasul. Nu există nici căldură remanentă după finalizarea procesului de preparare, deoarece suprafața se răcește foarte repede.

Economisește energie și prin sistemul de detectare automată a formei vasului și ajustare a zonei fierbinți la forma acestuia. Astfel nu se pierde energie prin încălzirea unei suprafețe mari pentru un vas mult mai mic.

## Foarte sigur

Gătitul pe plita cu inducție oferă siguranță bucătăriei dumneavoastră. Cum căldura se activează doar la contactul cu vasul, nu există riscul transferului de căldură către zonele din jur. Suprafața rămâne rece în jurul vasului, eliminând astfel și riscul de a vă arde accidental.

## Ușor de curățat

Inducția reacționează imediat ce opriți căldura, așa că e foarte puțin probabil ca laptele sau alt lichid să dea în foc. Dar oricum nu ar trebui să vă faceți griji, pentru că plita este rece, deci nimic nu se arde pe suprafața acesteia. O simplă ștergere și suprafața devine iar netedă și curată.

# Evoluția procesului de gătit

Odată cu noua gamă de plite electrice, Electrolux a dezvoltat pentru dumneavoastră soluții mai convenabile, sigure și economice.

## ÖkoTimer – optimizează folosirea căldurii

ÖkoTimer vă permite folosirea eficientă a resurselor. Se deconectează de la curent la momentul potrivit - înainte de scurgerea timpului pre-setat - astfel încât căldura reziduală este folosită în ultimele minute de gătit. În acest fel, economisiți energie și implicit reduceți facturile la energia electrică.



## CountUp timer – Monitorizează fiecare secundă a procesului de gătit

Sincronizarea este totul – mai ales când este vorba despre gătit. Cu ajutorul cronometrului CountUp al acestei plite, puteți monitoriza cu precizie procesul de gătit. Cronometrul începe de la zero și continuă să numere până îl opriți sau reseați, astfel încât veți ști cât durează fiecare etapă a procesului de gătit.



## OffSound Control

Această funcție va permite să dezactivați avertizarea sonoră a funcției standard (ex. confirmarea sonoră la activarea zonei

booster sau butonul pentru zone extinse) – cu excepția celor relevante pentru alarmă și siguranță.



## Acces direct: drumul drept către temperatura dorită

Electrolux caută soluții pentru a vă ușura viața de zi cu zi, economisind timp și oferindu-vă cele mai bune rezultate. Plitele Electrolux Direct Access cu noile lor componente electronice au fost proiectate exact în acest scop. Cu o plită Electrolux Direct Acces nu doar că vă bucurați de cea mai modernă tehnică de gătit, ci și de confortul oferit de panoul frontal cu afișaj electronic ce vă oferă posibilitatea de a selecta nivelul de putere dorit de dumneavoastră. Având control culisant, puteți selecta direct și mult mai rapid temperatura dorită. Puteți face asta în două moduri: fie vă lăsați degetul să alunece până la nivelul dorit, fie selectați nivelul imediat următor atingând numărul ce indică nivelul.



### Funcția de protecție pentru copii

Protecția pentru copii este o particularitate utilă integrată în sistem. Elimină riscul de pornire accidentală și ardere a copiilor dumneavoastră. Printr-o simplă atingere a unei combinații de 2 butoane vă scapă de griji, copiii dumneavoastră fiind liberi să se joace în voie în bucătărie.



### Funcția blocare comenzi

Panoul de control poate fi blocat oricând pentru a evita schimbarea accidentală a setărilor.

### Indicator căldură remanentă

Pentru a asigura protecție completă, am instalat indicatori de căldură pentru plitele vitroceramice. Un semn luminos rămâne aprins până când temperatura scade până la un nivel sigur. Astfel nu vă veți arde din greșeală niciodată. Indicatorul de căldură remanentă îți oferă totodată posibilitatea de a economisi energie oprind plita înainte de finalizarea procesului de preparare și continuând să gătești pe baza căldurii remanente. Căldura remanentă mai poate fi folosită și pentru a păstra mâncarea caldă mai mult timp.

### Stop & Go

Folosind funcția Stop & Go nu vă mai faceti griji dacă trebuie să neglijați pentru câteva minute mâncarea în curs de pregătire. Selectând această funcție, temperatura va scădea până la un nivel care doar va ține mâncarea caldă. De îndată ce atingeți a doua oară senzorul Stop & Go temperatura va reveni la nivelul inițial.

### Încălzire automată

Când porniți plita cu opțiunea încălzire automată, zona activă se va încălzi pentru o perioadă de timp la nivelul maxim (perioada depinde de temperatura selectată), după care se va stabili la temperatura selectată de dumneavoastră.

### Oprire automată

Funcția oprire automată face parte din sistemul de siguranță și se activează automat când zona de gătit nu e oprită sau nivelul de gătit nu se modifică într-un anumit interval de timp. Pe lângă faptul că se îngrijește de siguranța dumneavoastră, evită și eventualele pierderi de energie.

### Funcția Booster

Pentru mai multe tipuri de mâncare, o încălzire rapidă și intensă poate face diferența între rezultate bune și rezultate excelente. Funcția power booster este perfectă exact în aceste momente. Cu aceasta funcție, puteți ajunge la puterea maximă de îndată ce aveți nevoie.

### Cronometru

Cu funcția timer, puteți selecta timpul de preparare pentru fiecare zonă în parte printr-o simplă atingere a zonei corespunzătoare de pe panoul frontal. La sfârșitul timpului selectat, zona se oprește automat și plita avertizează sonor. De asemenea dacă zona de gătit nu este folosită puteți folosi timerul ca un cronometru.

# Calea noastră către perfecțiune și inovare

Crearea bucătăriei perfecte înseamnă nu numai design ci și utilitate și siguranță la instalare.

## Conceptul inovator al incorporării

Poziționarea ramei și a sticlei devine din ce în ce mai mult un element de design decât unul funcțional. Noua ramă XL – cu logo-ul gravat elegant – este în primul rând un design avansat, care conferă o semnătură pentru toate plitele electrice Electrolux. Un beneficiu suplimentar al noului design este că acesta oferă o mai bună acoperire în adâncime permițând instalarea aparatelor pe o gamă mai largă de decupaje în blat.



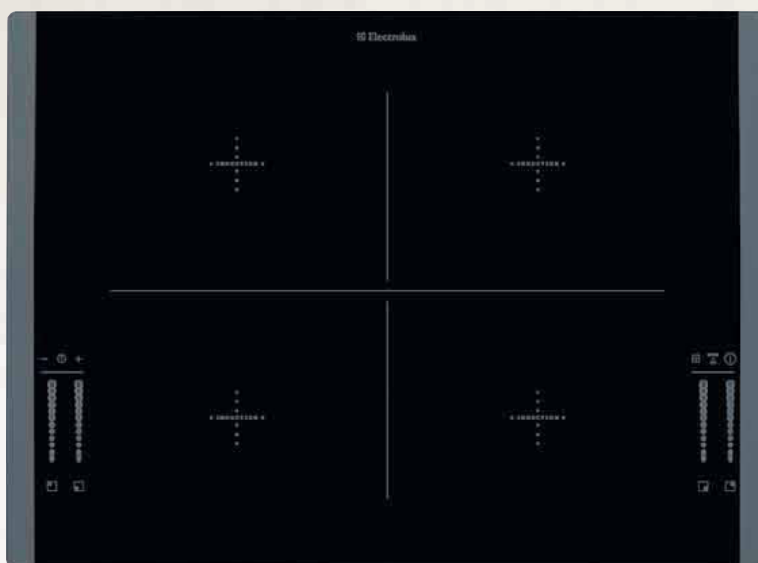
## Conceptul cel mai rapid de instalare

Am dezvoltat un nou concept de instalare care permite potrivirea perfectă a plitei în blat în cel mai ușor mod posibil. Cum resorturile de montare sunt parte integrată a produsului nu mai sunt necesare alte resorturi. Datorită noului concept trebuie doar să poziționați plita în blat.

## Funcție de protecție pentru instalarea deasupra unui sertar

Știați că, în conformitate cu EURO – Norm 60335 este obligatorie protecția podelei ori de câte ori plita este accesată de jos, sau dacă există un sertar amplasat deasupra plitei? Electrolux oferă un astfel de sistem de protecție a podelei ca accesoriu pentru toate tipurile de plite. Acest sistem poate fi montat foarte ușor direct pe plită și va fi instalat odată cu plita, reducând timpul și complexitatea instalării. Montarea sistemului de protecție al podelei garantează performanțele produsului prin ventilarea perfectă a aparatului.





## EHD68210P



### Cea mai nouă tehnologie fără limite

Prin intermediul acestui produs inovator Electrolux vă oferă cea mai nouă tehnologie și cea mai mare flexibilitate, ambele încorporate într-un produs elegant și sofisticat. Acest produs deosebit folosește puterea magnetică a inducției, asigurând cea mai rapidă și mai economică metodă de preparare, combinată cu libertatea de utilizare a suprafeței: nu va trebui să vă străduiți să poziționați vasul într-o zonă limitată. Puteți poziționa vasul în oricare parte a zonei de gătit. Tot ce trebuie să faceți este să acoperiți semnul aflat în mijlocul zonei de gătit și vasul se va încălzi. În acest fel veți putea găti în vase mari în același timp sau puteți poziționa un vas oval pe verticală pe 2 zone de gătit.

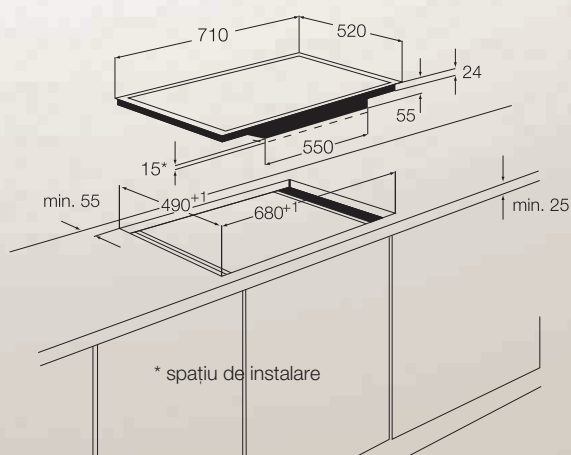
- Plita electrică independentă de 71 cm
- Inducție pe toată suprafața
- Touch control prin culisare

- Suprafață vitroceramică
- Margini oblice fără ramă
- Instalare ușoară

- Blocare pentru copii
- Blocare comenzi
- Oprire de siguranță
- Indicator căldură remanentă

- Cronometru
- Eco Timer
- Oprire sunet
- Programator
- Cronometru

- Funcția Stop & Go
- Avertizor sonor
- Încălzire automată
- 4 zone Booster
- 4 zone de gătit pe inducție:
  - stânga spate (mm): 2300/3200W / 210
  - dreapta spate (mm): 2300/3200W / 210
  - stânga față (mm): 2300/3200W / 210
  - dreapta față (mm): 2300/3200W / 210
- Putere (kW/h) 7,4





## EHD60150P



- Plită electrică independentă de 60 cm
- Inducție
- Touch control prin culisare

- Suprafață vitroceramică
- Margini oblice fără ramă
- Instalare ușoară

- Blocare pentru copii
- Blocare comenzi
- Oprire de siguranță
- Indicator căldură remanentă

- Cronometru
- Eco Timer
- Oprire sunet
- Programator
- Cronometru
- Funcția Stop & Go
- Avertizor sonor
- Creștere automată a temperaturii

- 4 zone Booster

- 4 zone de gătit pe inducție:

stânga spate (mm): 1800/2800W / 180  
 dreapta spate (mm): 1800/2800W / 180  
 stânga față (mm): 2300/3700W / 210  
 dreapta față (mm): 1400/2500W / 145

- Putere (kW/h) 7,4



## EHD60124P



- Plită electrică independentă de 60 cm
- Inducție
- Touch control prin culisare

- Suprafață vitroceramică
- Margini oblice fără ramă
- Instalare ușoară

- Blocare pentru copii
- Blocare comenzi
- Oprire de siguranță
- Indicator căldură remanentă

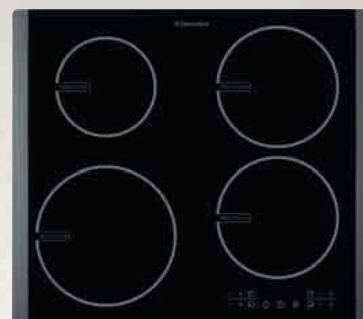
- Cronometru
- Eco Timer
- Oprire sunet
- Programator
- Cronometru
- Funcția Stop & Go
- Avertizor sonor
- Creștere automată a temperaturii

- 3 zone Booster

- 3 zone de gătit pe inducție:

stânga spate (mm): 1400/2500W / 145  
 stânga față (mm): 2300/3700W / 210  
 dreapta (mm): 1800/2800/3500/3700W / 180/280

- Putere (kW/h) 7,4



## EHD60020P



- Plită electrică independentă de 60 cm
- Inducție
- Touch control

- Suprafață vitroceramică
- Margini oblice fără ramă
- Instalare ușoară

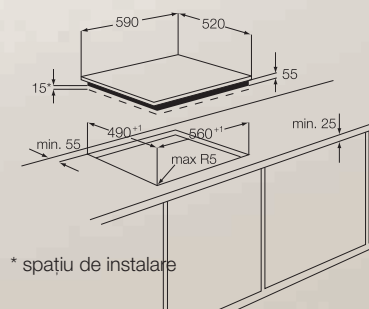
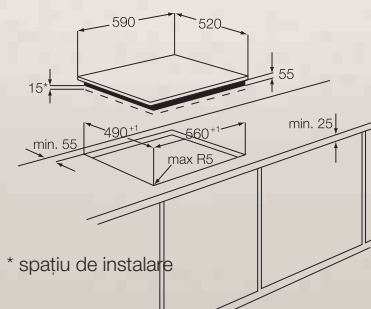
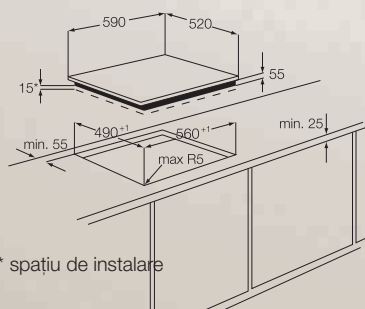
- Blocare pentru copii
- Blocare comenzi
- Oprire de siguranță
- Indicator căldură remanentă

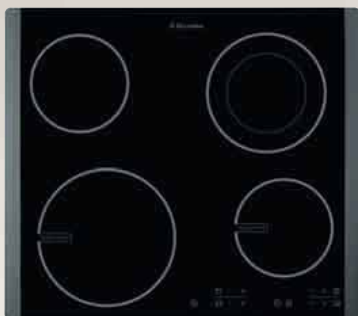
- Avertizor sonor
- Ceas
- Cronometru
- Funcția Stop & go
- Creștere automată a temperaturii

- 4 zone de gătit pe inducție:

stânga spate (mm): 1800/2800W / 180  
 dreapta spate (mm): 1800/2800W / 180  
 stânga față (mm): 2300/3700W / 210  
 dreapta față (mm): 1400/2500W / 145

- Putere (kW/h) 7,4

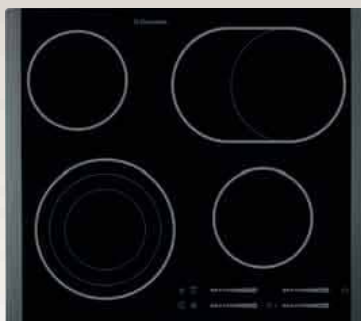




## EHD60100P



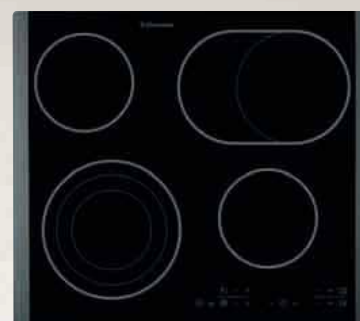
- Plită electrică independentă de 60 cm
- Inducție mixtă
- Touch control electronic
- Suprafață vitroceramică
- Laturi oblice, fără cadru
- Blocare pentru copii
- Blocare comenzi
- Oprire de siguranță
- Indicator căldură remanentă
- Semnal sonor
- Cronometru
- Funcția Stop & Go
- Creștere automată a temperaturii
- 2 zone booster
- 4 zone de gătit electrice
- stânga spate (mm): 1200W / 145
- dreapta spate (mm): 700/1700W / 120/180
- stânga față (mm): 2300//3700W / 210
- dreapta față (mm): 1400W / 2500W / 145
- Putere (kW/h) 6,6



## EHS60210P



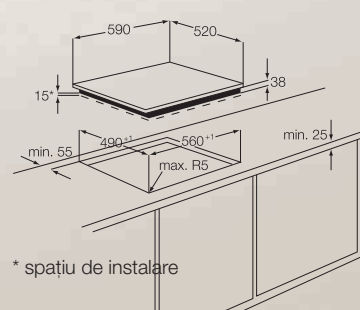
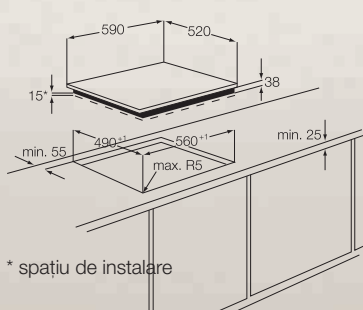
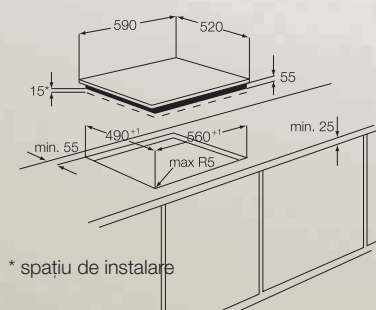
- Plită electrică independentă de 60 cm
- Circuit triplu, zona cu circuit dual
- Touch control prin culisare
- Suprafață vitroceramică
- Margini oblice fără ramă
- Instalare ușoară
- Blocare pentru copii
- Blocare comenzi
- Oprire de siguranță
- Indicator căldură remanentă
- Cronometru
- Eco Timer
- Oprire sunet
- Programator
- Cronometru
- Funcția Stop & Go
- Avertizor sonor
- Creștere automată a temperaturii
- 4 zone de gătit electrice
- stânga spate (mm): 1200W / 145
- dreapta spate (mm): 1500/2400W / 170/265
- stânga față (mm): 800/1600/2300W / 120/175/210
- dreapta față (mm): 1200W / 145
- Putere (kW/h) 7,1

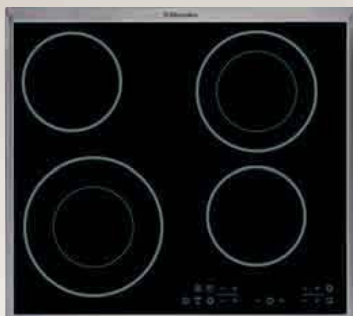


## EHS60300P



- Plită electrică independentă de 60 cm
- Circuit triplu, zona cu circuit dual
- Detectare vas
- Touch control
- Design Electrolux Global
- Suprafață vitroceramică
- Instalare ușoară
- Blocare pentru copii
- Indicator căldură remanentă
- Oprire de siguranță
- Ceas
- Cronometru
- Funcția Stop & Go
- Avertizor sonor
- Funcția încălzire automată
- 4 zone de gătit electrice
- stânga spate (mm): detectare vas 1200W / 145
- dreapta spate (mm): 1500/2400W / 170/265
- stânga față (mm): detectare vas 800/1600/2300W / 120/175/210
- dreapta față (mm): 1200W / 145
- Putere (kW/h) 7,1

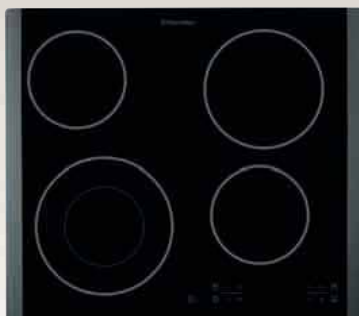
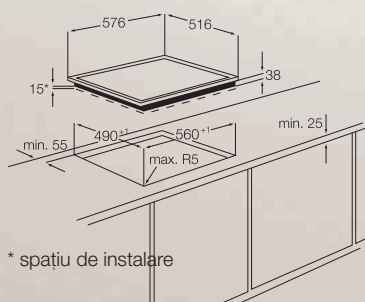




## EHS60140X



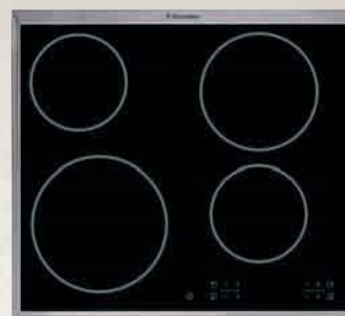
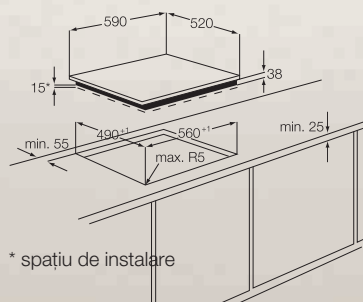
- Plită electrică independentă de 60 cm
- 2 zone cu circuite duale
- Touch control electronic
- Suprafață vitroceramică
- Cadru de inox
- Instalare ușoară
- Blocare pentru copii
- Blocare comenzi
- Oprire de siguranță
- Indicator de căldură remanentă
- Ceas
- Cronometru
- Funcția Stop & Go
- Semnal sonor
- Creștere automată a temperaturii
- 4 zone de gătit electrice:
  - stânga spate (mm): 1200W / 145
  - dreapta spate (mm): 700/1700W / 120/180
  - stânga față (mm): 750W/2200W / 120/210
  - dreapta față (mm): 1200W / 145
- Putere (kW/h) 6,3



## EHS60041P



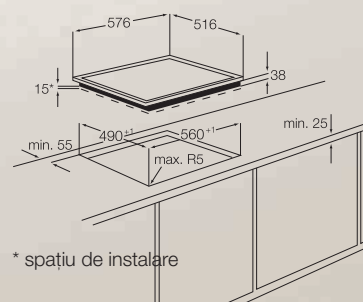
- Plită electrică independentă de 60 cm
- Zonă cu circuite duale
- Touch control electronic
- Suprafață vitroceramică
- Laturi oblice, fără cadru
- Instalare ușoară
- Blocare pentru copii
- Oprire de siguranță
- Indicator de căldură remanentă
- 4 zone de gătit electrice:
  - stânga spate (mm): 1200W / 145
  - dreapta spate (mm): 1800W / 180
  - stânga față (mm): 750W/2200W / 120/210
  - dreapta față (mm): 1200W / 145
- Putere (kW/h) 6,4

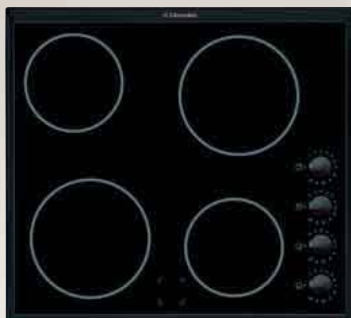


## EHS60021X



- Plită electrică independentă de 60 cm
- Touch control
- Suprafață vitroceramică
- Cadru de inox
- Instalare ușoară
- Blocare de siguranță pentru copii
- Oprire de siguranță
- Indicator de căldură remanentă
- 4 zone de gătit electrice:
  - stânga spate (mm): 1200W / 145
  - dreapta spate (mm): 1800W / 180
  - stânga față (mm): 2300W / 210
  - dreapta față (mm): 1200W / 145
- Putere (kW/h) 6,5





## EHP60040K



- Plită electrică independentă de 60 cm
- Butoane laterale
- Suprafață vitroceramică
- Cadru negru
- Instalare ușoară
- 4 zone de gătit electrice:
  - stânga spate (mm): 1200W / 145
  - dreapta spate (mm): 1800W / 180
  - stânga față (mm): 1800W / 180
  - dreapta față (mm): 1200W / 145
- Putere (kW/h) 6



## EHE30200X



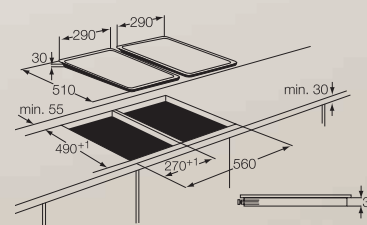
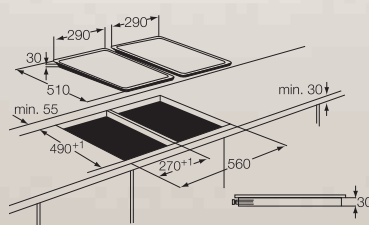
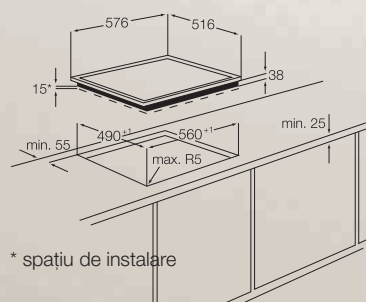
- Plită electrică independentă de 30 cm
- Suprafață de gătit solidă
- Butoane frontale
- 2 zone de gătit electrice
  - mijloc spate: 1500W / 180
  - mijloc față: 1000W / 145
- Putere (kW/h) 2,5

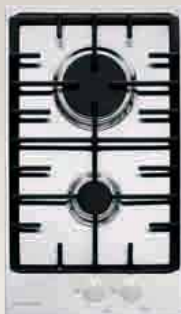


## EHC30200X



- Plită electrică independentă de 30 cm
- Butoane frontale
- Suprafață vitroceramică
- 2 zone de gătit electrice
  - mijloc spate: 1700W / 180
  - mijloc față: 1200W / 145
- Putere (kW/h) 2,9





## EHG30235X

← 30 cm →

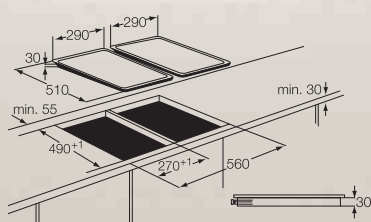
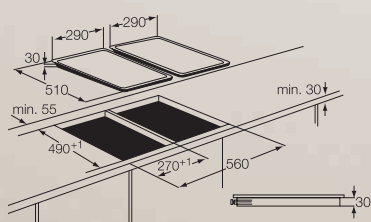
- Plită pe gaz independentă de 30 cm
- Butoane frontale
- Suprafață de inox
- Suporturi din fontă pentru vase
- Siguranță de gaz
- Aprindere electrică
- 2 zone de gătit pe gaz  
mijloc spate: 3000W / 100  
mijloc față: 1000W / 54
- Putere gaz: 4



## EHG30215X

← 30 cm →

- Plită pe gaz independentă de 30 cm
- Butoane frontale
- Suprafață de inox
- Suporturi din fontă pentru vase
- Siguranță de gaz
- Aprindere electrică
- 2 zone de gătit pe gaz  
mijloc spate: 3000W / 100  
mijloc față: 1000W / 54
- Putere gaz: 4



### **Ce este mai bun din cele două lumi (EHM60020I)**

V-ați gândit vreodată să combinați gătitul pe gaz cu inducția?

Cu acest aparat nou și elegant, Electrolux vă oferă posibilitatea de a experimenta beneficiile ambelor moduri de a găti: stabilitatea și puterea gătitului cu gaz combinată cu siguranța și rapiditatea inducției.

### **Momentul zero**

Pocnește din degete și gazul este pornit, datorită scânteii declanșată electric. Sistemul "Momentul Zero" permite aprinderea arzătorului în mai puțin de 0,1 secunde, printr-o singură operațiune "întoarce și apasă". Aprinderea este posibilă numai în poziția predefinită eliminând riscul de aprindere accidentală a gazului.

### **Aprinderea automată**

Dacă preferați gătitul cu gaz, Electrolux face aparatele chiar mai convenabile. Controlul plitei se face într-un mod ergonomic și ușor. Plitele pe gaz Electrolux sunt de asemenea dotate cu sistem de aprindere automată – nu trebuie decât să întoarceți butonul și plita este gata de gătire.

### **Siguranța**

Scurgerile de gaz din arzătoare pot fi un pericol când dețineți o plită pe gaz. Flacăra poate fi ușor stinsă de un mic suflu de aer sau de lichid care dă în foc. Pentru a evita scurgerile de gaz toate plitele Electrolux pe gaz au fost create cu un sistem de securitate care previne acest lucru. Mulțumită acestui sistem de siguranță, fluxul de gaz este tăiat și prin urmare nu va fi nici o scurgere din arzătoare.





## EHM60020I

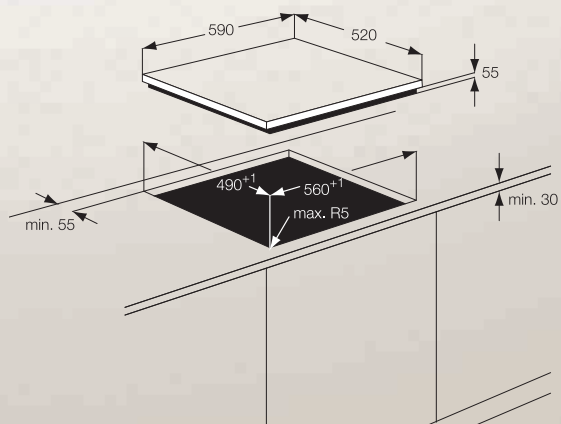
NEW  INDUCTION 

### Putere și siguranță

Electrolux a creat o structură unică ce vă oferă libertatea de a folosi gătitul pe inducție și gaz în același timp. Acest produs electrocasnic are un design deosebit, cu suprafața vitroceramică și suporturi din fontă pentru recipiente și vă oferă puterea unei plite pe gaz combinată cu tehnologia modernă și sigură a gătitului cu inducție.

- Plită mixtă independentă de 60 cm
- 2 zone de inducție
- Senzor pentru detectarea vaselor
- Electronic Touch + knob control
- Suprafață vitroceramică
- Laturi oblice, fără cadru
- Grătar din fontă pentru vase
- Blocare pentru copii
- Blocare comenzi
- Indicator căldură remanentă
- Siguranță gaz
- Ceas
- Semnal sonor
- Creștere automată a temperaturii
- Aprindere automată

- 2 zone electrice + 2 zone pe gaz pentru gătit:
  - stânga spate gaz (mm): 2000W / 74
  - dreapta spate gaz (mm): 3000W / 104
  - stânga față electric (mm): 2200/3100W / 210
  - dreapta față electric (mm): 1400/2500W / 145
- Putere (kW/h) 3,6
- Putere maximă gaz (kW): 5





## EHT70835K

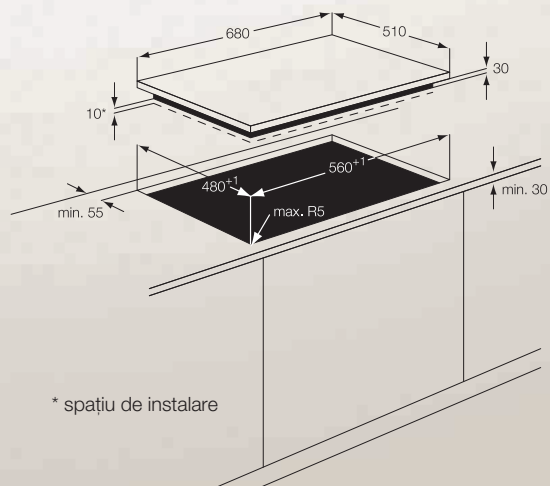
NEW  $\leftarrow 70 \text{ cm} \rightarrow$

### Aveți nevoie de eleganță și putere?

Am creat o combinație perfectă între putere, spațiu și eleganță. Puternica zonă cu coroană triplă plasată la mijlocul aparatului vă oferă încredere și putere atât cât poate oferi o plită pe gaz, în timp ce suprafața din ceramică oferă un aspect sofisticat.

- Plită independentă pe gaz de 70 cm
- Arzător cu triplă coroană
- Butoane frontale
- Suprafață vitroceramică
- Grătare din fontă pentru vase
- Siguranță gaz
- Aprindere electrică
- 5 zone de gătit pe gaz:
 

stânga spate (mm):	1900W / 70
Zona centrală (mm):	3800W / 122
dreapta spate (mm):	1900W / 70
stânga față (mm):	1900W / 70
dreapta față (mm):	1000W / 54
- Putere maximă gaz (kW): 10,5





## EHT60435K

NEW ← 60 cm →

- Plită independentă pe gaz de 60 cm
- Butoane pe lateral
- Design Electrolux New Vision
- Suprafață de sticlă
- Suporturi emailate pentru vase
- Siguranță pentru gaz
- Aprindere electrică
- 4 zone de gătit pe gaz:
  - stânga spate (mm): 1900W / 70
  - dreapta spate (mm): 1900W / 70
  - stânga față (mm): 2900W / 100
  - dreapta față (mm): 1000W / 54
- Putere pe gaz (kW): 7,7



## EHT60435X

NEW ← 60 cm →

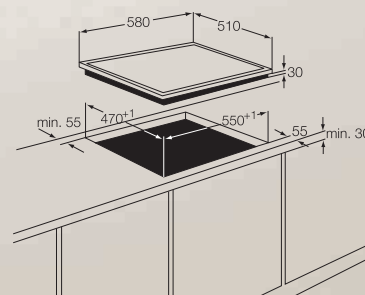
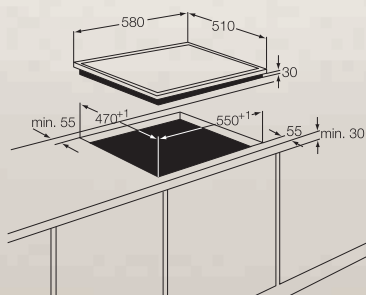
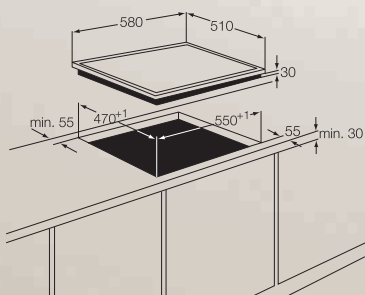
- Plită independentă pe gaz de 60 cm
- Butoane pe lateral
- Design Electrolux New Vision
- Suprafață de sticlă
- Suporturi emailate pentru vase
- Siguranță pentru gaz
- Aprindere electrică
- 4 zone de gătit pe gaz:
  - stânga spate (mm): 1900W / 70
  - dreapta spate (mm): 1900W / 70
  - stânga față (mm): 2900W / 100
  - dreapta față (mm): 1000W / 54
- Putere pe gaz (kW): 7,7



## EHT6435K

← 60 cm →

- Plită independentă pe gaz de 60 cm
- Butoane pe lateral
- Suprafață de sticlă
- Suporturi din fontă pentru vase
- Siguranță pentru gaz
- Aprindere electrică
- 4 zone de gătit pe gaz:
  - stânga spate (mm): 1900W / 70
  - dreapta spate (mm): 1900W / 70
  - stânga față (mm): 2900W / 100
  - dreapta față (mm): 1000W / 54
- Putere pe gaz (kW): 7,7

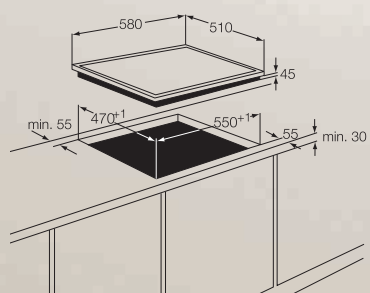




## EHT6415K

← 60 cm →

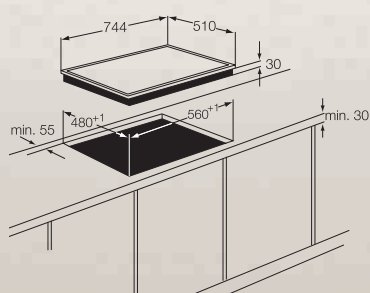
- Plită independentă pe gaz de 60 cm
- Butoane pe lateral
- Suprafață de sticlă
- Suporturi emailate pentru vase
- Siguranță pentru gaz
- Aprindere electrică
- 4 zone de gătit pe gaz:
  - stânga spate (mm): 1900W / 70
  - dreapta spate (mm): 1900W / 70
  - stânga față (mm): 2900W / 100
  - dreapta față (mm): 1000W / 54
- Putere pe gaz (kW): 7,7



## EHG70835X

← 75 cm →

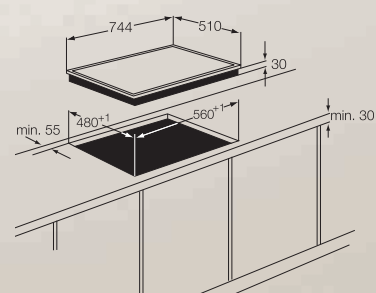
- Plită independentă pe gaz de 75 cm
- Sistem time zero
- Arzător cu coroană triplă
- Butoane pe panoul frontal
- Suprafață de inox
- Suporturi din fontă pentru vase
- Siguranță pentru gaz
- Aprindere electrică
- 5 zone de gătit pe gaz:
  - stânga spate (mm): 2000W / 70
  - dreapta spate (mm): 3000W / 100
  - mijloc (mm): 4000W / 122
  - stânga față (mm): 2000W / 70
  - dreapta față (mm): 1000W / 54
- Putere pe gaz (kW): 12



## EHG7835X

← 75 cm →

- Plită independentă pe gaz de 75 cm
- Arzător cu coroană triplă
- Butoane pe panoul frontal
- Suprafață de inox
- Suporturi din fontă pentru vase
- Siguranță pentru gaz
- Aprindere electrică
- 5 zone de gătit pe gaz:
  - stânga spate (mm): 2000W / 70
  - dreapta spate (mm): 3000W / 100
  - mijloc (mm): 4000W / 122
  - stânga față (mm): 2000W / 70
  - dreapta față (mm): 1000W / 54
- Putere pe gaz (kW): 12





## EHG6835X

← 60 cm →

- Plită independentă pe gaz de 60 cm
- Arzător cu coroană triplă
- Butoane pe panoul frontal
- Suprafață de inox
- Suporturi din fontă pentru vase
- Siguranță pentru gaz
- Aprindere electrică
- 4 zone de gătit pe gaz:
  - stânga spate (mm): 2000W / 70
  - dreapta spate (mm): 4000W / 122
  - stânga față (mm): 2000W / 70
  - dreapta față (mm): 1000W / 54
- Putere pe gaz (kW): 9



## EHG6815X

NEW ← 60 cm →

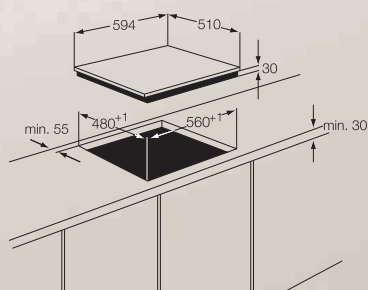
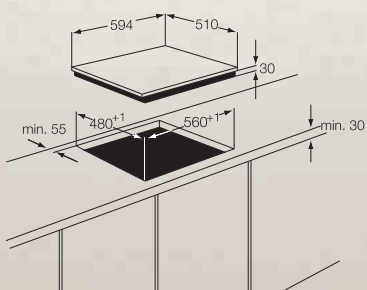
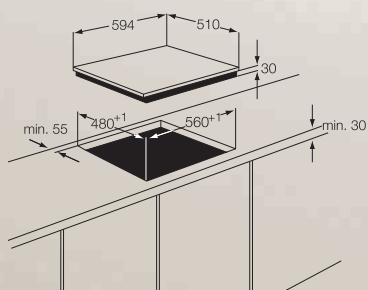
- Plită independentă pe gaz de 60 cm
- Arzător cu coroană triplă
- Butoane pe panoul frontal
- Suprafață de inox
- Suporturi din fontă pentru vase
- Siguranță pentru gaz
- Aprindere electrică
- 4 zone de gătit pe gaz:
  - stânga spate (mm): 2000W / 70
  - dreapta spate (mm): 4000W / 122
  - stânga față (mm): 2000W / 70
  - dreapta față (mm): 1000W / 54
- Putere pe gaz (kW): 9



## EHG6435X

← 60 cm →

- Plită independentă pe gaz de 60 cm
- Butoane pe panoul frontal
- Suprafață de inox
- Suporturi din fontă pentru vase
- Siguranță pentru gaz
- Aprindere electrică
- 4 zone de gătit pe gaz:
  - stânga spate (mm): 2000W / 70
  - dreapta spate (mm): 3000W / 100
  - stânga față (mm): 2000W / 70
  - dreapta față (mm): 1000W / 54
- Putere pe gaz (kW): 8

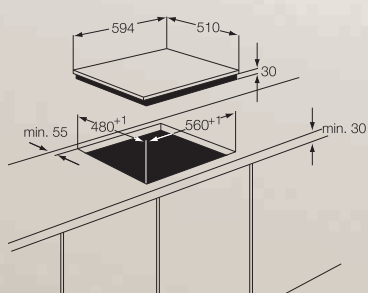




## EHG6415X

← 60 cm →

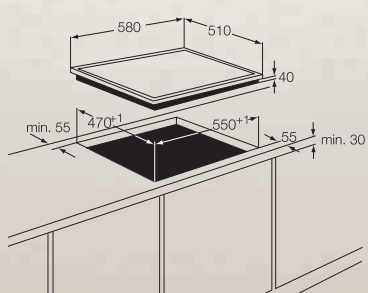
- Plită independentă pe gaz de 60 cm
- Butoane pe panoul frontal
- Suprafață de inox
- Suporturi din email pentru vase
- Siguranță pentru gaz
- Aprindere electrică
- 4 zone de gătit pe gaz:
  - stânga spate (mm): 2000W / 70
  - dreapta spate (mm): 3000W / 100
  - stânga față (mm): 2000W / 70
  - dreapta față (mm): 1000W / 54
- Putere pe gaz (kW): 8



## EHM6335K

← 60 cm →

- Plită independentă mixtă de 60 cm
- 1 zonă electrică, 3 zone pe gaz
- Butoane pe lateral
- Suprafață vitroceramică
- Suporturi din fontă pentru vase
- Siguranță pentru gaz
- Aprindere electrică
- 4 zone de gătit:
  - stânga spate electric (mm): 1800W / 180
  - dreapta spate gaz (mm): 2900W / 100
  - stânga față gaz (mm): 1000W / 54
  - dreapta față gaz (mm): 1000W / 54
- Putere pe gaz (kW): 5, 8
- Putere electrică (kW/h) 1,8



## EHM6235K

← 60 cm →

- Plită independentă mixtă de 60 cm
- 2 zone electrice, 2 zone pe gaz
- Butoane pe lateral
- Suprafață vitroceramică
- Suporturi din fontă pentru vase
- Siguranță pentru gaz
- Aprindere electrică
- 4 zone de gătit:
  - stânga spate gaz (mm): 1900W / 70
  - dreapta spate electric (mm): 1800W / 180
  - stânga față gaz (mm): 2900W / 100
  - dreapta față electric (mm): 1200W / 145
- Putere pe gaz (kW): 4,8
- Putere electrică (kW/h) 3

