

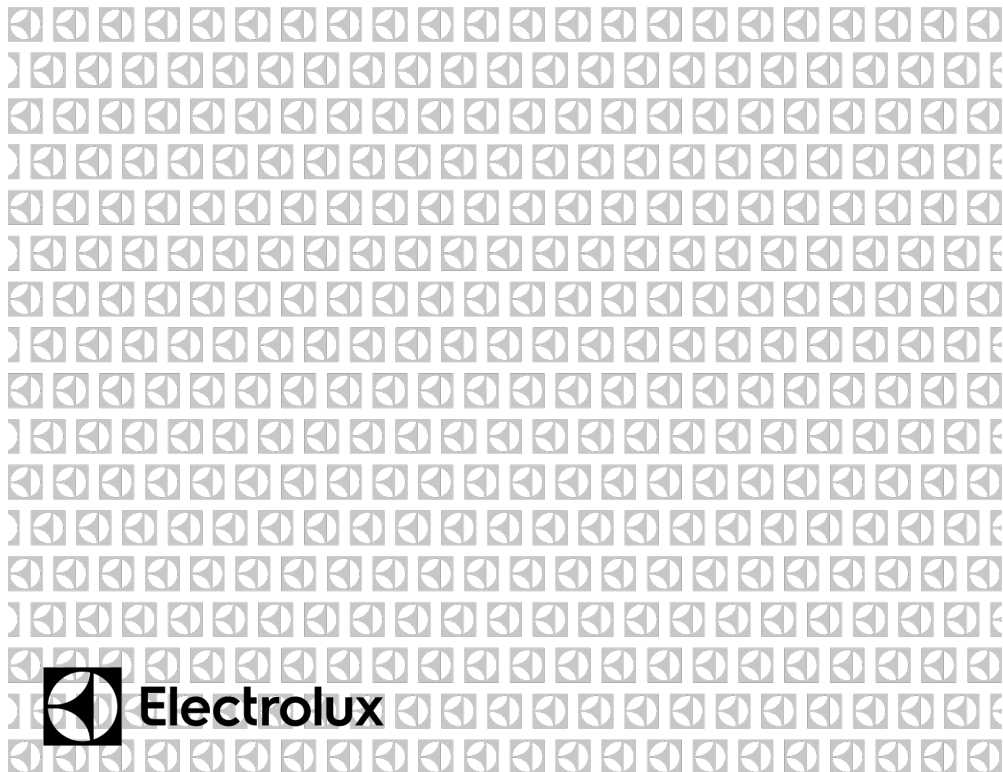
KBD4X KBD9X
KBD4Z KBD9Z
KBD4T KBD9T
EBD4X EBD9X
LBD4Z LBD4T



RO Sertar de încălzire

Manual de utilizare

2



CUPRINS

1. INFORMAȚII PRIVIND SIGURANȚA.....	2
2. DESCRIEREA APARATULUI	7
3. UTILIZARE	8
4. CURĂȚARE ȘI ÎNTREȚINERE.....	10
5. CE AR TREBUI SĂ FAC DACĂ SERTARUL DE ÎNCĂLZIRE NU FUNȚIONEAZĂ?	11
6. INSTRUCȚIUNI DE INSTALARE.....	11
7. PROTECȚIA MEDIULUI	12

PROIECTAT PENTRU DUMNEAVOASTRĂ

Vă mulțumim că ați achiziționat un aparat Electrolux. Ați ales un produs care aduce cu sine zeci de ani de experiență profesională și inovație. Ingenios și elegant, a fost proiectat cu gândul la dumneavoastră. Așadar, ori de câte ori îl utilizați, puteți fi în siguranță știind că veți obține rezultate excelente de fiecare dată. Bine ați venit la Electrolux.

Vizitați site-ul nostru pentru:



A obține sfaturi de utilizare, broșuri, depanare și informații despre service:
www.electrolux.com



A înregistrați produsul dvs. pentru un serviciu mai bun:
www.electrolux.com/productregistration



A cumpăra accesorii, consumabile și piese de schimb originale pentru
aparatul dvs.:
www.electrolux.com/shop

ASISTENȚĂ CLIENȚI ȘI SERVICE

Recomandăm utilizarea pieselor de schimb originale.
Când contactați Service-ul, asigurați-vă că aveți următoarele date disponibile.
Informațiile pot fi găsite pe plăcuța cu specificații tehnice a aparatului. Număr de serie, PCN, model.



Avertisment/ Atenție - Informații privind siguranța



Informații generale și sfaturi



Informații de mediu.

Sub rezerva modificărilor fără notificare.

1. INFORMAȚII PRIVIND SIGURANȚA

Citiți cu atenție instrucțiunile înainte de instalarea și utilizarea echipamentului. Producătorul nu este răspunzător pentru daune materiale sau vătămări corporale rezultate din instalarea și utilizarea necorespunzătoare a echipamentului. Păstrați întotdeauna instrucțiunile la îndemână, astfel încât acestea să poată fi ușor consultate în timpul utilizării. Acest aparat respectă standardele de siguranță aplicabile. Utilizarea necorespunzătoare a aparatului poate pune în pericol utilizatorii, persoanele din preajmă și proprietățile.

1.1 Siguranța copiilor și a adulților vulnerabili



AVERTISMENT!

Risc de sufocare, rănire sau invaliditate permanentă.

- Acest aparat poate fi utilizat de copiii cu vârsta de 8 ani și peste și de către persoanele cu capacități fizice, senzoriale sau mentale reduse sau fără experiență și cunoștințe, cu condiția ca acestea să fie supravegheate sau să aibă instrucțiuni privind utilizarea aparatului într-un mod sigur și să înțeleagă potențialele pericole.
- Copiii nu ar trebui să se joace cu dispozitivul. A nu se lăsa aparatul la îndemâna copiilor mai mici de 3 ani.
- A nu se lăsa materialele din ambalaj la îndemâna copiilor.
- A nu se lăsa la îndemâna copiilor și animalelor în timpul funcționării sau răcirii. Piese accesibile sunt roșii fierbinți.
- Curățarea și întreținerea nu trebuie efectuate de copiii nesupravegheați.
- A nu se lăsa aparatul și cablurile aferente la îndemâna copiilor mai mici de 8 ani.

1.2 Avertizări generale de siguranță

În timpul utilizării, aparatul se încălzește. Aveți grijă să nu atingeți elementele de încălzire din interiorul dispozitivului. Utilizați întotdeauna mănuși de cuptor pentru a introduce sau scoate accesorii sau vase pentru gătit.

⚠ În funcție de temperatura selectată și de timpul de funcționare, temperatura din interiorul aparatului poate atinge 85° C. Atunci când scoateți vesela din încălzitorul de vase, protejați-vă mâinile folosind mănuși de bucătărie sau un prosop.

- Nu vă așezați sau sprijiniți pe sertar - glisierile telescopice se pot deteriora. Capacitatea maximă de încărcare a sertarului este de 15 kg.
- Nu depozitați recipiente sintetice sau obiecte inflamabile în interiorul vasului de încălzit. Când porniți aparatul, astfel de recipiente și obiecte se pot topi sau se pot aprinde. Pericol de incendiu!
- Nu utilizați aparatul pentru încălzirea ambientului. Temperaturile ridicate care pot fi atinse pot provoca incendierea obiectelor inflamabile din apropierea aparatului.
- Când nu mai folosiți aparatul la sfârșitul duratei sale de viață, deconectați-l de la sursa de alimentare și faceți cablul electric inutilizabil, astfel încât acesta să nu reprezinte un pericol pentru copii, de exemplu.

1.3 Instalare

- Consultați instrucțiunile de instalare furnizate separat.
- Instalarea trebuie să asigure protecția împotriva contactului direct cu piesele sub tensiune.

- Instalația electrică trebuie să fie echipată cu un întrerupător de siguranță care să asigure separarea tuturor contactelor, care asigură o deconectare completă în categoria III de supratensiune.
- Pentru conexiunea electrică trebuie utilizat un ștecăr; acesta trebuie să rămână accesibil după instalare.
- ⚠ Avertisment! Înainte de a conecta aparatul, comparați datele privind alimentarea cu energie electrică (tensiune și frecvență) indicate pe plăcuța de fabricație cu cea a sursei de alimentare. Dacă aceste date nu se potrivesc, pot apărea probleme. Dacă aveți nelămuriri, contactați un electrician.
- ⚠ Avertisment! Dacă dispozitivul urmează să fie conectat fără a utiliza un ștecăr(cablat), aparatul trebuie instalat și conectat de un tehnician. Contactați un electrician calificat care va efectua lucrările conform codului electric și va respecta toate prevederile acestui manual. Producătorul nu poate fi tras la răspundere pentru daunele rezultate din erorile de instalare sau conectare.
- ⚠ Avertisment! Siguranța electrică a dispozitivului poate fi garantată numai dacă este bine împământat. Producătorul nu poate fi tras la răspundere pentru daunele care rezultă din absența sau defecțiunile sistemului de împământare ale instalației (de ex. șocuri electrice).
- ⚠ Avertisment! Utilizați dispozitivul numai după ce acesta a fost complet instalat. Numai instalarea completă și finală în carcasa unității de bucătărie vă poate asigura că nu există riscul de contact cu componentele sub tensiune.

- ⚠️ AVERTISMENT! Nu desfaceți niciodată mecanismul aparatului. Contactul potențial cu componentele sub tensiune sau orice modificare a structurii electrice și mecanice poate duce la situații periculoase pentru utilizatori și poate compromite funcționarea corectă a aparatului.

1.4 Curățenia

- Nu utilizați agenți de curățare abrazivi sau răzuitoare de metal sau bureți de sârmă pentru a curăța dispozitivul, deoarece acestea pot zgâria suprafața.
- Nu utilizați aparate de curățat cu aburi pentru curățarea aparatului.
- Nu utilizați aparate de curățat cu presiune ridicată sau cu jet de abur. Aburul poate afecta componentele electrice și poate provoca un scurtcircuit. Presiunea aburului poate, de asemenea, să deterioreze suprafața și componentele aparatului pe timp îndelungat.

1.5 Repararea

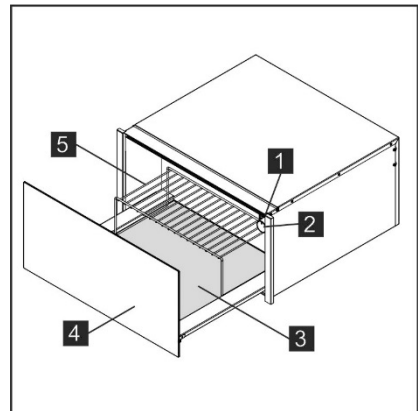
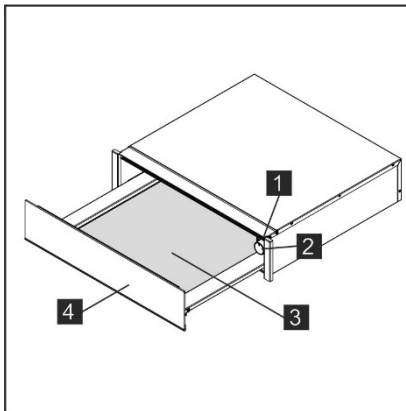
- Dacă cablul sursei de alimentare a aparatului este deteriorat, acesta trebuie înlocuit de către producător, de către un tehnician autorizat sau de către un electrician calificat pentru a elimina eventualele pericole potențiale.
- ⚠️ Avertisment! Aparatul trebuie să fie izolat de sursa de alimentare cu energie electrică atunci când se efectuează lucrări de instalare și reparare. Pentru a deconecta aparatul de la curent, trebuie îndeplinită una dintre următoarele condiții:
 - Siguranțele / întreruptoarele corespunzătoare de la tabloul de distribuție trebuie deconectate.
 - Ștecărul trebuie scos din priză. Pentru a scoate ștecărul din priză, nu trageți de cablul electric, ci scoateți ștecărul direct.

- ⚠ Avertisment! Reparațiile și întreținerea, în special componentele sub tensiune, trebuie efectuate numai de către tehnicieni autorizați de producător. Producătorul și comerciantul nu își asumă răspunderea pentru orice vătămare a persoanelor sau a animalelor sau deteriorarea proprietății private ca urmare a reparațiilor și întreținerii efectuate de către personal neautorizat.
- ⚠ Avertisment! Reparațiile întreprinse în timpul perioadei de garanție trebuie efectuate numai de tehnicieni autorizați de producător. În caz contrar, orice daună rezultată din reparația respectivă nu va fi acoperită de garanție.

2. DESCRIEREA APARATULUI

2.1 Componentele principale

- | | |
|---|--|
| <p>1 Întrerupător Pornit/Oprit și iluminare</p> <p>2 Termostat</p> <p>3 Bază antiderapantă</p> | <p>4 Panou frontal cu mecanism de împingere sau mâner</p> <p>5 Suport șină (în funcție de model)</p> |
|---|--|



2.2 Cum funcționează sertarul de încălzire

Acest aparat este echipat cu un sistem de circulare a aerului cald. Un ventilator distribuie căldura generată de un element electric de încălzire din interiorul aparatului.

Termostatul permite utilizatorului să selecteze și să regleze temperatura pentru veselă.

Aerul fierbinte circulând care este generat încălzește vesela rapid și uniform.

Grilajul de protecție previne contactul accidental cu elementul de încălzire și ventilatorul.

Baza sertarului este acoperită cu un material antiderapant pentru a opri mișcarea vaselor atunci când sertarul este deschis sau închis.

3. UTILIZARE

3.1 Înainte de prima utilizare

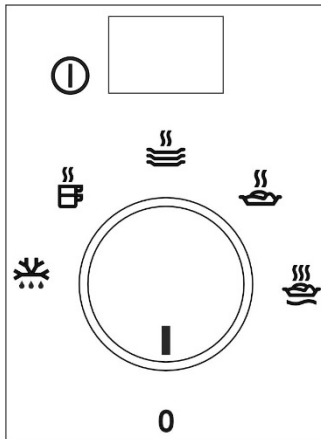
Înainte de a utiliza dispozitivul pentru prima dată, trebuie să curățați interiorul și exteriorul, conform instrucțiunilor de curățare din secțiunea "Curățare și întreținere".

Îndepărtați baza antiderapantă.

Apoi, încălziți sertarul de încălzire timp de cel puțin 2 ore. Pentru a face acest lucru, rotiți butonul de control al temperaturii în poziția maximă (vezi secțiunea "Selectarea temperaturii").

Asigurați-vă că bucătăria este bine ventilată atunci când faceți acest lucru. Părțile aparatului sunt tratate cu un produs special. Acest lucru poate determina eliberarea unui miros neplăcut în timpul încălzirii inițiale. Atât mirosul, cât și orice fum care se pot forma vor dispărea după o scurtă perioadă de timp și asta nu înseamnă că există ceva în neregulă cu conexiunea sau cu aparatul.

3.2 Panou de control



Panoul de control are un selector și un întrerupător pornit / oprit. Panoul de control este vizibil numai când sertarul este deschis.

3.3 Utilizarea sertarului de încălzire

Pentru a utiliza sertarul de încălzire, procedați după cum urmează:

- Așezați vesela în sertar.
- Nu aranjați platourile pe verticală în fața fanțelor de ventilație.

Aerul cald nu va fi evacuat complet prin fante. Acest lucru ar putea duce la încălzirea inegală a veselei.

- Selectați funcția dorită prin rotirea butonului termostatului în poziția corespunzătoare.
- Porniți aparatul apăsând întrerupătorul; se va aprinde lumina corespunzătoare.
- Închideți sertarul.






Aveți grijă să nu folosiți prea multă forță la închiderea sertarului, deoarece se poate deschide din nou. Înainte de a scoate vesela caldă, trebuie să opriți sertarul de încălzire apăsând din nou întrerupătorul.

3.4 Selectarea Funcției

Butonul termostatului vă permite să selectați temperaturi între 30 și 80° C. **Nu forțați butonul termostatului spre stânga dincolo de poziția "0" sau spre dreapta dincolo de temperatura maximă, deoarece acesta s-ar putea deteriora.**

De îndată ce se atinge temperatura selectată, elementul de încălzire se va opri. Când temperatura scade sub valoarea selectată, elementul de încălzire va porni din nou.

Scala temperaturii este marcată cu temperaturi absolute în ° C și are, de asemenea, simboluri care corespund temperaturilor optime pentru grupele de vase:

Simbol	° C (*)	Funcție	Avertisment
	30° C	Dezghețare. Aluat dospit. Fermentarea iaurtului.	- Acoperiți aluatul. Acoperiți cavitatea.
	45° C	Încălzire căni și pahare.	-
	60° C	Încălzire platouri pentru cină. Reîncălzirea produselor alimentare delicate.	- Preîncălziți vasul.
	70° C	Păstrarea alimentelor calde.	Preîncălziți vasul și acoperiți mâncarea.
	80° C	Reîncălzirea produselor alimentare.	Preîncălziți vasul.

* Temperaturile se referă la sertar atunci când este gol și închis.

3.5 Timpi de încălzire

Diferiți factori afectează timpul de încălzire:

- Materialul și grosimea vasului
- Dimensiunea încărcăturii
- Cum sunt aranjate vasele
- Setarea temperaturii
- Deschiderea și închiderea repetată a sertarului

Prin urmare, nu este posibil să fie indicat în mod precis timpul de încălzire.

Pe măsură ce utilizați în mod regulat sertarul de încălzire, veți afla cele mai bune setări pentru vesela dumneavoastră.

Sugestii pentru funcția "păstrați cald" și

"reîncălziți": Preîncălziți sertarul de încălzire timp de 15 minute pentru a vă asigura că a atins temperatura internă necesară.

4. CURĂȚARE ȘI ÎNTREȚINERE

Curățarea este singura activitate de întreținere care este, în general, necesară.

AVERTISMENT!

Sertarul de încălzire trebuie să fie deconectat de la sursa de alimentare înainte de curățare. Deconectați dispozitivul de la priză sau izolați circuitul sursei de alimentare.

Nu utilizați produse de curățare dure sau abrazive, tampoane / bureți de curățat abrazivi sau obiecte ascuțite, deoarece acestea ar putea provoca pete sau zgârieturi.

Nu folosiți niciodată aparate de curățare cu jet de aburi sau cu presiune înaltă.

4.1 Partea din față a aparatului și panoul de control

Sertarul de încălzire poate fi curățat numai cu o cârpă umedă. Dacă este foarte murdar, adăugați câteva picături de lichid de curățare în apă.

Ștergeți suprafețele uscate folosind o cârpă uscată.

Pentru partea din față din oțel inoxidabil a sertarelor de încălzire, pot fi utilizate produse speciale pentru suprafețele din oțel inoxidabil.

Aceste produse împiedică acumularea murdăriei pe astfel de suprafețe. Aplicați un strat subțire din acest produs pe suprafață folosind o cârpă moale.

Pe partea din față din aluminiu a sertarelor de încălzire, utilizați un produs delicat de curățare a sticlei și o cârpă moale, nescămoșată. Ștergeți orizontal fără să aplicați.

4.2 Interiorul sertarului de încălzire

Curățați în mod regulat interiorul sertarului de încălzire utilizând o cârpă umedă. Dacă este foarte murdar, adăugați câteva picături de lichid de curățare în apă.

Ștergeți suprafețele uscate folosind o cârpă uscată.

Evitați pătrunderea apei în orificiul de circulație a aerului.

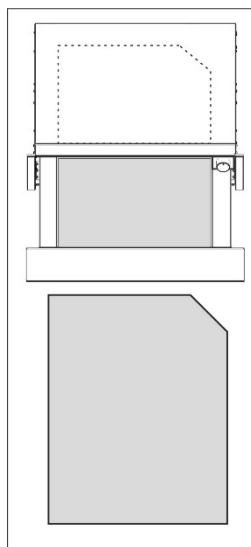
Folosiți sertarul de încălzire din nou doar când este uscat complet.

Bază antiderapantă

Suprafața antiderapantă poate fi îndepărtată pentru a facilita curățarea sertarului.

Suportul poate fi curățat manual cu ajutorul apei calde, cu câteva picături de lichid de curățare. A se usca bine.

Suportul antiderapant trebuie înlocuit numai când este complet uscat.



5. CE AR TREBUI SĂ FAC DACĂ SERTARUL DE ÎNCĂLZIRE NU FUNCȚIONEAZĂ?



AVERTISMENT!

Orice reparații trebuie efectuate numai de un tehnician specializat. Orice reparație efectuată de o persoană neautorizată de producător este potențial periculoasă.

Cu toate acestea, următoarele defecțiuni pot fi rezolvate de utilizator fără a solicita Asistența Tehnică.

Înainte de a contacta Asistența Tehnică, verificați următoarele:

- **Vesela nu se încălzește suficient.**

Verificați dacă:

- Aparatul este pornit
- A fost selectată temperatura corespunzătoare
- Orificiile de circulație a aerului sunt blocate de veselă
- Vesela a fost lăsată să se încălzească pentru un timp suficient

- **Timpul de încălzire depinde de mai mulți factori, cum ar fi, de exemplu:**

- Materialul și grosimea vasului
- Dimensiunea încărcăturii
- Cum sunt aranjate vasele

- **Vesela nu se încălzește deloc. Verificați dacă:**

- Puteți auzi zgomotul ventilatorului
Dacă ventilatorul funcționează, înseamnă că elementul de încălzire este defect. Dacă ventilatorul nu funcționează, înseamnă că este defect
- Siguranța a sărit sau s-a declanșat întrerupătorul

- **Vesela este prea fierbinte:**

- Selectorul de temperatură nu funcționează

- **Întrerupătorul de pornire/oprire nu se aprinde:**

- Indicatorul luminos al întrerupătorului s-a ars

6. INSTRUCȚIUNI DE INSTALARE

6.1 Înainte de instalare

Verificați dacă tensiunea de alimentare indicată pe plăcuța de fabricație este aceeași cu cea furnizată de sursa de alimentare pe care intenționați să o utilizați.

Deschideți sertarul, scoateți toate accesoriile și scoateți materialul de ambalare



AVERTISMENT!

Suprafața frontală a sertarului de încălzire poate fi acoperită de o peliculă protectoare. Îndepărtați cu atenție această peliculă înainte de a utiliza sertarul de încălzire pentru prima dată.

Asigurați-vă că sertarul de încălzire nu este deteriorat în niciun fel. Verificați dacă sertarul se deschide și se închide corespunzător. Dacă se verifică daune, informați Asistența Tehnică.



AVERTISMENT:

Priza de alimentare trebuie să fie ușor accesibilă după instalarea sertarului de încălzire.

Sertarul de încălzire trebuie instalat numai în combinație cu aparatele specificate de producător. Dacă este montat în combinație cu alte aparate, garanția va fi nulă, deoarece este imposibilă garantarea funcționării corespunzătoare a sertarului de încălzire.

6.2 Instalare



Consultați instrucțiunile de instalare furnizate separat.

Instalarea sertarului de încălzire în combinație cu alt aparat necesită un raft intermediar fix în carcasă pentru a susține greutatea ambelor aparate.

Aparatul care va fi instalat în combinație cu sertarul de încălzire va fi instalat direct pe partea superioară a acestuia.

Urmați instrucțiunile din broșura de instrucțiuni și instalare corespunzătoare pentru instalarea aparatului combinat.

6.3 Conexiunea electrică

Conectarea electrică trebuie efectuată de un electrician calificat.

Înainte de a conecta sertarul de încălzire la sursa de alimentare cu energie electrică, verificați dacă tensiunea și frecvența sursei de alimentare corespund celei indicate pe plăcuța cu date din interiorul aparatului.

Conexiunea electrică trebuie realizată printr-un întrerupător omnipolar adecvat pentru consumul de electricitate, cu izolație de minim 3 mm, pentru a asigura izolarea în caz de urgență sau când are loc curățarea sertarului de încălzire.

Conexiunea trebuie împământată corespunzător.



AVERTISMENT:

Sertarul de încălzire trebuie legat la pământ.

Dacă tubul flexibil al aparatului necesită înlocuire, contactați Asistența Tehnică sau un centru de service autorizat, deoarece sunt necesare instrumente profesionale. Producătorul și comerciantul nu își asumă răspunderea pentru vătămări corporale sau pentru daune materiale ca urmare a nerespectării instrucțiunilor de instalare furnizate.

7. PROTECȚIA MEDIULUI



Reciclați materialele cu următorul simbol.

Așezați ambalajul în recipientele corespunzătoare pentru reciclare. Ajutați la protejarea mediului și a sănătății omului și la reciclarea deșeurilor provenite de la aparatele electrice și electronice.



Nu aruncați aparatele marcate cu următorul simbol împreună cu deșeurile menajere. Predați produsul la unitatea locală de reciclare sau contactați administrația locală.