



**Electrolux**



[electrolux.com/register](https://electrolux.com/register)



**RO** Manual de utilizare | **Plită**

**KGU643723Z**



**Bine ați venit la Electrolux! Vă mulțumim pentru că ați ales produsul nostru.**



A găsi sfaturi privind utilizarea, broșuri, informații pentru depanare, service și reparații:

[www.electrolux.com/support](http://www.electrolux.com/support)

Ne rezervăm dreptul asupra efectuării de modificări.

## CUPRINS

1. INFORMAȚII PRIVIND SIGURANȚA.....	2
2. INSTRUCȚIUNI DE SIGURANȚĂ.....	4
3. INSTALAREA.....	7
4. DESCRIEREA PRODUSULUI.....	11
5. UTILIZAREA ZILNICĂ.....	12
6. INFORMAȚII ȘI SFATURI.....	13
7. ÎNGRIJIREA ȘI CURĂȚAREA.....	15
8. DEPANARE.....	17
9. DATE TEHNICE.....	18
10. EFICIENȚĂ ENERGETICĂ.....	19
11. INFORMAȚII PRIVIND MEDIUL.....	20

## 1. ⚠ INFORMAȚII PRIVIND SIGURANȚA

Înainte de instalarea și de utilizarea aparatului, citiți cu atenție instrucțiunile furnizate. Producătorul nu este responsabil pentru nicio vătămare sau daună rezultată din instalarea sau utilizarea incorectă. Păstrați permanent instrucțiunile într-un loc sigur și accesibil pentru o consultare ulterioară.

### 1.1 Siguranța copiilor și a persoanelor vulnerabile

- Acest aparat poate fi utilizat de copiii cu vârsta mai mare de 8 ani, de persoanele cu capacități fizice, senzoriale sau mentale reduse sau de persoanele ne-experimentate doar sub supraveghere sau după o scurtă instruire care să le ofere informațiile necesare despre utilizarea sigură a aparatului și să le permită să înțeleagă pericolele la care se expun. Copiii cu vârsta mai mică de 8 ani și persoanele cu dizabilități profunde și complexe nu trebuie lăsate să se apropie de aparat dacă nu sunt supravegheate permanent.

- Copiii trebuie supravegheați pentru a vă asigura că nu se joacă cu aparatul.
- Nu lăsați ambalajele la îndemâna copiilor și aruncați-le conform reglementărilor.
- **AVERTISMENT:** Aparatul și piesele accesibile ale acestuia devin fierbinți pe durata utilizării. Nu lăsați copiii și animalele de companie în apropierea aparatului atunci când funcționează și se răcește.
- Dacă aparatul are un dispozitiv de siguranță pentru copii, acesta trebuie activat.
- Copiii nu vor realiza operațiunile de curățare sau de întreținere care revin utilizatorului aparatului fără a fi supravegheați.

## **1.2 Informații generale despre siguranță**

- Acest aparat poate fi utilizat numai pentru gătire.
- Acest aparat este proiectat pentru uz casnic utilizarea în locuințe individuale într-un mediu interior.
- Acest aparat electrocasnic poate fi utilizat în birouri, camere de oaspeți, camere de oaspeți cu paturi și mic dejun, case de oaspeți în cadrul fermelor și alte spații de cazare similare, în care această utilizare nu depășește (media) nivelurile de utilizare domestică.
- **AVERTISMENT:** Aparatul și piesele accesibile ale acestuia devin fierbinți pe durata utilizării. Aveți grijă să nu atingeți elementele de încălzire.
- **AVERTISMENT:** Gătirea neasistată la plită folosind grăsimi sau ulei poate fi periculoasă și poate provoca un incendiu.
- Nu folosiți niciodată apă pentru stingerea focului de gătire. Opriti aparatul și acoperiți flăcările cu o pătură ignifugă sau un capac.
- **AVERTISMENT:** Aparatul nu trebuie să fie alimentat de la un dispozitiv de comutare extern, cum ar fi un temporizator, și nu trebuie conectat la un circuit care este cuplat și decuplat în mod regulat de rețea.

- **ATENȚIE:** Procesul de gătire trebuie supravegheat Un proces de gătire pe termen scurt trebuie supravegheat permanent.
- **AVERTISMENT:** Pericol de incendiu: Nu depozitați nimic pe suprafețele de gătit.
- Obiectele de metal, de ex. cuțitele, furculițele, lingurile și capacele nu trebuie puse pe suprafața plitei, deoarece se pot înfierbânta.
- Nu folosiți aparatul înainte de a-l instala în structura încastrată.
- Nu folosiți un aparat de curățat cu abur pentru a curăța aparatul.
- În cazul în care cablul de alimentare este deteriorat, acesta trebuie înlocuit de producător, centrul de service autorizat sau persoane cu o calificare similară pentru a se evita orice pericol.
- Când aparatul este conectat direct la sursa de alimentare electrică, este obligatorie utilizarea unui comutator cu izolație la toți polii și cu contacte distanțate. Trebuie garantată deconectarea completă în conformitate cu condițiile specificate în categoria III pentru supratensiune. Cablul de împământare este exclus.
- Când alegeți traseul cablului de alimentare, asigurați-vă că acesta nu intră în contact direct (spre exemplu folosind manșonul de izolare) cu piese care pot atinge temperaturi cu peste 50°C mai mari decât temperatura camerei.
- **AVERTISMENT:** Folosiți doar opritoare realizate de producătorul aparatului de gătit sau indicate de producătorul aparatului în instrucțiunile de utilizare ca fiind adecvate sau opritoare incluse în aparat. Utilizarea unor opritoare neadecvate poate produce accidente.

## 2. INSTRUCȚIUNI DE SIGURANȚĂ

Acest aparat este destinat următoarelor piețe:

RO

## 2.1 Instalarea

### **AVERTISMENT!**

Doar o persoană calificată trebuie să instaleze acest aparat.

### **AVERTISMENT!**

Pericol de vătămare personală sau deteriorare a aparatului.

- Îndepărtați toate ambalajele.
- Dacă aparatul este deteriorat, nu îl instalați sau utilizați.
- Urmați instrucțiunile de instalare furnizate împreună cu aparatul.
- Respectați distanțele minime față de alte aparate și corpuri de mobilier.
- Aveți întotdeauna grijă când mutați aparatul deoarece acesta este greu. Folosiți întotdeauna mânuși de protecție și încălțăminte închisă.
- Închideți etanș suprafețele dulapului cu un agent de etanșare pentru ca umezeala să nu umfle materialul.
- Protejați partea de jos a aparatului de abur și umezeală.
- Nu așezați aparatul lângă o ușă sau sub o fereastră. Astfel, vasele fierbinți de pe aparat nu vor cădea atunci când ușa sau fereastra va fi deschisă.
- Dacă aparatul este așezat deasupra unor sertare, verificați dacă spațiul dintre partea de jos a aparatului și sertarul de sus este suficient pentru a permite circulația aerului.
- Baza aparatului poate deveni fierbinte. Instalați sub aparat un panou de separare ignifug pentru a preveni accesarea bazei acestuia.

## 2.2 Conexiunea la rețeaua electrică

### **AVERTISMENT!**

Pericol de incendiu și electrocutare.

- Toate conexiunile electrice trebuie realizate de către un electrician.
- Aparatul trebuie legat la masă.
- Înainte de a efectua orice tip de operație, asigurați-vă că ați deconectat aparatul de la sursa de curent.

- Asigurați-vă că parametrii de pe plăcuța cu date tehnice sunt compatibili cu valorile nominale ale sursei de alimentare.
- Asigurați-vă că aparatul a fost instalat corect. Cablurile de alimentare electrică și ștecherurile (dacă există) slăbite sau incorecte pot să provoace încălzirea terminalului.
- Utilizați cablul de alimentare electrică corect.
- Nu permiteți încălzirea cablului de alimentare electrică.
- Asigurați-vă că este instalată o protecție împotriva șocurilor.
- Utilizați clema de detensionare de pe cablu.
- Nu lăsați cablul de alimentare sau ștecherul (dacă există) să atingă aparatul fierbinte sau vase fierbinți atunci când conectați aparatul la o priză.
- Nu folosiți prize multiple și cabluri prelungitoare.
- Procedați cu atenție pentru a nu deteriora ștecherul (dacă este cazul) sau cablul de alimentare electrică. Contactați Centrul nostru de service autorizat sau un electrician pentru a schimba un cablu de alimentare deteriorat.
- Protecția la electrocutare a pieselor aflate sub tensiune și izolate trebuie fixată astfel încât să nu permită scoaterea ei fără folosirea unor unelte.
- Introduceți ștecherul în priză numai după încheierea procedurii de instalare. Asigurați accesul la priză după instalare.
- Dacă priza de curent prezintă jocuri, nu conectați ștecherul.
- Nu trageți de cablul de alimentare pentru a scoate din priză aparatul. Trageți întotdeauna de ștecher.
- Folosiți doar dispozitive de izolare adecvate: întrerupătoare pentru protecția liniei, siguranțe (siguranțe înfiletabile scoase din suport), contactori și declanșatori la protecția de împământare.
- Instalația electrică trebuie să fie prevăzută cu un dispozitiv de izolare, care să vă permită să deconectați aparatul de la rețea la toți polii. Dispozitivul izolator trebuie să aibă o deschidere între contacte de cel puțin 3 mm.

## 2.3 Conectarea la gaz

### ATENȚIE!

Când utilizați un cilindru cu gaz, țineți-l întotdeauna pe o suprafață orizontală plată (cu supapa cu gaz în partea de sus).

- Toate racordurile la gaz trebuie realizate de către o persoană calificată.
- Înainte de instalare, asigurați-vă de compatibilitatea dintre condițiile din rețeaua locală de distribuție a gazului (tipul și presiunea gazului) și reglajele aparatului.
- Asigurați-vă că aerul circulă în aparat.
- Informațiile despre alimentarea cu gaz se află pe plăcuța cu date tehnice.
- Acest aparat nu este conectat la un dispozitiv care să evacueze produsele rezultate în urma combustiei. Aparatul se racordează în conformitate cu reglementările în vigoare privind instalarea. Respectați cerințele privind ventilarea corespunzătoare.

## 2.4 Utilizarea

### AVERTISMENT!

Pericol de accidentare, arsuri și electrocutare.

### ATENȚIE!

Utilizarea unui aparat de gătit pe gaz are ca rezultat producerea de căldură, umezeală și produse de combustie în camera în care este instalat. Asigurați-vă că bucătăria este bine aerisită, în special atunci când aparatul este în uz.

Utilizarea îndelungată a aparatului poate necesita o ventilare suplimentară, de exemplu creșterea ventilației mecanice acolo unde există, ventilație suplimentară pentru a îndepărta în siguranță produsele de combustie în aerul exterior (extern), asigurând în același timp și schimbări de aer din încăperea cu ventilație suplimentară. Consultați o persoană calificată înainte de instalarea ventilației suplimentare.

- Nu modificați specificațiile acestui aparat.

- Îndepărtați toate ambalajele, etichetele și foliile protectoare (dacă este cazul) înainte de prima utilizare.
- Verificați dacă orificiile de ventilație nu sunt blocate.
- Nu lăsați aparatul nesupravegheat în timpul funcționării.
- Setați zona de gătit la „Off” (Oprit) după fiecare utilizare.
- Nu puneți tacâmuri sau capace pentru oale pe zonele de gătit. Acestea pot deveni fierbinți.
- Nu acționați aparatul având mâinile umede sau când acesta este în contact cu apa.
- Nu utilizați aparatul ca suprafață de lucru sau ca loc de depozitare.
- Când puneți alimente în ulei fierbinte, uleiul poate să sară.
- Nu utilizați folie de aluminiu sau alte materiale între suprafața de gătit și vas, cu excepția cazului în care producătorul acestui aparat specifică altfel.
- Utilizați doar accesorii recomandate de producător pentru acest aparat.

### AVERTISMENT!

Pericol de incendiu și explozie.

- Grăsimile și uleiul, când sunt încălzite, pot elibera vapori inflamabili. Nu apropiați flăcări sau obiecte încălzite de grăsimi și uleiuri când gătiți.
- Vaporii pe care uleiul foarte fierbinte îi eliberează pot să se aprindă spontan.
- Uleiul folosit, care conține resturi de mâncare, poate lua foc la temperaturi mai mici decât uleiul care este utilizat pentru prima dată.
- Produsele inflamabile sau obiectele umezite cu produse inflamabile nu trebuie introduse în aparat, nici puse alături sau deasupra acestuia.

### AVERTISMENT!

Pericol de deteriorare a aparatului.

- Nu țineți vase de gătit fierbinți pe panou de comandă.
- Aveți grijă să nu se evaporeze tot lichidul din vas.
- Procedați cu atenție pentru a nu lăsa obiecte sau vase să cadă pe aparat. Suprafața se poate deteriora.

- Nu lăsați niciodată un arzător aprins cu un vas gol deasupra sau fără niciun vas.
- Pentru a evita vărsarea, folosiți doar vase stabile cu forma corectă și diametrul mai mare decât dimensiunile arzătoarelor.
- Asigurați-vă că vasele sunt poziționate central pe arzătoare.
- Nu utilizați vase mari care depășesc marginile aparatului. Acest lucru poate cauza deteriorarea suprafeței de lucru.
- Asigurați-vă că mânerul cratiței nu sunt deasupra marginii frontale a aparatului.
- Asigurați-vă că flacăra nu se stinge atunci când rotiți brusc butonul de la poziția maxim la poziția minim.
- Nu instalați un difuzor de flacăra pe arzător.
- Nu permiteți lichidelor acide, precum oțetul, sucul de lămâie sau agenții detartranți să intre în contact cu plita. Acestea pot cauza pete mate.
- Decolorarea emailului sau a oțelului inoxidabil nu are niciun efect asupra funcționării aparatului.

## 2.5 Îngrijirea și curățarea

### **AVERTISMENT!**

Nu scoateți butoanele, butoanele de selectare sau garniturile din panoul de comandă. Ar putea intra apă în aparat și să provoace daune.

- Curățați regulat aparatul pentru a preveni deteriorarea materialului de la suprafață.
- Înainte de curățare, opriți cuptorul și lăsați-l să se răcească.
- Nu folosiți apă pulverizată și aparatul de curățat cu abur pentru curățarea aparatului.
- Curățați aparatul cu o lavetă moale și umedă. Utilizați numai detergenți neutri. Nu utilizați produse abrazive, bureți de curățare abrazivi, solvenți sau obiecte metalice, cu excepția cazului în care se specifică altfel.

## 2.6 Serviciul de asistență tehnică

- Pentru a repara aparatul contactați Centrul de service autorizat. Utilizați doar piese de schimb originale.

## 2.7 Eliminare

### **AVERTISMENT!**

Pericol de rănire sau sufocare.

- Contactați autoritatea locală pentru informații privind eliminarea aparatului.
- Deconectați aparatul de la alimentarea de la rețea.
- Tăiați cablul de alimentare de la rețea chiar de lângă aparat și aruncați-l.
- Coborâți țevile externe de gaz.

# 3. INSTALAREA

### **AVERTISMENT!**

Consultați capitolele privind siguranța.

## 3.1 Înaintea instalării

Înaintea instalării plitei, notați informațiile de mai jos aflate pe plăcuța cu date tehnice. Plăcuța cu datele tehnice se află pe partea inferioară a plitei.

Model .....  
 Numărul produsului  
 (PNC) .....  
 Numărul de serie .....

## 3.2 Conectarea la gaz:

### **AVERTISMENT!**

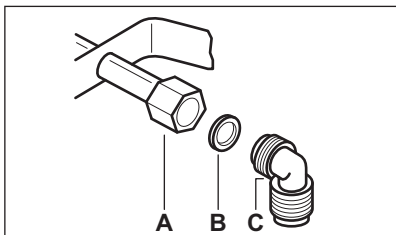
Următoarele instrucțiuni referitoare la instalare, conectare și întreținere trebuie efectuate de personal calificat, în conformitate cu standardele și reglementările locale în vigoare.

Folosiți racorduri rigide sau utilizați o țevă flexibilă din oțel inoxidabil conformă cu reglementările în vigoare. Dacă utilizați țevi metalice flexibile, procedați cu atenție pentru ca acestea să nu intre în contact cu părțile mobile sau să nu fie strivite. De asemenea,

aveți grijă când plita este montată împreună cu un cuptor.



Asigurați-vă că presiunea de alimentare cu gaz a aparatului respectă valorile recomandate. Racordul ajustabil este fixat de capătul conductei cu ajutorul unei piulițe filetate G 1/2". Înșurubați piesele fără a le forța, reglați racordul în direcția necesară și strângeți totul.



- A. Capătul axului cu piuliță
- B. Garnitura furnizată cu aparatul
- C. Cotul furnizat cu aparatul

#### **AVERTISMENT!**

Instalarea corectă a cotelui este foarte importantă. Asigurați-vă că niplul se află la capătul filetului. După aceea, instalați-l pe țeava care se conectează la plită. Asamblarea incorectă poate cauza scurgeri de gaze.

#### **Gaz lichefiat**

Folosiți suportul din cauciuc pentru țeava de gaz pentru gaz lichefiat. Blocați întotdeauna garnitura. După aceea, continuați cu racordul de gaz.

Țeava flexibilă este pregătită pentru a fi utilizată când:

- nu poate ajunge la o temperatură mai mare decât cea a camerei, peste 30°C;
- nu are o lungime mai mare de 1500mm;
- nu indică nicio clapetă de închidere;
- nu este supusă la tracțiune sau torsiune;
- nu intră în contact cu muchii sau colțuri tăioase;
- poate fi examinat cu ușurință pentru a-i verifica starea.

Controlul conservării țevii flexibile constă în verificarea următoarelor aspecte:

- să nu prezinte crăpături, tăieturi, urme de arsuri la capete sau pe lungime;
  - materialul să nu fie întărit, ci să prezinte gradul de elasticitate corect;
  - colierele nu sunt ruginite;
  - nu a ajuns la termenul de expirare.
- Dacă unul sau mai multe defecte sunt vizibile, nu reparați țeava, ci înlocuiți-o.

#### **AVERTISMENT!**

După ce instalarea s-a terminat, verificați dacă etanșeitatea fiecărui racord de țeavă este corectă. În acest sens, utilizați o soluție de apă și săpun, nu flacăra deschisă!

### **3.3 Înlocuirea injectoarelor**

1. Scoateți suporturile pentru vase.
2. Scoateți capacele și coroanele arzătorului.
3. Cu o cheie tubulară de 7, scoateți injectoarele și înlocuiți-le cu cele necesare pentru tipul de gaz utilizat (consultați tabelul din capitolul „Date tehnice”).
4. Montați piesele, urmând aceeași procedură în ordine inversă.
5. Atașați eticheta cu noul tip de alimentare cu gaz în apropierea conductei de alimentare cu gaz. Această etichetă se găsește în pachetul livrat împreună cu aparatul.

Dacă presiunea gazului este variabilă sau diferită de presiunea necesară, trebuie montat un regulator de presiune corespunzător pe țeava de alimentare cu gaz.

### **3.4 Reglarea nivelului minim**

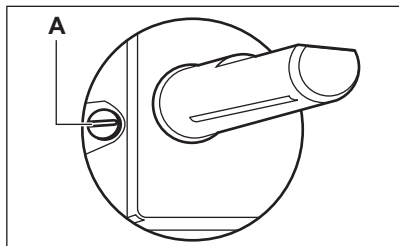
Pentru a regla nivelul minim al arzătoarelor:

1. Aprindeți arzătorul.
2. Rotiți butonul de selectare în poziția minim.
3. Scoateți butonul și garnitura.

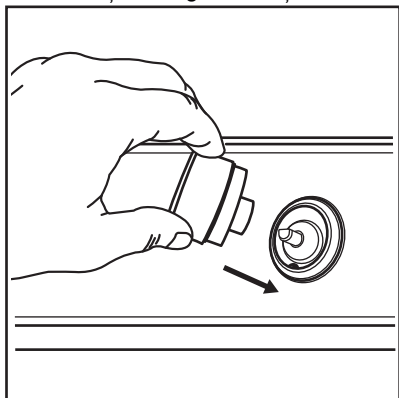
#### **AVERTISMENT!**

Procedați cu atenție pentru a nu deteriora garnitura. Nu folosiți o unealtă ascuțită pentru îndepărtare.

4. Cu o șurubelniță subțire, reglați poziția șurubului de bypass (A).



5. Dacă schimbați:
- de la gaz natural (de la rețea) G20 20 mbar, la gaz lichefiat (îmbuteliat) G20Y20 20 mbar, strângeți până la capăt șurubul de bypass.
  - de la gaz lichefiat (îmbuteliat) G20 20 mbar, la gaz natural (de la rețea) G20Y20 20 mbar, desfaceți șurubul bypassului cu circa 1/4 de tură.
6. Montați la loc garnitura și butonul.



#### **⚠️ AVERTISMENT!**

Asigurați-vă că flacăra nu se stinge atunci când rotiți brusc butonul de la poziția maxim la poziția minim.

### 3.5 Conexiunea la rețeaua electrică

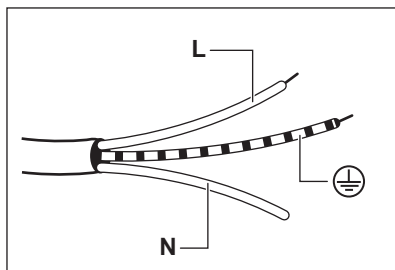
- Verificați dacă tensiunea nominală și tipul de putere de pe plăcuța cu date tehnice corespund cu tensiunea și puterea sursei locale de alimentare.
- Acest aparat este livrat cu un cablu de alimentare electrică. Cablul trebuie să fie livrat cu un ștecăr adecvat care să poată suporta sarcina indicată pe plăcuța cu datele tehnice. Asigurați-vă că ați instalat ștecărul într-o priză adecvată.

- Utilizați întotdeauna o priză cu protecție la electrocutare corect instalată.
- Asigurați accesul la priza racordată la rețeaua electrică principală după instalare.
- Nu trageți de cablul de alimentare pentru a deconecta aparatul. Scoateți întotdeauna ștecherul din priză.
- Există un pericol de incendiu atunci când aparatul este conectat cu un prelungitor, un adaptor sau o conexiune multiplă. Verificați dacă racordul la masă este în conformitate cu standardele și reglementările.
- Nu lăsați cablul de alimentare să se încălzească la o temperatură mai mare de 90°C.

### 3.6 Cablu de conectare

Pentru a înlocui cablul de conectare, utilizați numai cablul special sau echivalentul acestuia. Tipul cablului este: H03V2V2-F T90.

Secțiunea cablului trebuie să suporte tensiunea și temperatura de lucru. Firul galben / verde de împământare trebuie să fie cu aproximativ 2 cm mai lung decât firul de fază maro (sau negru).

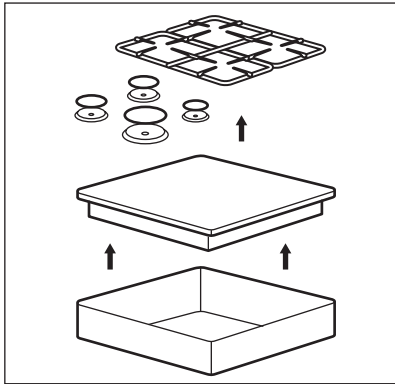


1. Conectați firul verde și galben (masă) la borna marcată cu litera „E” sau simbolul de masă  $\oplus$  sau este colorată cu verde și galben.
2. Conectați firul albastru (neutru) la borna marcată cu litera „N” sau este colorată cu albastru.
3. Conectați firul maro (fază) la borna marcată cu litera „L”. Acesta trebuie conectat întotdeauna la faza rețelei.

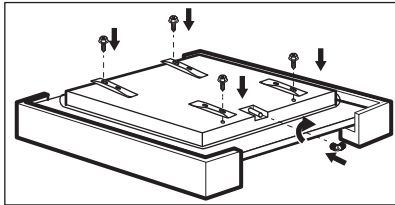
### 3.7 Asamblare

#### INSTALAREA PE BLAT

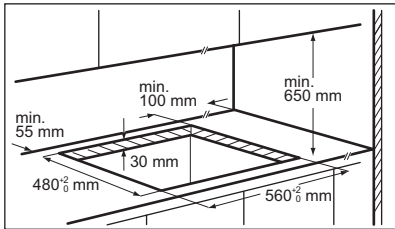
1.



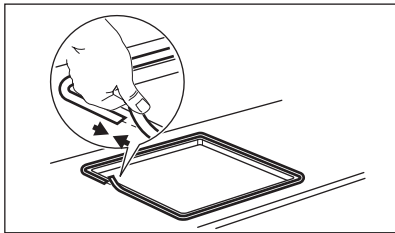
2.



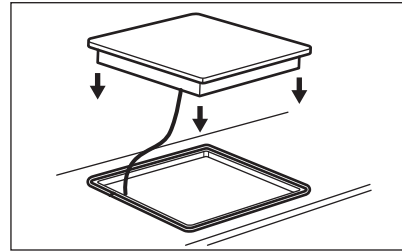
3.



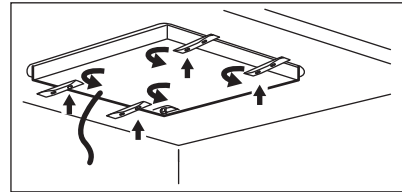
4.



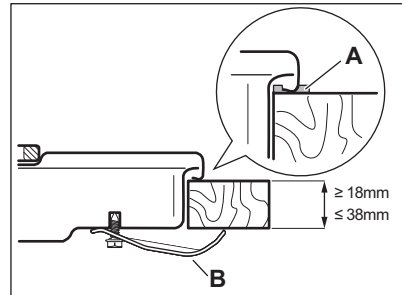
5.



6.



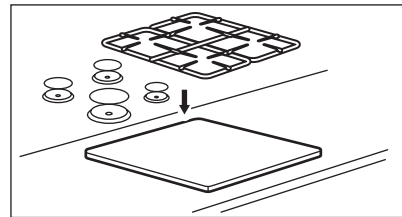
7.



A. Garnitură furnizată

B. Coliere furnizate

8.



**⚠ ATENȚIE!**

Instalați aparatul doar pe un blat de lucru cu o suprafață plată.

### 3.8 Instalarea plitei sub hotă

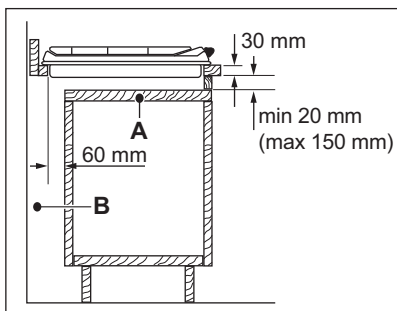


Dacă instalați plita sub o hotă, consultați instrucțiunile de instalare a hotei pentru a afla distanța minimă dintre aparate.

### 3.9 Posibilități de inserție

Panoul instalat sub plită trebuie să fie ușor de demontat și să permită accesul facil în cazul în care este necesară o intervenție de asistență tehnică.

#### Element de mobilier de bucătărie cu ușă



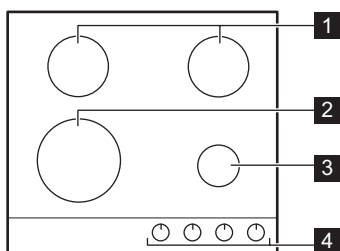
- A. Panou demontabil
- B. Spațiu pentru conexiuni

#### Unitate de bucătărie cu cuptor

Conexiunea electrică a plitei și a cuptorului trebuie instalată separat din motive de siguranță și pentru a permite scoaterea ușoară a cuptorului din unitate.

## 4. DESCRIEREA PRODUSULUI

### 4.1 Aranjarea suprafeței de gătire



- 1 Arzător semi-rapid
- 2 Arzător ultra rapid
- 3 Arzător auxiliar
- 4 Buton de comandă

### 4.2 Buton de comandă

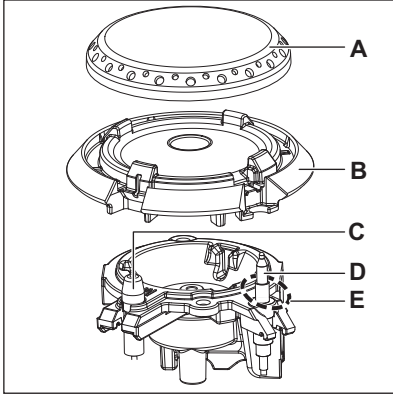
Simbol	Descriere
	fără alimentare cu gaz / poziție oprit
	poziție aprindere / alimentare maximă cu gaz
<b>1</b>	alimentare minimă cu gaz
<b>1 - 9</b>	niveluri de putere

## 5. UTILIZAREA ZILNICĂ

### **⚠ AVERTISMENT!**

Consultați capitolele privind siguranța.

### 5.1 Prezentare generală a arzătorului



- A. Capac arzător
- B. Coroană arzător
- C. Bujie de aprindere
- D. Termocuplu
- E. Flacără pilot

### 5.2 Aprinderea arzătorului



Aprindeți întotdeauna arzătorul înainte de a pune vasele pe acesta.

### **⚠ AVERTISMENT!**

Nu aprindeți arzătorul atunci când distribuitorul de flacără este scos.

### **⚠ AVERTISMENT!**

Procedați cu atenție sporită când utilizați flacără deschisă în bucătărie. Producătorul nu își asumă nicio responsabilitate în cazul utilizării necorespunzătoare a flăcării.

1. Apăsăți butonul de comandă și rotiți-l spre stânga la poziția de alimentare maximă cu gaz (☞).
2. Țineți apăsat butonul de comandă 10 secunde sau mai puțin. Acest lucru permite încălzirea termocuplului. În caz contrar, alimentarea cu gaz este întreruptă.
3. Reglați flacăra după ce este constantă.



În cazul în care, după câteva încercări arzătorul nu se aprinde, verificați dacă coroana și capacul arzătorului sunt în pozițiile corecte.

### **⚠ AVERTISMENT!**

Nu țineți apăsat butonul de comandă mai mult de 15 secunde. Dacă arzătorul nu se aprinde nici după 15 secunde, eliberați butonul de comandă, rotiți-l pe poziția oprit și încercați să aprindeți din nou arzătorul după ce a trecut cel puțin 1 minut.

### **⚠ ATENȚIE!**

În lipsa curentului electric, aprinderea se poate face și fără dispozitivul electric; în acest caz, apropiați o flacără de arzător, rotiți butonul de comandă spre stânga la poziția de alimentare maximă cu gaz și împingeți în jos. Țineți apăsat butonul de comandă 10 secunde sau mai puțin pentru a permite termocuplei să se încălzească.



Dacă arzătorul se stinge accidental, rotiți butonul de comandă în poziția oprit și încercați să aprindeți din nou arzătorul după cel puțin 1 minut.



Generatorul de scânteii poate porni automat atunci când porniți alimentarea, după instalare sau o pană de curent. Este normal.

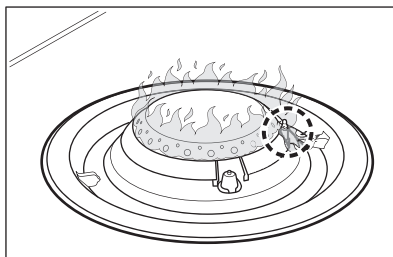


Plita este furnizată cu StepPower. Această funcție vă permite să setați puterea mai precis de la 9 la 1.

### Flacără pilot



Flacără care înconjoară termocuplul este o flacără pilot. Previne oprirea neașteptată.



### 5.3 Stingerea arzătorului

Pentru a stinge flacăra, rotiți butonul la poziția oprit ●.

#### **AVERTISMENT!**

Micșorați întotdeauna flacăra sau opriți-o înainte de a lua vasele de pe arzător.

## 6. INFORMAȚII ȘI SFATURI

#### **AVERTISMENT!**

Consultați capitolele privind siguranța.

### 6.1 Vase de gătit

#### **ATENȚIE!**

Nu folosiți vase din fontă, vase din lut sau argilă, accesorii pentru grătar sau plăci de la toaster. Oțelul inoxidabil își poate pierde luciul dacă este încălzit prea tare.

#### **AVERTISMENT!**

Nu puneți aceeași cratiță pe două arzătoare.

#### **AVERTISMENT!**

Pentru a preveni răsturnarea și accidentele, nu puneți vase instabile sau deteriorate pe arzător.

#### **ATENȚIE!**

Asigurați-vă că bazele vaselor nu stau prea aproape de butonul de comandă, altfel flacăra încălzește butonul de comandă.

#### **ATENȚIE!**

Asigurați-vă că mânerul cratiței nu sunt deasupra marginii frontale a plitei de gătit.

#### **ATENȚIE!**

Puneți vasele în poziție centrală pe arzător pentru a avea o stabilitate maximă și pentru a reduce consumul de gaz.

### 6.2 Diametrele vaselor

#### **ATENȚIE!**

Folosiți vase cu diametre adaptate dimensiunii arzătoarelor.

Arzător	Diametrele vaselor (mm)
Ultra-rapid	200 - 260
Semi-rapid (stânga spate)	160 - 220
Semi-rapid (dreapta spate)	160 - 240

Arzător	Diametrele vaselor (mm)
Auxiliar	120 - 220

### 6.3 Rețete sugerate

Categoriile de alimente	Rețete	Tip arzător	Nivelul de putere al fazei de încălzire <sup>1)</sup>	Nivelul de putere al fazei de gătit
Sosuri - Dressing-uri	Bechamel	Mic	-	1-3
	Sos de roșii	Mic	2-4	1-2
Paste - Orez - alte Cereale	Orez cu ciuperci	Mare	-	6-8
	Cușcuș	Mare	4-6	1-4
	Spaghete	Mare	-	7-9
	Ravioli	Mare	-	7-9
Supă - Legume	Supă de legume	Mediu	-	6-9
	Supă de ciuperci și cartofi	Mediu	-	6-9
	Supă de pește	Mare	-	1-2
Carne:	Chifteluțe de vită	Mare	3-6	1-3
	Friptură din file de porc	Mare	7-9	4-6
	Burger de vită gratinat	Mediu	7-9	3-6
Pește	Caracatiță cu mazăre	Mare	-	1-3
	Friptură de ton	Mare	7-9	4-6
Legume	Ciuperci condimentate	Mediu	-	5-8
	Caponata cu legume	Mare	4-6	1-4
	Cartofi fierți	Mediu	-	7-9
	Spanac congelat cu unt	Mare	-	1-3
Preparate prăjite	Cartofi prăjiți	Mare	-	8-9
	Gogoși	Mare	6-8	1
Gustări făcute în cratiță	Nuci prăjite	Mare	7-9	4-6
	Crutoane de pâine și escarol	Mare	7-9	4-6
	Ciărite	Mediu	7-9	2-5

Categoriile de alimente	Rețete	Tip arzător	Nivelul de putere al fazei de încălzire <sup>1)</sup>	Nivelul de putere al fazei de gătit
Deserturi	Caramel	Mic	-	1-3
	Cremă custard	Mic	-	2-4
	Panna cotta	Mic	-	3-6

1) Util pentru a ajunge la o stare optimă de gătit.



Toate rețetele sunt pentru aproximativ 4 porții.



Setările sugerate în tabelul de gătit au rol doar de recomandare și pot fi modificate în funcție de frăgezimea alimentului, greutatea și cantitatea acestuia, precum și de tipul de gaz folosit și de materialului vasului folosit la preparare.

## 7. ÎNGRIJIREA ȘI CURĂȚAREA



### AVERTISMENT!

Consultați capitolele privind siguranța.

### 7.1 Informații cu caracter general

- Curățați plita după fiecare utilizare.
- Utilizați întotdeauna vase cu baza curată.
- Folosiți un agent de curățare special, adecvat pentru suprafața plitei.
- Spălați piesele din oțel inoxidabil cu apă și uscați-le cu o lavetă moale.
- Zgârieturile sau petele închise la culoare de pe suprafața plitei nu au niciun efect asupra funcționării plitei.



Puteți spăla coroana arzătorului în mașina de spălat vase.



### ATENȚIE!

Nu curățați coroana arzătorului cu produse abrazive, bureți abrazivi, solvenți sau obiecte metalice. Coroana arzătorului se poate decolora.

### 7.2 Suporturile de vase



Poți spăla suporturile pentru vase în mașina de spălat vase.

1. Scoateți suporturile pentru vase pentru a curăța cu ușurință plita.

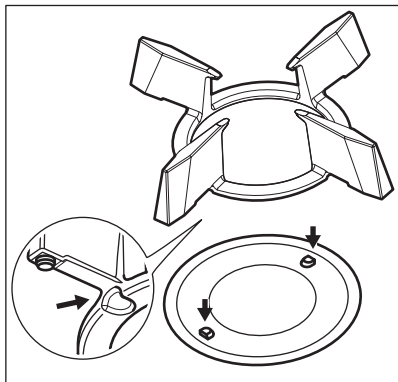


Procedați cu atenție atunci când puneți la loc suporturile pentru vase, pentru a preveni deteriorarea suprafeței plitei.

2. Stratul de email are uneori margini dure, astfel încât trebuie să aveți grijă când spălați de mână și de uscat suporturile pentru vase. Dacă este necesar, înlăturați petele persistente cu o pastă de curățat.
3. După ce curățați suporturile pentru vase, asigurați-vă că acestea sunt în pozițiile corecte.
4. Pentru ca arzătorul să funcționeze corect, asigurați-vă că brațele suporturilor pentru vasele de gătit sunt introduse în locașurile în relief.

### 7.3 Scoaterea și montarea suporturilor de vase

După curățarea plitei, verificați dacă suporturile de vase sunt poziționate corect. Pentru a poziționa corect suportul de vase, Asigurați-vă că brațele sale se potrivesc cu mânerele de la baza arzătorului, așa cum se arată în imagine. În acest mod, suportul de vase este stabil și fixat.



### 7.4 Curățarea plitei

- **Îndepărtați imediat:** plasticul topit, folia de plastic, zahărul și alimentele cu zahăr, în caz contrar mizeria poate deteriora plita. Aveți grijă să nu vă ardeți.
  - **Îndepărtați-le atunci când plita este suficient de rece:** roșii, ketchup, maioneză, muștar, inele de calcar, inele de apă, pete de grăsime, decolorare metalică strălucitoare. Curățați plita cu o lavetă umedă și un detergent ne-abraziv. După curățare, ștergeți plita cu o lavetă moale.
  - Pentru a curăța piesele emailate, capacele și coroanele, spălați-le cu apă caldă și săpun și uscați-le atent înainte de a le pune la loc.
- Strat acoperitor cu Curățare ușoară**
- Pentru a curăța plita, îndepărtați toate resturile alimentare de pe suprafața de gătit.
  - Curățați plita cu apă caldă și un detergent ne-abraziv.
  - Pentru a îndepărta resturile alimentare arse, grăsimea și petele dificile, lăsați-le la înmuiat timp de câteva minute într-o

cantitate mică de detergent delicat înainte de curățare.

- Pentru a usca plita după curățare, ștergeți-o cu o lavetă moale sau cu piele de căprioară, folosind mișcări horizontale.
- Pentru a curăța zilnic suprafața Curățare ușoară, folosiți o lavetă moale înmuiată în apă sau un detergent de geamuri. Nu vă recomandăm să utilizați prosoape de hârtie deoarece acestea pot lăsa urme pe suprafață.
- Nu folosiți produse de curățare care conțin substanțe chimice corozive, cum ar fi clor, nu curățați suprafața cu dezinfectanți, agenți de îndepărtare a petelor sau ruginii și agenți de curățare prin imersiune.

#### ⚠ AVERTISMENT!

Detergenții puternici și apa dură pot lăsa pete pe suprafața din oțel inoxidabil.

#### ⚠ AVERTISMENT!

Detergenții abrazivi și bureții cu substanțe abrazive pot cauza zgârieturi pe suprafața din oțel inoxidabil.

### 7.5 Curățarea distribuitorului de flacără



Distribuitorii de flacără se pot spăla în mașina de spălat vase.

#### ⚠ AVERTISMENT!

Lăsați distribuitorii de flacără să se răcească înainte de a le curăța.

#### **Pete ușoare:**

Spălați distribuitorul de flacără cu apă caldă și săpun și uscați-l cu o lavetă moale.

#### **Pete medii:**

Folosiți mașina de spălat vase. Puneți distribuitorul de flacără pe suportul inferior în poziție întinsă, cu partea superioară îndreptată în sus.

#### **Pete dificile:**

Curățați distribuitorul de flacără cu apă caldă și săpun, după care îl spălați în mașina de spălat vase. Dacă pata se menține, spălați

partea superioară a distribuitorului de flacără cu un agent de curățare pentru grătar, după care îl spălați din nou în mașina de spălat vase.

Folosiți o scobitoare pentru a curăța orificiile distribuitorului de flacără.

## 7.6 Curățarea generatorului de scânteii

Această funcție este obținută prin intermediul unei bujii ceramice cu aprindere cu un

electrod din metal. Pentru a evita aprinderea dificilă, păstrați aceste componente foarte curate și verificați dacă orificiile coroanei arzătorului sunt astupate.

## 7.7 Întreținerea periodică

Cereți periodic centrului de service autorizat să verifice starea de funcționare a țevii de alimentare cu gaz și a regulatorului de presiune, dacă este montat.

# 8. DEPANARE

### AVERTISMENT!

Consultați capitolele privind siguranța.

## 8.1 Ce trebuie făcut dacă...

Problemă	Cauză posibilă	Soluție
Nu se produc scânteii atunci când încercați să activați generatorul de scânteii.	Plita nu este conectată la o sursă electrică sau este conectată incorect.	Verificați dacă plita este conectată corect la priza electrică.
	Siguranța este arsă.	Verificați dacă siguranța este cauza defecțiunii. Dacă siguranța se arde în mod repetat, contactați un electrician calificat.
Flacără se stinge imediat după aprindere.	Capacul sau coroana arzătorului nu sunt plasate corect.	Așezați corect capacul și coroana arzătorului.
	Distribuitorul de flacără nu este poziționat corect.	Așezați corect distribuitorul de flacără.
Inelul flăcării nu este uniform.	Termocuplul nu se încălzește suficient.	După aprinderea flăcării, țineți apăsat butonul timp de maxim 10 secunde.
	Capacul arzătorului este blocat cu resturi alimentare.	Verificați dacă injectorul este blocat și coroana arzătorului este curată.

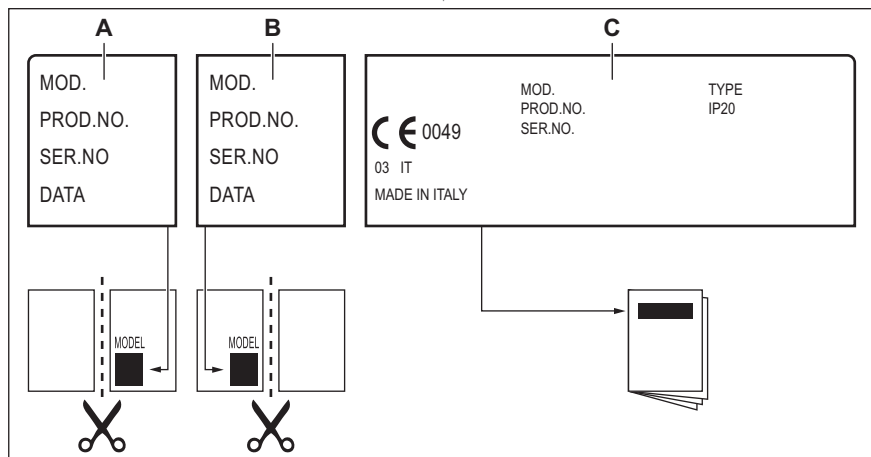
## 8.2 Dacă nu puteți găsi o soluție...

Dacă nu puteți găsi singur o soluție la problemă, adresați-vă comerciantului sau unui Centru de service autorizat. Furnizați informațiile de pe plăcuța cu date tehnice. Asigurați-vă că ați utilizat corect plita. În caz contrar, trebuie să plătiți intervenția tehnicianului de la centrul de service sau a

distribuitorului, chiar și în perioada de garanție. Informațiile despre perioada de garanție și Centrele de service autorizate se regăsesc în cartea de garanție.

### 8.3 Etichete furnizate împreună cu punga de accesorii

Lipiți etichetele adezive conform indicațiilor de mai jos:



- A. Lipiți pe certificatul de garanție și trimiteți acest exemplar (dacă există).
- B. Lipiți pe certificatul de garanție și păstrați acest exemplar (dacă există).

- C. Lipiți pe manualul de instrucțiuni.

## 9. DATE TEHNICE

### 9.1 Dimensiunile plitei

Lățime	595 mm
Adâncime	525 mm

### 9.2 Diametrele bypass

ARZĂTOR	Ø BYPASS 1/100 mm
Ultra-rapid	57
Semi-rapid	32
Auxiliar	28

### 9.3 Alte date tehnice

PUTERE TOTALĂ:	Gaz original:	G20Y20 (2HY20) 20 mbar	8,75 kW
	Înlocuirea gazului:	G30/G31 (3B/P) 30/30 mbar	585 g/h
Alimentare electrică:	220-240 V ~ 50-60 Hz		
Categoria aparatului:	II2HY203B/P		
Conectarea la gaz:	G 1/2"		
Clasa aparatului:	3		

### 9.4 Arzătoare de gaz pentru GAZ NATURAL G20 20 mbar / G20Y20 20 mbar

ARZĂTOR	PUTERE NORMALĂ ÎN kW	PUTERE MINIMĂ kW	MARCAJ INJECTOR
Ultra-rapid	3,85	1,4	151
Semi-rapid	1,9	0,45	103x
Auxiliar	1,1	0,33	79x

### 9.5 Arzătoare de gaz pentru GPL G30/G31 30/30 mbar

ARZĂTOR	PUTERE NORMALĂ kW	PUTERE MINIMĂ kW	MARCAJ INJECTOR	DEBIT NOMINAL DE GAZ kW
Ultra-rapid	3,3	1,75	90x	240
Semi-rapid	1,85	0,55	67	134
Auxiliar	1,05	0,45	52	76

## 10. EFICIENȚĂ ENERGETICĂ

### 10.1 Informații despre produs în conformitate cu Regulamentul din UE privind ecodesignul

Identificarea modelului	KGU643723Z
Tipul plătei	Plită încorporată
Numărul de arzătoare cu gaz	4

Eficiență energetică pe arzător cu gaz (EE gas burner)	Stânga spate - Semi Rapid	61,0%
	Dreapta spate - Semi Rapid	60,1%
	Dreapta față - Auxiliar	nu este aplicabil
	Stânga față - Ultra Rapid	51,7%
Eficiența energetică pentru plita cu gaz (EE gas hob)		57,6%

EN 30-2-1: Aparate de gătit pentru uz casnic cu gaz - Partea 2-1: Utilizarea rațională a energiei - Generalități

## 10.2 Economisirea energiei

- Înainte de utilizare, asigurați-vă că arzătoarele și suporturile pentru oală sunt corect asamblate.
- Folosiți vase cu diametre adaptate dimensiunii arzătoarelor.
- Centrați oala pe arzător.
- Pentru încălzirea apei, utilizați numai cantitatea de care aveți nevoie.



- Dacă este posibil, puneți întotdeauna capacul pe vas.
- Când lichidul începe să fiarbă, reglați flacăra pentru fierberea lichidului la foc mic.
- Dacă este posibil, folosiți o oală sub presiune. Consultați manualul de utilizare al acesteia.

## 10.3 Informații despre produs pentru consumul de energie și timpul maxim de atingere a modului de putere scăzută aplicabil

Consumul de curent în modul oprit	0.3 W
-----------------------------------	-------

Timpul maxim necesar pentru ca echipamentul să atingă automat modul de putere scăzută aplicabil	2 min.
---	--------

## 11. INFORMAȚII PRIVIND MEDIUL

Reciclați materialele marcate cu simbolul . Pentru a recicla ambalajele, acestea trebuie puse în containerele corespunzătoare. Ajuțați la protejarea mediului și a sănătății umane și la reciclarea deșeurilor din aparatele electrice și electrocasnice. Nu aruncați aparatele marcate cu acest simbol  împreună cu

deșeurile menajere. Returnați produsul la centrul local de reciclare sau contactați administrația orașului dvs.

Electrolux Appliances AB - Contact Address:  
Al. Powstancow Slaskich 26, 30-570 Krakow,  
Poland







**electrolux.com**

867374680-B-102025



**CE**