



LKK520022X

KA მომხმარებლის სახელმძღვანელო | ქურა 2

RO Manual de utilizare | Aragaz 30



კეთილი იყოს თქვენი მოზრძანება Electrolux-ში! მაღლობას გიხდით ჩვენი დანადგარის არჩევისათვის.



მიიღეთ მოხმარების შესახებ რჩევები, ბროშურები, პრობლემის დროს დახმარება, სერვისისა და შეკეთების შესახებ ინფორმაცია:
www.electrolux.com/support

ქვემდებარება შეცვლას წინასწარი გაფრთხილების გარეშე.

შინაარსი

1. უსაფრთხოების ინფორმაცია.....	2
2. უსაფრთხოების ინსტრუქციები.....	5
3. მონტაჟი.....	9
4. პროდუქტის აღწერა.....	15
5. პირველად გამოყენებამდე.....	15
6. ქურა - ყოველდღიური გამოყენება.....	16
7. ქურა - მინიშნებები და რჩევები.....	17
8. ქურა - მოვლა და დასუფთავება.....	18
9. ღუმელი - ყოველდღიური გამოყენება	19
10. ღუმელი - საათის ფუნქციები.....	20
11. ღუმელი - აქსესუარების გამოყენება.....	20
12. ღუმელი - მინიშნებები და რჩევები.....	21
13. ღუმელი - მოვლა და დასუფთავება.....	23
14. პრობლემის აღმოფხვრა.....	25
15. ენერგოეფექტურობა.....	27
16. გარემოსდაცვითი პრობლემები.....	29

1. ⚠ უსაფრთხოების ინფორმაცია

მოწყობილობის დამონტაჟებამდე და მოხმარებამდე, ყურადღებით წაიკითხეთ მოწოდებულ ინსტრუქციებს. მწარმოებელი უსაფრთხოების ინსტრუქციები არ არის არასწორი მონტაჟის ან მოხმარების დროს მიყენებულ რაიმე სახის ზიანზე. ყოველთვის იქონიეთ ინსტრუქციები უსაფრთხო და ხელმისაწვდომ ადგილზე მომავალი გამოყენებისთვის.

1.1 ბავშვებისა და დაუცველი ადამიანების უსაფრთხოება

- ამ მოწყობილობის გამოყენება შეუძლიათ ბავშვებს 8 წლის ასაკიდან და შეზღუდული ფიზიკური, გრძნობითი ან მენტალური შესაძლებლობის მქონე ან

გამოუცდელ პიროვნებებს, თუ მათ მიეცემათ მითითებები მოწყობილობის გამოყენებასთან დაკავშირებით უსაფრთხო გზით და გაიაზრებენ დაკავშირებულ საფრთხეებს. მ წლამდე ასაკის ბავშვები და მნიშვნელოვნად უნარშეზღუდული პირები უნდა მოერიდონ მოწყობილობასთან სიახლოვეს ან გამოუდმებელი მეთვალყურეობის ქვეშ იყვნენ.

- ბავშვები უნდა იყვნენ ზედამხედველობის ქვეშ, რათა არ ითამაშონ მოწყობილობით.
- იქონიეთ შეფუთვა ბავშვებისგან მოშორებით და განკარგეთ იგი სათანადოდ.
- გაფრთხილება: გამოყენების დროს მოწყობილობა და მისი ხელმისაწვდომი ნაწილები ცხელდება. მოაშორეთ ბავშვები და შინაური ცხოველები მოწყობილობას გამოყენების ან გაგრილების პროცესში.
- ბავშვებმა არ უნდა დაასუფთაონ და მოიხმარონ მოწყობილობა უფროსების ზედამხედველობის გარეშე.

1.2 ზოგადი უსაფრთხოება

- ეს მოწყობილობა მხოლოდ საკვების მოსამზადებლად არის განკუთვნილი.
- ეს მოწყობილობა განკუთვნილია ერთი ოჯახის მიერ შინ გამოსაყენებლად დახურულ სივრცეში.
- ეს მოწყობილობა შეიძლება გამოიყენებოდეს ოფისებში, სასტუმროს ნომრებში, B&B-ს ნომრებში, საოჯახო ფერმის ტიპის სასტუმროებსა და სხვა მსგავს საცხოვრებლებში, სადაც ასეთი გამოყენება არ სცდება (საშუალო) საყოფაცხოვრებო მოხმარების დონეებს.
- მხოლოდ კვალიფიციურმა სპეციალისტმა უნდა დაამონტაჟოს ეს მოწყობილობა და შეცვალოს სადენი.
- მოწყობილობა შექმნილია ზღვის დონიდან მაქსიმუმ 2000 მეტრ სიმაღლემდე სამუშაოდ.
- ეს მოწყობილობა არ არის განკუთვნილი გემებში, ნავებსა თუ ხომალდებში გამოსაყენებლად.

- არ დააყენოთ მოწყობილობა დეკორატიული კარის წინ, რათა თავიდან აიცილოთ გადახურება.
- არ დააყენოთ მოწყობილობა პლატფორმაზე.
- არ ამუშავოთ მოწყობილობა გარე მრიცხველის ან ცალკე დისტანციური კონტროლის სისტემის საშუალებით.
- გაფრთხილება: ღუმელზე უმეტესადაა უსაფრთხოოდ დატოვებული, ცხიმით ან ზეთით საჭმლის მზადება შეიძლება საშიშვლო იყოს და ხანძარი გამოიწვიოს.
- არასდროს გამოიყენოთ წყალი საჭმლის მოსამზადებელი ცეცხლის ჩასაქრობად. გამორთეთ მოწყობილობა და დაფარეთ ალი, მაგ., ცეცხლის საფარით ან ხუფით.
- სიფრთხილე: მზადების პროცესი მეთვალყურეობის ქვეშ უნდა იყოს. მოკლევადიანი მზადების პროცესი გამუდმებული მეთვალყურეობის ქვეშ უნდა იყოს.
- გაფრთხილება: ხანძრის საფრთხე: არ შეინახოთ ნივთები სამზარეულო ზედაპირებზე.
- არ გამოიყენოთ ორთქლით სარეცხი საშუალება მოწყობილობის გასაწმენდად.
- არ გამოიყენოთ უხეში აბრაზიული სარეცხი საშუალებები ან მეტალის საფხეკები მინის კარის ან ღუმელის ზედაპირის მინის ხუფების გასაწმენდად, რადგან მათ შეიძლება გაფხაჭნონ ზედაპირი, რამაც შეიძლება მინა დააზიანოს.
- მეტალის საგნები, როგორცაა დანები, ჩანგლები, კოვზები და სახურავები არ უნდა განთავსდეს ღუმლის ზედაპირზე, რადგან შეიძლება გაცხელდეს.
- გაფრთხილება: გამოყენების დროს მოწყობილობა და მისი ხელმისაწვდომი ნაწილები ცხელდება. საჭიროა სიფრთხილე გაცხელებულ ელემენტებთან შეხების თავიდან ასაცილებლად.
- ყოველთვის გამოიყენეთ ღუმელის ხელთათმანები აქსესუარების ან ჭურჭლის გამოსაღებად ან შესადებად.
- შეკეთებამდე, ჩახსენით კვების მიწოდება.

- გაფრთხილება: ნათურის შეცვლამდე დარწმუნდით, რომ მოწყობილობა გამორთულია, რათა თავიდან აიცილოთ დენის შესაძლო დარტყმა.
- თუ დენის სადენი დაზიანებულია, მისი შეცვლა უნდა მოხდეს მწარმოებლის, მისი ავტორიზებული სერვის ცენტრის ან მსგავსი კვალიფიკაციის პიროვნების მიერ, რათა თავიდან იქნას აცილებული ელექტრობასთან დაკავშირებული საფრთხე.
- ფრთხილად იყავით შესანახ უჯრასთან შეხებისას. ის შეიძლება გაცხელდეს.
- თაროს დამჭერების მოსახსნელად ჯერ გამოსწიეთ გვერდითი კედლებიდან დამჭერის წინა ნაწილი, შემდეგ კი უკანა. დააყენეთ თაროს დამჭერები საპირისპირო მიმართულებით.
- გაფრთხილება: გამოიყენეთ მხოლოდ ლუმლის მწარმოებლის მიერ დამზადებული, ინსტრუქციის რეკომენდებული ან მოწყობილობას მოყოლილი ლუმლის მცველები. არასათანადო მცველების გამოყენებამ შეიძლება უბედური შემთხვევები გამოიწვიოს.

2. უსაფრთხოების ინსტრუქციები

ეს მოწყობილობა შესაფერისია შემდეგი

ბაზრებისთვის: GE RO

2.1 მონტაჟი

გარფრთხილება!

ეს მოწყობილობა მხოლოდ კვალიფიცირებულმა სპეციალისტმა უნდა დააყენოს.

- მოხსენით ყველა შეფუთვა.
- არ დაამონტაჟოთ და არ გამოიყენოთ დაზიანებული მოწყობილობა.
- მიჰყევით დამონტაჟების ინსტრუქციებს, რომელიც მოწყობილობას მოჰყვება.
- ყოველთვის იყავით ფრთხილად მოწყობილობის გადატანისას, რადგან

მძიმეა. ყოველთვის გამოიყენეთ დამცავი ხელთათმანები და თანდართული ფეხსაცმელი.

- არ გაახოხოთ მოწყობილობა ხელით.
- სამზარეულო და შესადები ადგილი უნდა იყოს სათანადო ზომის.
- შეინარჩუნეთ მინიმალური დისტანცია სხვა მოწყობილობებთან და ხელსაწყოებთან.
- დაამონტაჟეთ მოწყობილობა უსაფრთხო და შესაფერის ადგილზე, რომელიც აკმაყოფილებს ინსტალაციის მოთხოვნებს.
- მოწყობილობის ნაწილები დენს ატარებს. დახურეთ მოწყობილობა ფურნიტურით, რათა თავიდან აიცილოთ სასიფათო ნაწილებზე შეხება.

- მოწყობილობის კიდევები უნდა იყოს იმავე სიმაღლის მოწყობილობების ან ხელსაწყოების მიმდებარედ.
- არ დაამონტაჟოთ მოწყობილობა კართან ან ფანჯრის ქვეშ. ეს თავიდან აგაცილებთ ცხელი ქვაბის გადმოვარდნას მოწყობილობიდან კარის ან ფანჯრის გაღებისას.
- მოწყობილობის გადახრის თავიდან ასარიდებლად, უზრუნველყავით მასტაბილირებული საშუალებების მონტაჟი. იხილეთ თავი „მონტაჟი“.

2.2 ელექტრული შეერთება

გარფთხილება!

ხანძრისა და დენის დარტყმის რისკი.

- ყველა ელექტროკავშირი უნდა გაიყვანოს კვალიფიცირებულმა ელექტრიკოსმა.
- მოწყობილობა უნდა იქნას დამიწებული.
- დარწმუნდით, რომ სპეციფიკაციის იარაღი უნა მითითებული პარამეტრები თავსებადია ძირითადი დენის წყაროს ელექტრო სპეციფიკაციებთან.
- ყოველთვის გამოიყენეთ სწორად დაყენებული დარტყმაგამძლე ბუდე.
- არ გამოიყენოთ მარავალშესაერთებლიანი გადამყვანები და დამაგრებლებები.
- არ მისცეთ საშუალება დენის სადენს შეეხოს ან მიუახლოვდეს მოწყობილობის კარს ან დანადგარის ქვეშ ნიშას, განსაკუთრებით როცა კარი ცხელია.
- პირდაპირი და იზოლირებული ნაწილების დარტყმის საწინააღმდეგოდ დაცვა ისე უნდა იყოს დამაგრებული, რომ ინსტრუმენტების გარეშე მოხსნა არ შეიძლებოდეს.
- შტეფსელი როზეტთან დააკავშირეთ მხოლოდ მონტაჟის ბოლოს.
- დარწმუნდით, რომ როზეტთან წვდომა არის დამონტაჟების შემდეგ.
- თუ როზეტი მოშვებულია, არ შეაერთოთ შტეფსელი.
- არ მოქაჩოთ კაბელს მოწყობილობის გამოსართავად. ყოველთვის გამოსწიეთ შტეფსელი.
- გამოიყენეთ მხოლოდ სწორი საიზოლაციო მოწყობილობები: ხაზის

- მცველები, მცველები (ბუდიდან ამოღებული ხრახნიანი მცველები), მიწაზე ჟონვის კვალი და კონტაქტორები.
- ელექტრული ინსტალაციას უნდა ჰქონდეს საიზოლაციო აპარატი, რომელიც საშუალებას მოგცემთ გათიშოთ მოწყობილობა დენის ქსელიდან ყველა პოლუსზე. საიზოლაციო აპარატს უნდა ჰქონდეს კონტაქტის ღიობი არანაკლებ 3 მმ სისქის.
- მთლიანად დახურეთ მოწყობილობის კარი სანამ მაგისტრალურ კაბელს როზეტთან შეაერთებთ.

2.3 აირის მიერთება

- აირის ყველა მიერთება უნდა განხორციელდეს კვალიფიცირებული პირის მიერ.
- დაყენებამდე დარწმუნდით, რომ ადგილობრივი განაწილების პირობები (აირის მახასიათებლები და აირის წნევა) და მოწყობილობის რეგულირება თავსებადია.
- დარწმუნდით, რომ მოწყობილობის გარშემო ხდება ჰაერის ცირკულაცია.
- აირის მომარაგების შესახებ ინფორმაცია ტექნიკური მონაცემების ფირფიტაზეა მითითებული.
- მოცემული მოწყობილობა არ არის მიერთებული ისეთ მოწყობილობასთან, რომელიც ახდენს წვის პროდუქტების განდევნას. დარწმუნდით, რომ მოწყობილობა მიერთებულია მონტაჟის მოქმედი რეგულაციების შესაბამისად. დაიცავით კენტილაციის სათანადო მოთხოვნები,

2.4 გამოყენება

გარფთხილება!

დაზიანებისა და დამწვრობის მიღების რისკი.
დენის დარტყმის რისკი.

⚠ სიფრთხილე!

საკვების მომზადების აირის მოწყობილობის გამოყენება იწვევს სიღვინის, ტენიანობის და წვის პრობლემების წარმოქმნას იმ ოთახში, სადაც დამონტაჟებულია. დარწმუნდით, რომ სამზარეულოში კარგი ვენტილაციაა, განსაკუთრებით როდესაც მოწყობილობა გამოიყენება. მოწყობილობის ხანგრძლივი ინტენსიური გამოყენების შემთხვევაში შესაძლოა საჭირო გახდეს დამატებითი ვენტილაცია, მაგალითად, მექანიკური ვენტილაციის გაზრდა, ასეთის არსებობის შემთხვევაში, დამატებითი ვენტილაცია წვის პრობლემების გარეთ (გარე) ჰაერში უსაფრთხოდ გასაშვებად, ასევე ოთახში ჰაერის მოძრაობის ცვლილება დამატებითი ვენტილაციის შედეგად. დამატებითი ვენტილაციის დაყენებამდე, გაიარეთ კვალიფიცირებულ პირთან კონსულტაცია.

- არ შეეცალოთ ამ მოწყობილობის სპეციფიკაციას.
- დარწმუნდით, რომ სავენტილაციო ღიობები არ არის დაბლოკილი.
- არ დატოვოთ მოწყობილობა მუშაობის დროს უმეტესადაც უფრო.
- გამორთეთ მოწყობილობა ყოველი გამოყენების შემდეგ.
- ფრთხილად იყავით მოწყობილობის კარის გაღებისას, როცა მოწყობილობა მუშაობს. შეიძლება ცხელი ჰაერი გამოვიდეს.
- არ ამუშაოთ მოწყობილობა სველი ხელით ან წყალთან კონტაქტისას.
- არ გამოიყენოთ მოწყობილობა სამუშაო ან შესანახ ზედაპირად.
- არ გამოიყენოთ ალუმინის ფოლგა ან სხვა მასალები საჭმლის მომზადების ზედაპირსა და ჭურჭელს შორის, თუ ამ მოწყობილობის მწარმოებლის მიერ სხვა რამ არ არის მითითებული.
- გამოიყენეთ მხოლოდ მწარმოებლის მიერ ამ მოწყობილობისთვის რეკომენდებული აქსესუარები.
- ყოველთვის გამოიყენეთ მინა და ქილები, რომლებიც განკუთვნილია კონსერვაციისთვის.

⚠ გარფრთხილება!

ხანძრისა და აფეთქების რისკი.

- გაზურბულმა ცხიმებმა და ზეთმა შეიძლება აალებადი ორთქლი გამოუშვას. მოარიდეთ ცეცხლი ან ცხელი საგნები ცხიმსა და ზეთს მზადებისას.
- ცხელი ზეთის მიერ გამოშვებულმა ორთქლმა შეიძლება უეცარი აალება გამოიწვიოს.
- გამოყენებულმა ზეთმა, რომელიც საკვების ნარჩენებს შეიცავს შეიძლება გაცილებით დაბალ ტემპერატურაზე გამოიწვიოს ხანძარი, ვიდრე პირველად გამოყენებულმა ზეთმა.
- არ დადოთ აალებადი პრობლემები, ან სველი საგნები აალებად პრობლემებთან ერთად მოწყობილობაში, მოწყობილობაზე ან მასთან ახლოს.
- კარის გაღებისას მოარიდეთ მოწყობილობა ნაპერწკლებთან და ცეცხლთან შეხებას.
- ფრთხილად გააღეთ მოწყობილობის კარი. სპირტიანი ინგრედიენტების გამოყენებამ შეიძლება გამოიწვიოს ჰაერისა და ალკოჰოლის შერევა.

⚠ გარფრთხილება!

მოწყობილობის გაფუჭების რისკი.

- მინანქრის დაზიანების ან ფერის გადასვლის თავიდან ასაცილებლად:
 - არ დადოთ ჭურჭელი ან სხვა პრობლემები ღუმელში პირდაპირ ძირზე.
 - არ დადოთ ალუმინის ფოლგა პირდაპირ ღუმლის კამერის ძირზე.
 - არ მოათავსოთ წყალი პირდაპირ ცხელ მოწყობილობაში.
 - მომზადების შემდეგ არ დატოვოთ ტენიანი ჭურჭელი ან საკვები მოწყობილობაში.
 - ფრთხილად იყავით აქსესუარების მოხსნისა თუ დაყენებისას.
- მინანქრის ან უჟანგავი ფოლადის ფერის გადასვლა გავლენას არ ახდენს მოწყობილობის მუშაობაზე.
- გამოიყენეთ ღრმა ფორმა ნოტიო ნამცხვრებისთვის. ხილის წვენი ტოვებს ლაქებს, რომლებიც შეიძლება მუდმივი იყოს.

- ნუ მოათავსებთ სამზარეულოს ცხელ ჭურჭელს მართვის პანელზე.
- არ ადუღოთ სამზარეულოს ჭურჭელი სრულად ამოშრობამდე.
- გამოიჩინეთ სიფრთხილე, რომ მოწყობილობაზე არ დაგივარდეთ საგნები ან სამზარეულოს ჭურჭელი. ზედაპირი შეიძლება დაზიანდეს.
- არასდროს დატოვოთ სანთურა ჩართულ მდგომარეობაში, ცარიელი ჭურჭლით ან ჭურჭლის გარეშე.
- თუჯის, ალუმინის ან დაზიანებული ძირის მქონე ჭურჭელმა შეიძლება გამოიწვიოს ნაკაწრები. როდესაც გჭირდებათ საგნების სამზარეულო ზედაპირზე გადატანა, ყოველთვის ასწიეთ იგი.
- იმ ოთახში, სადაც მოწყობილობა არის დამონტაჟებული, უზრუნველყავით კარგი ვენტილაცია.
- გამოიყენეთ მხოლოდ სტაბილური, სწორი ფორმის და დიამეტრის სამზარეულო ჭურჭელი, რომლის ზომები აღემატება სანთურის ზომებს.
- დარწმუნდით, რომ ალი არ ქრება როდესაც სწრაფად ატრიალებთ ღილაკს მაქსიმალურიდან მინიმალურ პოზიციაში.
- არ დააყენოთ ალის დიფუზორი სანთურაზე.

2.5 მოვლა და დასუფთავება

გარფთხილება!

დაზიანების, ხანძრის ან მოწყობილობის გაფუჭების რისკი.

- გამორთეთ მოწყობილობა შეკეთებამდე.
- გამორთეთ შტეფსელი როზეტიდან.
- დარწმუნდით, რომ მოწყობილობა ცივია. არსებობს მინის პანელების გატეხვის რისკი.
- დაზიანების შემთხვევაში კარის მინის პანელები დაუყოვნებლივ გამოცვალეთ. დაუკავშირდით ავტორიზებულ სერვის ცენტრს.
- ფრთხილად იყავით მოწყობილობის კარის მოხსნის დროს. კარი მძიმეა!
- მოწყობილობაში დარჩენილმა ცხიმმა და საკვებმა შეიძლება გამოიწვიოს ხანძარი.

- რეგულარულად გაწმინდეთ მოწყობილობა ზედაპირის დაზიანების თავიდან ასაცილებლად.
- გაწმინდეთ მოწყობილობა რბილი სველი ტილოთი. გამოიყენეთ მხოლოდ ნეიტრალური სარეცხი საშუალება. არ გამოიყენოთ აბრაზიული პროდუქტები, აბრაზიული საწმენდი ბალიშები, გამხსნელები ან რკინის ნივთები.
- თუ იყენებთ ღუმლის სპრეის, დაიცავით შეფუთვაზე მითითებული უსაფრთხოების ინსტრუქციები.
- კატალიტურ ემალს (თუ თავსებადია) ნუ გაწმენდთ რაიმე ტიპის საწმენდი საშუალებით.
- ნუ გარეცხავთ სანთურებს ჭურჭლის სარეცხ მანქანაში.

2.6 შიდა განათება

გარფთხილება!

ღენის დარტყმის რისკი.

- პროდუქტი არსებული ნათურა(ები) და სათადარიგო ნათურის ნაწილები დამოუკიდებლად უნდა შეიძინოთ: ეს ნათურები განკუთვნილია ექსტრემალური ფიზიკური პირობებისათვის საყოფაცხოვრებო დანადგარებში, როგორც არის ტემპერატურა, ვიბრაცია, ტენიანობა და ასევე იღებენ სასიგნალო ინფორმაციას დანადგარის საოპერაციო სტატუსის შესახებ. ისინი არ არის განკუთვნილი სხვა დანადგარებში გამოყენებისათვის და საყოფაცხოვრებო ოთახების გასანათებლად.
- ეს პროდუქტი შეიცავს G კლასის ენერგოეფექტურობის მსუბუქ წყაროს.
- გამოიყენეთ მხოლოდ იმავე სპეციფიკაციის ნათურები.

2.7 სერვისი

- მოწყობილობის შესაკეთებლად დაუკავშირდით ავტორიზებულ სერვის ცენტრს.
- გამოიყენეთ მხოლოდ ორიგინალი სათადარიგო ნაწილები.

2.8 განკარგვა

⚠ გარფთხილება!

დაზიანების ან დაზუთვის რისკი.

- დაუკავშირდით თქვენს მუნიციპალურ სამსახურს, საყოფაცხოვრებო ელექტრო მოწყობილობის სათანადო წესის დაცვით გადაგდების შესახებ ინფორმაციის მისაღებად.

- გამორთეთ მოწყობილობა დენის მთავარი წყაროდან.
- გადაჭერით მთავარი ელექტროსადენი მოწყობილობასთან ახლოს და შეინახეთ.
- შესაბამისობაში უნდა იყოს აირის გარე მილებთან.

3. მონტაჟი

⚠ გარფთხილება!

იხილეთ უსაფრთხოების თავები.

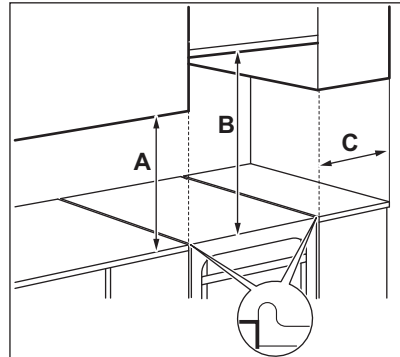
3.1 მოწყობილობის ადგილმდებარეობა

i

ღუმელს ნუ დაამონტაჟებთ ნიჟარის ან ნიჟარის კარადის სიახლოვეს. ტენიანობა/წყლის წვეთები ნებისმიერ დროს შესაძლოა მოხვდეს გვერდითი პანელისა და კარადის შუა ნაწილში და დროთა განმავლობაში გამოიწვიოს გვერდითი პანელის საღებავის დაზიანება.

დამოუკიდებლად მდგომი მოწყობილობის დამონტაჟება შეგიძლიათ ცალი ან ორი მხრიდან შემოსაზღვრული კარადებით ან კუთხეში.

მორგების მინიმალური მანძილების შესახებ ინფორმაციისთვის შეამოწმეთ ცხრილი.



მინიმალური მანძილები

ზომები	მმ
A	400
B	650
C	150

3.2 ტექნიკური მონაცემები

ძაბვა	230 ვ
სინშირე	50 - 60 ჰვ
მოწყობილობის კლასი	1

ზომები	მმ
სიმაღლე	855
სიგანე	500
სიღრმე	600

3.3 სხვა ტექნიკური მონაცემები

მოწყობილობის კატეგორია:	II2H3B/P
საწყისი გაზი:	G20 (2H) 20 მბარი
გაზის გამოცვლა:	G30/G31 (3B/P) 30/30 მბარი

3.4 ბაიპასის დიამეტრები

გაჭურის სანთურა	Ø ბაიპასი 1/100 მმ
დამხმარე	29
ნახევრად სწრაფი	32
სწრაფი	42

3.5 გაზის სანთურები ბუნებრივი გაზისთვის G20 20 მბარი

სანთურა	ნომინალური სიმძლავრე კვტ	შემცირებული სიმძლავრე კვტ	ინჟექტორის ნიშანი 1/100 მმ
სწრაფი	2.9	0.80	119
ნახევრად სწრაფი	1.85	0.43	96
დამხმარე	0.95	0.35	70

3.6 გაზის სანთურები LPG-სათვის G30 30 მბარი

სანთურა	ნომინალური სიმძლავრე კვტ	შემცირებული სიმძლავრე კვტ	ინჟექტორის ნიშანი 1/100 მმ	აირის ნომინალური ნაკადი ჰ/სთ
სწრაფი	3.0	0.72	88	218
ნახევრად სწრაფი	1.9	0.43	71	138
დამხმარე	0.95	0.35	50	69

3.7 გაზის სანთურები ბუნებრივი აირისათვის G31 30 მბარი

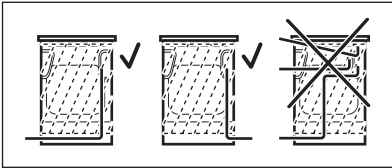
სანთურა	ნომინალური სიმძლავრე კვტ	შემცირებული სიმძლავრე კვტ	ინჟექტორის ნიშანი 1/100 მმ	აირის ნომინალური ნაკადი ჰ/სთ
სწრაფი	2.6	0.63	88	186
ნახევრად სწრაფი	1.6	0.38	71	114
დამხმარე	0.85	0.31	50	61

3.8 აირის მიერთება

⚠ გარფთხილება!

გაზის დაერთებამდე, გამორთეთ მოწყობილობა ელექტრომომარაგებიდან ან გათიშეთ მცველი მანაწილებელი ყუთიდან. დახურეთ გაზის მიწოდების პირველადი სარქველი.

აირჩიეთ ფიქსირებული შეერთებები ან გამოიყენეთ მოქმედი რეგულაციების შესაბამისი უჟანგავი ფოლადის ღუნვადი მილი. თუ იყენებთ ლითონის ღუნვად მილებს, ფრთხილად იყავით, რომ ისინი არ შეეხოს მოძრავ ნაწილებს ან არ მოიკუმშოს.



⚠ გარფთხილება!

გაზის მაერთებელი მილი არ უნდა ენებოდეს მოწყობილობის ილუსტრაციაზე ნაჩვენებ ნაწილს.

⚠ გარფთხილება!

მონტაჟის დასასრულს დარწმუნდით, რომ თითოეული მილის ფიტინგის მამჭიდროებელი არ ჟონავს. პლომბის შესამოწმებლად გამოიყენეთ საპნის ნარევი და არა – ალი.

3.9 მოქნილი არამეტალის მილების დაკავშირება

დაერთებასთან მარტივი წვდომის არსებობის შემთხვევაში, შეგიძლიათ მოქნილი მილი გამოიყენოთ. მოქნილი მილი მომჭერებით მჭიდროდ უნდა იყოს დამაგრებული.

მონტაჟისას ყოველთვის გამოიყენეთ მილის დამჭერი და შუასადები. ღუნვადი მილი მზადაა გამოსაყენებლად, თუ:

- შეუძლებელია, რომ ის ოთახის ტემპერატურაზე მეტი გახდეს, 30 °C-ზე მაღალი,

- ის არ არის 1500 მმ-ზე გრძელი,
- არსად აქვს შევიწროება,
- არ არის მოგრეხილი ან შემჭიდროვებული,
- ის არ ენება მჭრელ კიდეებს ან კუთხეებს,
- მისი მდგომარეობა ადვილად შესამოწმებელია.

ღუნვადი მილის შემოწმებისას დარწმუნდით, რომ:

- ორივე ბოლოზე და მთელ სიგრძეზე არ აქვს ბზარები, ჩაჭრები, დამწვრობის კვალი,
- მასალა არ არის გამაგრებული, თუმცა შენარჩუნებული აქვს სწორი ელასტიკურობა,
- სამაგრი დამჭერები დაჟანგული არ არის,
- ექსპლუატაციის ვადა არ არის გასული. თუ აღმოჩენილია ერთი ან მეტი დეფექტი, მილი არ შეაკეთოთ, არამედ შეცვალოთ.

გაზის მიწოდების რამზა მართვის პანელის უკანა მხარესაა განთავსებული.

3.10 რეგულირება სხვადასხვა ტიპის გაზზე



სხვადასხვა ტიპის გაზზე რეგულირება მხოლოდ უფლებამოსილმა პირმა უნდა მოახდინოს.



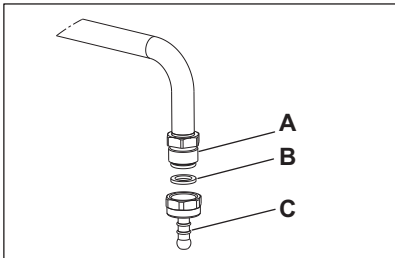
მოწყობილობა დაყენებულია ბუნებრივ გაზზე, შეგიძლიათ შეცვალოთ იგი თხევადი გაზით, სწორი ინსტრუქციების მეშვეობით. გაზის მაჩვენებელი დარეგულირებულია, რომ მოერგოს.

⚠ გარფთხილება!

სანამ ინსტრუქციებს შეცვლით, დარწმუნდით, რომ გაზის დილაკები გამორთვის პოზიციაშია. გამორთეთ მოწყობილობა დენის წყაროდან. გააცვივეთ მოწყობილობა. არსებობს დაზიანების რისკი.



მოწყობილობა დაყენებულია ნაგულისხმევ გაზზე. პარამეტრის შესაცვლელად ყოველთვის გამოიყენეთ შუასადები დალუქვა.

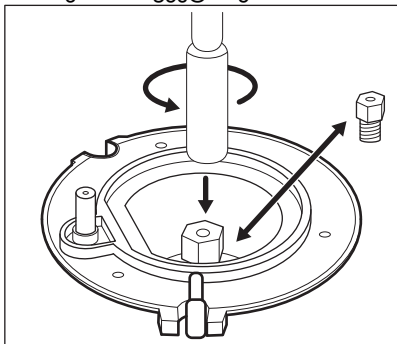


- A. გაზის შეერთების წერტილი (მოწყობილობისთვის გამოიყენება მხოლოდ ერთი წერტილი)
- B. შუასადები
- C. გათხევადებული გაზის მილის დამკერი

3.11 ქურის სათადარიგო ინჟექტორები

გაზის ტიპის შეცვლისას შეცვალეთ ინჟექტორები.

1. მოხსენით ტაფის ქვესადგამები.
2. მოხსენით სათურას თავსაზური და ფრქვევანები.
3. ინჟექტორები მოხსენით როზეტის ქანჩის გასაღები 7-ით.
4. ჩაანაცვლეთ ინჟექტორები თქვენ მიერ მოხმარებული გაზის ტიპისთვის საჭირო ინჟექტორებით.



- 5. ჩაანაცვლეთ ტექნიკური მონაცემების ეტიკეტი (იგი გაზის მიწოდების

მილთან ახლოს) ახალი ტიპის გაზის მიწოდების ეტიკეტით.

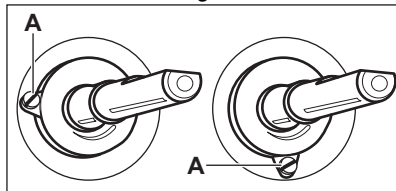


ამ ფირფიტას მოწყობილობასთან ერთად მოწოდებულ ჩანთაში იპოვნით.

თუ გაზის მიწოდების წნევა არამუდმივია ან განსხვავდება საჭირო წნევისაგან, გაზის მიწოდების მილზე დაამონტაჟეთ შესაბამისი წნევის დამარეგულირებელი.

3.12 დაარეგულირეთ გაზის მინიმალური დონე ქურის სათურაზე

1. გამორთეთ მოწყობილობა ელექტროენერგიის წყაროდან.
2. მოხსენით ქურის ლილაკი. თუ არ არის წვდომა შემოვლით ხრახნიდან, მოხსენით მართვის პანელი რეგულირების დაწყებამდე.
3. წვრილი და ბრტყელი სახრახნისით დაარეგულირეთ შემოვლითი ხრახნი A. მოდელი განსაზღვრავს შემოვლითი ხრახნის პოზიციას A.



ბუნებრივი გაზიდან თხევად გაზზე გადაყვანა

1. ბოლომდე მოუჭირეთ შემოვლითი ხრახნი.
2. უკან დააბრუნეთ ლილაკი.

თხევადი გაზიდან ბუნებრივ გაზზე გადაყვანა

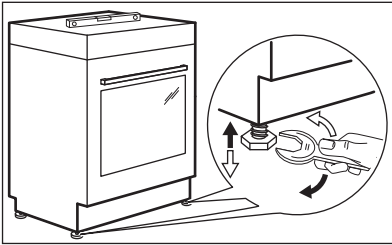
1. შემოვლითი ხრახნის A პოზიცია დაახლოებით ერთი გადატრიალებით გახსენით.
2. უკან დააბრუნეთ ქურის ლილაკი.
3. შეაერთეთ მოწყობილობა ელექტროენერგიაზე.

⚠ გარფთხილება!

ქსელის შტეკერი როზეტში შეაერთეთ მხოლოდ იმ შემთხვევაში, თუ ყველა ნაწილი დაბრუნებულია საწყის მდგომარეობაში. არსებობს დაზიანების რისკი.

4. ანთეთ სანთურა. იხილეთ თავი „ღუმლის ზედაპირი - დღიური გამოყენება“.
5. გადაატრიალეთ ქურის ღილაკი მინიმალურ პოზიციაზე.
6. ხელახლა მოხსენით ქურის ღილაკი.
7. ხელა გადაატრიალეთ შემოვლითი ხრახნი, სანამ ალი არ გახდება მინიმალური და სტაბილური.
8. ისევ დააყენეთ ქურის ღილაკი.

3.13 მოწყობილობის გათანაბრება



მოწყობილობის ზედა ზედაპირის დონის სხვა ზედაპირებთან გასათანაბრებლად გამოიყენეთ მოწყობილობის ქვემოთ არსებული პატარა ფეხები.

3.14 გადახრისგან დაცვა

დახრის საწინააღმდეგო დაცვის დამაგრებამდე, დარწმუნდით, რომ მოწყობილობისთვის სწორი სიმაღლე და სივრცეა განსაზღვრული.

⚠ სიფრთხილე!

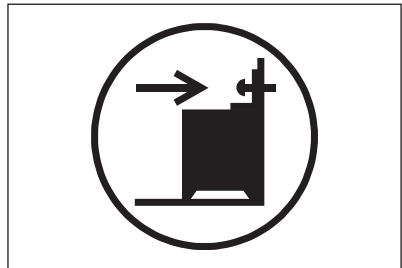
დარწმუნდით, რომ დახრის საწინააღმდეგო დაცვას სწორ სიმაღლეზე ამონტაჟებთ.

i

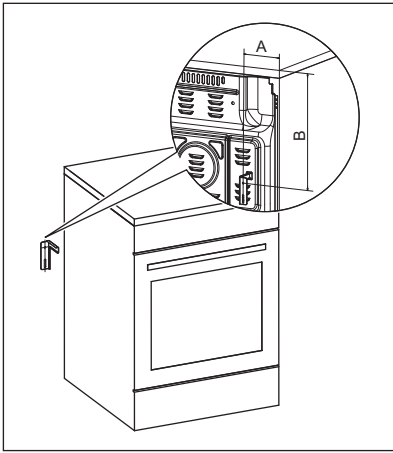
დარწმუნდით, რომ მოწყობილობის უკან არსებული ზედაპირი არის რბილი.

თქვენ უნდა დაამონტაჟოთ დახრის საწინააღმდეგო დაცვა. თუ მას არ დაამონტაჟებთ, მოწყობილობა შესაძლოა გადაიხაროს.

მოწყობილობაზე არსებული სიმბოლო, რომელიც გამოსახულებაზეა ნაჩვენები (ასეთის არსებობის შემთხვევაში), შეგახსენებთ დახრის საწინააღმდეგო დაცვის საშუალების მონტაჟის შესახებ.



1. დაამონტაჟეთ გადაყირავებისგან დამცავი მოწყობილობა ღუმლის ზედა ზედაპირიდან B - 328 მმ-ით ქვემოთ და მისი გვერდითი ზედაპირიდან A - 67 მმ-ის დაშორებით, ჩასვით ის კრონშტეინის მრგვალ ხვრელში. ჩახრანეთ მყარ მასალაში ან გამოიყენეთ შესაბამისი მყარი ზედაპირი (კედელი).



2. ზვრელი მოწყობილობის უკანა ნაწილის მარცხენა მხარესაა მოთავსებული. აწიეთ მოწყობილობის წინა მხარე და მოათავსეთ იგი კარადის კიდეების სივრცის შუა ნაწილში. თუ კარადის კიდეებს შორის სივრცე მოწყობილობის სიგანეზე ფართოა, გვერდის განზომილება მოწყობილობის ცენტრის მიმართ უნდა დაარეგულიროთ.



ღუმლის ზომების შეცვლის შემთხვევაში, არადახრადი მოწყობილობა სწორად უნდა განათავსოთ.

⚠ სიფრთხილე!

თუ კარადის კიდეებს შორის სივრცე მოწყობილობის სიგანეზე ფართოა, გვერდის განზომილება მოწყობილობის ცენტრის მიმართ უნდა დაარეგულიროთ.

3.15 ელექტრული ინსტალაცია

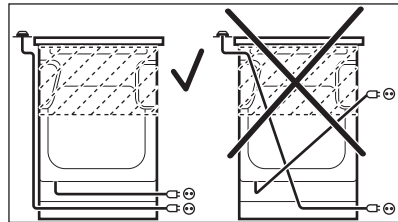
⚠ გარფთხილება!

მწარმოებელი იხსნის პასუხისმგებლობას იმ შემთხვევაში, თუ თქვენ არ დაიცავთ უსაფრთხოების თავებში მოცემულ უსაფრთხოების მითითებებს.

წინამდებარე მოწყობილობის მიწოდება ხდება ჩამრთველთან და ქსელურ კაბელთან ერთად. დამაკავშირებელი ტერმინალი განთავსებულია უკანა პანელის უკან.

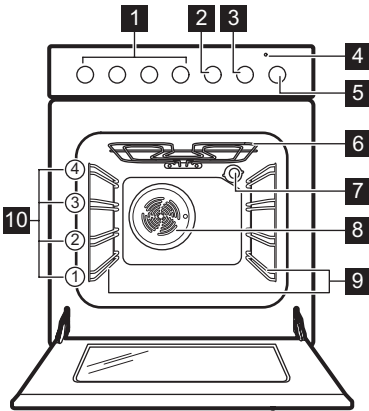
⚠ გარფთხილება!

კვების კაბელი არ უნდა ეხებოდეს მოწყობილობის ილუსტრაციაზე ჩრდილით გამოყოფილ ნაწილს.



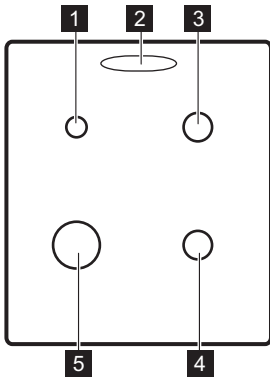
4. პროდუქტის აღწერა

4.1 ზოგადი მიმოხილვა



- 1 ქურის სახელოურები
- 2 უკუთვლის ტაიმერის სახელოური
- 3 ტემპერატურის ღილაკი
- 4 ტემპერატურის ინდიკატორი / სიმბოლო
- 5 ღუმლის ფუნქციების ღილაკი
- 6 გამათბობელი ელემენტი
- 7 ნათურა
- 8 ვენტილატორი
- 9 თაროს საყრდენი, მოსახსნელი
- 10 თაროების პოზიციები

4.2 საჭმლის მოსამზადებელი ზედაპირის განლაგება



- 1 დამხმარე კომფორი
- 2 ორთქლის გამომშვები – რაოდენობა და პოზიცია დამოკიდებულია მოდელზე
- 3 ნახევრად სწრაფი კომფორი
- 4 ნახევრად სწრაფი კომფორი
- 5 სწრაფი კომფორი



5. პირველად გამოყენებამდე

⚠ გარფთხილება!

იხილეთ უსაფრთხოების თავები.

5.1 წინასწარ გაცხელება და წმენდა

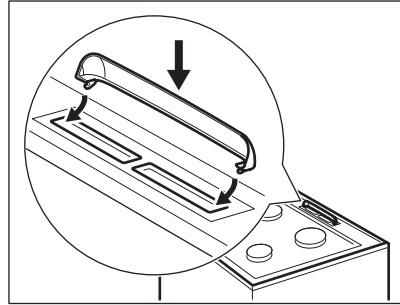
პირველად გამოყენებამდე და მასში საკვების მოთავსებამდე, წინასწარ გაცხელეთ ცარიელი მოწყობილობა. მოწყობილობამ შეიძლება არასასიამოვნო სუნი და კვამლი გაუშვას. წინასწარ გაცხელების დროს განიავეთ ოთახი.

1. მოხსენით მოწყობილობას ყველა აქსესუარი და თაროების მოხსნადი დამჭერები.
2. დააყენეთ ფუნქცია . დააყენეთ მაქსიმალური ტემპერატურა. ამუშავეთ მოწყობილობა 1 სთ-ს განმავლობაში.
3. დააყენეთ ფუნქცია . დააყენეთ მაქსიმალური ტემპერატურა. ამ ფუნქციისთვის მაქსიმალური ტემპერატურაა 210 °C. ამუშავეთ მოწყობილობა 15 წთ-ის განმავლობაში.
4. გამორთეთ მოწყობილობა და დაელოდეთ მის გაცივებას.
5. მოწყობილობა და აქსესუარები გაწმინდეთ მხოლოდ მიკრობოჭკოვანი ტილოთი, თბილი წყლითა და მსუბუქი საწმენდი საშუალებით.
6. დააბრუნეთ აქსესუარები და თაროების მოხსნადი დამჭერები თავდაპირველ პოზიციაში.

5.2 ორთქლის გამომშვების ხუფის დაყენება

ორთქლის გამომშვების ხუფი გამოიყენება ღუმლის მუშაობის დროს დაგროვებული კონდენსატის შეგროვებისთვის.

1. ხუფის კაუჭები მოათავსეთ ორთქლის გამომშვების ნახვრეტების წინა კიდის ქვემოთ.
2. ხუფის ჩასაკეტად დააჭირეთ უკანა კიდეს.



6. ქურა - ყოველდღიური გამოყენება

გარფთხილება!

იხილეთ უსაფრთხოების თავები.


6.1 ქურის ზედაპირის სანთურას ანთება



ყოველთვის ანთეთ გაზქურის სანთური, სანამ ქურჭელს დადგამთ.

გარფთხილება!

იყავით ძალიან ფრთხილად, როდესაც სამზარეულოში ღია ცეცხლს იყენებთ. მწარმოებელი არ არის პასუხისმგებელი ცეცხლთან არასწორი მოპყრობის შემთხვევაში.

1. ქურის ზედაპირის მბრუნავი ღილაკი საათის ისრის მოძრაობის საპირისპირო მიმართულებით გადაატრიალეთ, დააყენეთ გაზის მაქსიმალური ნაკადის პოზიციაზე  და დააჭირეთ სანთურას ასანთებად.
2. ქურის ზედაპირის მბრუნავ ღილაკს ხელი არ აუშვათ მაქსიმუმ 10 წამის განმავლობაში, რომ თერმოელემენტი გათბეს. წინააღმდეგ შემთხვევაში, გაზის მიწოდება წყდება.
3. დაარეგულირეთ ალი მას შემდეგ, როდესაც ის ნორმალური გახდება.

⚠ გარფთხილება!

არ დააჭიროთ მბრუნავ ღილაკს 15 წამზე მეტი ხნის განმავლობაში. თუ 15 წამის შემდეგ სანთურა არ აინთო, გაუშვით ხელი მბრუნავ ღილაკს, გადაიყვანეთ იგი გამორთულ მდგომარეობაში და სცადეთ ღუმლის სანთურას ხელახლა ანთება მინიმუმ 1 წუთის გასვლის შემდეგ.

i

თუ რამდენიმე მცდელობის შემდეგ გაზქურის სანთურა არ აინთება, შეამოწმეთ, არის თუ არა საცმი და თავსახური სწორად დაყენებული.

i

ელექტროენერგიის არარსებობის შემთხვევაში ელექტრული მოწყობილობის გარეშე შეგიძლიათ აანთოთ სანთურა. ასეთ შემთხვევაში სანთურას მიუახლოვდით ალით და შესაბამისი მბრუნავი ღილაკი მაქსიმალურ პოზიციაზე დააყენეთ. მბრუნავ ღილაკს ხელი არ აუშვათ მაქსიმუმ 10 წამის განმავლობაში, რომ თერმოელემენტი გათბეს.

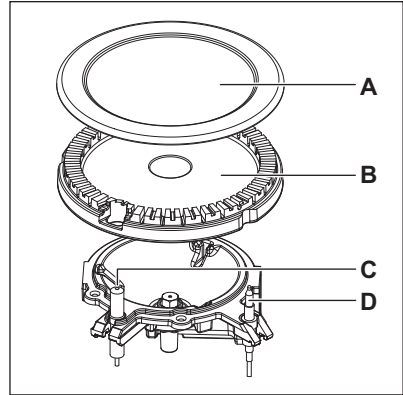
i

თუ სანთრა მოულოდნელად ჩაქრება, მბრუნავი ღილაკი გადაიყვანეთ გამორთულ მდგომარეობაში და სცადეთ სანთურას ხელახლა ანთება მინიმუმ 1 წუთის გასვლის შემდეგ.

i

ნაპერწკლის გენერატორი შეიძლება ავტომატურად ამოქმედდეს ქსელში ჩართვისას, დამონტაჟების ან დენის გათიშვის შემდეგ. ეს ნორმას წარმოადგენს.

6.2 გაზქურის სანთურის მიმოხილვა



- A. გაზქურის სანთურის თავსახური
- B. გაზქურის სანთურის საცმი
- C. აალების სანთელი
- D. თერმოელემენტი

6.3 კომფორის გამორთვა

ალის ჩასაქრობად, გადართეთ ღილაკი გამორთულ პოზიციაზე **0**.

⚠ გარფთხილება!

ყოველთვის დაუკელით ცეცხლს ან გამორთეთ იგი ტაფების კომფორიდან აღებისას.

7. ქურა - მინიშნებები და რჩევები

⚠ გარფთხილება!

იხილეთ უსაფრთხოების თავები.

7.1 სამზარეულოს ჭურჭელი

⚠ გარფთხილება!

არ მოათავსოთ ერთი ტაფა ორ გაზჭურის სანთურზე.

⚠ გარფთხილება!

ნუ მოათავსებთ არამდგრად ან დაზიანებულ ქვაბებს სანთურაზე დაღვრის და დაზიანებების თავიდან ასაცილებლად.

⚠ სიფრთხილე!

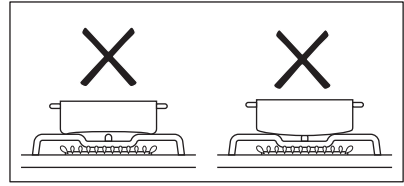
დარწმუნდით, რომ ქვაბის სახელურები საკვების მოსამზადებელი ზედაპირის წინა კიდეზე მაღლა არაა განლაგებული.

⚠ სიფრთხილე!

მაქსიმალური სტაბილურობისა და ნაკლები აირის მოხმარების მიზნით, დარწმუნდით, რომ ქვაბები ქურის ცენტრშია განლაგებული.

⚠ გარფთხილება!

ქურაზე არ გამოიყენოთ ჭურჭელი, რომელსაც აქვს რგოლიანი ან ამოზნექილი ფორმის ძირი, რადგან არსებობს გადაბრუნების მაღალი რისკი.



7.2 ჭურჭლის დიამეტრები

⚠ გარფთხილება!

გამოიყენეთ სამზარეულოს ის ჭურჭელი, რომლის დიამეტრები სანთურების ზომის შესაბამისია.

სანთურა	ჭურჭლის დიამეტრები (მმ)
დამხმარე	120 - 180
ნახევრად სწრაფი	140-220/240 ¹⁾
სწრაფი	160-220/260 ¹⁾

1) როდესაც ქურაზე გამოიყენება ერთი ტაფა.

8. ქურა - მოვლა და დასუფთავება

⚠ გარფთხილება!

იხილეთ უსაფრთხოების თავები.

8.1 ზოგადი ინფორმაცია

- გაწმინდეთ ქურა ყოველი გამოყენების შემდეგ.
- ყოველთვის გამოიყენეთ სუფთა ძირის მქონე სამზარეულოს ჭურჭელი.
- ზედაპირზე არსებული ნაკაწრები ან მუჭი ლაქები ქურის მუშაობაზე ზემოქმედებას არ ახდენენ.
- გამოიყენეთ ქურის პანელის შესაფერისი სპეციალური საწმენდი საშუალება.

- გარეცხეთ უჟანგავი ფოლადის ნაწილები წყლით და შემდეგ გამშრალეთ რბილი ქსოვილით.

8.2 გაასუფთავეთ ქურის პანელის

- **დაუყოვნებლივ მოაცილეთ:** გამდნარი პლასტმასი, პლასტიკური ფოლგა, მარილი, შაქარი და შაქრის შემცველი საჭმელი, წინააღმდეგ შემთხვევაში ჭუჭყმა შესაძლოა ქურის დაზიანება გამოიწვიოს. მოერიდეთ დამწვრობის მიღებას.
- **მოაშორეთ ქურის საკმარისად გაგრილების შემდეგ:** კირის ლაქები, წყლის ლაქები, ცხიმის ლაქები, მბზინავი ლითონისებრი ლაქა. ქურის

პანელი გაწმინდეთ სველი ტილოთი და არააბრაზიული სარეცნი საშუალებით.

გაწმენდის შემდეგ ქურის პანელი სველი ტილოთი გაამშრალეთ.

- ემალირებული ნაწილების, თავსახურების და საცემების გაწმენდისას, ადგილზე დაბრუნებამდე, ფრთხილად გარეცხეთ თბილი საპნის წყლით და გაამშრალეთ ისინი.

8.3 ნაპერწკლის ჩამრთველის გაწმენდა

ეს ფუნქცია მოქმედებს კერამიკული ანთების სანთლისა და ლითონის ელექტროდის საშუალებით. შეინარჩუნეთ ამ კომპონენტების სისუფთავე, რათა რომ არ გაგიძნელდეთ ანთება და შეამოწმეთ, ხომ არ არის დაცობილი კომფორის საცმის ნახვრეტები.

8.4 ტაფის დამჭერები



ტაფის დამჭერები არ არის გათვალისწინებული ჭურჭლის სარეცხ მანქანაში გასარეცხად. ისინი უნდა გაირეცხოს ხელით.

1. ქურის ადვილად გასაწმენდად მოაცილეთ ტაფის დამჭერები.



ტაფის დამჭერების გამოცვლისას გამოიჩინეთ სიფრთხილე ქურის დაზიანების თავიდან ასარიდებლად.

2. ზოგჯერ ემალის საფარველს, შესაძლოა, უხეში ბოლოები ჰქონდეს, ამიტომ ფრთხილად გარეცხეთ ტაფის დამჭერები ხელით და გაამშრალეთ. საჭიროების შემთხვევაში, მოაცილეთ ღმად ჩამჯდარი ლაქები პასტის საშუალებით.
3. ტაფის დამჭერების გაწმენდის შემდეგ, დარწმუნდით, რომ ისინი სწორ პოზიციაშია.
4. იმისათვის, რომ კონფორი გამართულად მუშაობდეს, დარწმუნდით, რომ ტაფის დამჭერების სახელურები გასწორებულია კონფორის ცენტრთან.

8.5 პერიოდული ტექნომსახურება

პერიოდულად დაუკავშირდით თქვენს ადგილობრივ ავტორიზებულ სერვის ცენტრს გაზის მილის და წნევის რეგულატორის მდგომარეობის შესამოწმებლად, თუ ასეთი დამონტაჟებულია.

9. ღუმელი - ყოველდღიური გამოყენება



იხილეთ უსაფრთხოების თავები.

9.1 ღუმლის ჩართვა და გამორთვა

1. ღუმლის ფუნქციის ასარჩევად გადაატრიალეთ ღუმლის ფუნქციების მბრუნავი დილაკი.
2. ტემპერატურის ასარჩევად გადაატრიალეთ ტემპერატურის მბრუნავი დილაკი.

ნათურა აინთება, როცა ღუმელი მუშაობას დაიწყებს.



სიმზურვალის გარეშე ფუნქციებისათვის ტემპერატურის დაყენების საჭიროება არ არსებობს.





3. ნათურის გამოსართავად გადაატრიალებით გამორთულ მდგომარეობაში მოიყვანეთ ღუმლის ფუნქციებისა და ტემპერატურის მბრუნავი დილაკები.

9.2 უსაფრთხოების თერმოსტატი

ღუმელის არასწორმა გამოყენებამ ან დეფექტურმა კომპონენტებმა შეიძლება გამოიწვიოს სახიფათო გადაცხელება. ამის თავიდან ასაცილებლად ღუმელს აქვს

უსაფრთხოების თერმოსტატი, რომელიც წყვეტს ელექტროენერჯის მიწოდებას. ღუმელი ხელახლა ირთვება ავტომატურად, როცა ტემპერატურა ეცემა.


9.3 ღუმლის ფუნქციები

0	გამორთული მდგომარეობა ღუმელი გამორთულია.
	კონვენციური მომზადება გამოცნობა და შეწვა თაროს ერთ პოზიციაზე.
	გრილზე მომზადება საკვები პროდუქტის თხელი ნაჭრების გრილზე შეწვა და პურის გახუხვა. ამ ფუნქციის მაქსიმალური ტემპერატურაა 210 °C.
	ქვედა წვა ხრაშუნა ძირის მქონე ნამცხვრების გამოცნობა და საჭმლის შენახვა.
	კონვექციური მომზადება თაროს ერთზე მეტ პოზიციაზე, საჭმლის მომზადების იმავე ტემპერატურაზე, საჭმლის არომატის გადაფარვის გარეშე, შესაწავად ან შესაწავად და გამოსაცნობად.
	გალღობა საკვების გაღობა. გაღობის დრო დამოკიდებულია გაყინული საკვები პროდუქტის ოდენობასა და ზომაზე. ამ ფუნქციის გამოსაყენებლად ტემპერატურის მბრუნავი დილაკი გამორთული მდგომარეობაში უნდა იყოს.

 **ცნობა ტენიანი ვენტილატორით**
ეს ფუნქცია გამოიყენება ენერგოეფექტურობის კლასისა და ეკოდონაინის მოთხოვნების შესაბამისად (როგორც ამას განსაზღვრავს EU 65/2014 და EU 66/2014). ტესტირება: IEC/EN 60350-1-ით.
საჭმლის მომზადების განმავლობაში ღუმლის კარი დახურული უნდა იყოს, რომ ფუნქცია არ შეფერხდეს და ღუმელმა მაქსიმალური ენერგოეფექტურობით იმუშაოს.
ამ ფუნქციის გამოყენების დროს კამერაში არსებული ტემპერატურა შეიძლება განსხვავდებოდეს დაყენებული ტემპერატურისგან. გაცხელების სიმძლავრე შეიძლება შემცირდეს. ენერჯის დაზოგვის შესახებ ზოგადი რეკომენდაციების მისაღებად იხილეთ თავი „ენერგოეფექტურობა“, ენერჯის დაზოგვა.
ამ ფუნქციის მიზანია ენერჯის დაზოგვა საჭმლის მომზადების განმავლობაში. საჭმლის მომზადების ინსტრუქციის მისაღებად იხილეთ თავი „მინიმუმები და რჩევები“, ცნობა ტენიანი ვენტილატორით.

10. ღუმელი - საათის ფუნქციები

10.1 წუთობრივი შემხსენებელი
გამოიყენეთ ის უკუთვლის დროის დასაყენებლად.



ეს ფუნქცია გავლენას არ ახდენს მოწყობილობის მუშაობაზე.

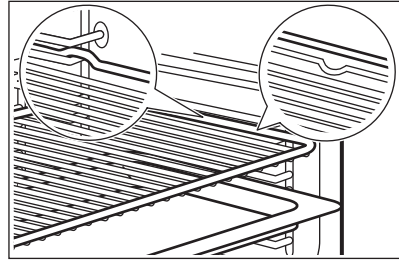
- დააყენეთ ღუმლის ფუნქცია და ტემპერატურა.
- ბოლომდე მოატრიალეთ ტაიმერის სახელური, შემდეგ კი დააყენეთ იგი დროის საჭირო პერიოდზე. დროის დასრულების შემდეგ გაისმება ხმოვანი სიგნალი.

11. ღუმელი - აქსესუარების გამოყენება

 **გარფთხილება!**
იხილეთ უსაფრთხოების თავები.

11.1 აქსესუარების ჩასმა

აქსესუარები ხელმისაწვდომია მოდელის მიხედვით. დაასკანირეთ QR-კოდი, რომ გაეცნოთ, როგორ გამოიყენოთ მოწყობილობასთან ერთად მოწოდებული აქსესუარები. დამატებითი აქსესუარების შეკვეთა ცალკე შეგიძლიათ. დამატებითი ინფორმაციისთვის, დაუკავშირდით თქვენს ადგილობრივ მომწოდებელს.



თუ ლანგარი დახრილია, მოათავსეთ ის ღუმელის კამერის უკანა მხარისკენ.

თუ აქსესუარზე არის წარწერა, დარწმუნდით, რომ ის მომართულია თქვენკენ.

თუ იყენებთ ნახვრეტების მქონე ლანგარს, მოათავსეთ ლანგარი/ტაფა ქვემოდან მწვეთავი სითხეების შესაგროვებლად.

მცირე ნაკლებები უსაფრთხოებას ზრდის და დაქანებისგან დაცვას უზრუნველყოფს. ისინი გადმოვარდნის საწინააღმდეგო მოწყობილობებიცაა. თაროს ირგვლივ კიდე ხელს უშლის თაროდან სამზარეულოს ჭურჭლის გადაცურებას.

ჩასვით აქსესუარი (ცხაურა / ლანგარი) თაროს დამჭერის მიმართველ ღეროებს შორის. დარწმუნდით, რომ თარო ეხება ღუმელის ინტერიერის უკანა მხარეს.

12. ღუმელი - მინიშნებები და რჩევები

⚠️ გარფთხილება!

იზილეთ უსაფრთხოების თავები.

i

ცხრილში მოცემული ტემპერატურა და ცხობის დრო მხოლოდ სახელმძღვანელო დანიშნულებისაა. ისინი დამოკიდებულია რეცეპტებსა და გამოყენებული ინგრედიენტების ხარისხსა და ოდენობაზე.

12.1 ცხობა ტენიანი ვენტილატორით

საკვები	ტემპერატურა (°C)	დრო (წთ)	თაროს პოზიცი ა	აქსესუარები
პური და პიცა				
ფუნთუშები	190	25 - 30	2	საცხობი სინი ან ღრმა ტაფა
პურის ხვეულები	200	40 - 45	2	საცხობი სინი ან ღრმა ტაფა
გაყინული პიცა 350 გრ.	190	25 - 35	2	ცხაურა
ნამცხვრები საცხობ ლანგარში				

საკვები	ტემპერატურა (°C)	დრო (წთ)	თაროს პოზიცია	აქსესუარები
რულეტი	180	20 - 30	2	საცხობი სინი ან ღრმა ტაფა
ბრაუნი	180	35 - 45	2	საცხობი სინი ან ღრმა ტაფა
ნამცხვრები ფორმაში				
სუფლე	210	35 - 45	2	კერამიკის ექვსი საცხობი ფორმა ცხაურაზე
ბისკვიტის ცომის ძირი	180	25 - 35	2	თუნუქის საცხობი ფორმა ცხაურაზე
ბისკვიტი	150	35 - 45	2	ნამცხვრის ფორმა ცხაურაზე
თევზი				
თევზი პაკეტებში 300 გრ.	180	25 - 35	2	საცხობი სინი ან ღრმა ტაფა
მთლიანი თევზი 200 გრ.	180	25 - 35	2	საცხობი სინი ან ღრმა ტაფა
თევზის ფილე 300 გრ.	180	30 - 40	2	პიცის ტაფა ცხაურაზე
ხორცი				
ხორცი პაკეტში 250 გრ.	200	35 - 45	2	საცხობი სინი ან ღრმა ტაფა
ხორცის შამფურები 500 გრ.	200	30 - 40	2	საცხობი სინი ან ღრმა ტაფა
პატარა გამომცხვარი პროდუქტები				
ორცხობილები	170	25 - 35	2	საცხობი სინი ან ღრმა ტაფა
მაკარუნები	170	40 - 50	2	საცხობი სინი ან ღრმა ტაფა
მაფინები	180	30 - 40	2	საცხობი სინი ან ღრმა ტაფა
არომატული კრეკერი	160	25 - 35	2	საცხობი სინი ან ღრმა ტაფა
ფნვიერი ცომის ბისკვიტები	140	25 - 35	2	საცხობი სინი ან ღრმა ტაფა
ტარტალეტები	170	20 - 30	2	საცხობი სინი ან ღრმა ტაფა
ვეგეტარიანული				
ბოსტნეულის ასორტი პაკეტში 400 გრ.	200	20 - 30	2	საცხობი სინი ან ღრმა ტაფა
ომლეტი	200	30 - 40	2	პიცის ტაფა ცხაურაზე
ბოსტნეული ლანგარზე 700 გრ.	190	25 - 35	2	საცხობი სინი ან ღრმა ტაფა

12.2 ინფორმაცია ტესტირების დაწესებულებებისთვის

საკვები	ფუნქცია	ტემპერატურა (°C)	აქსესუარები	თაროს პოზიცია	დრო (წთ)
პატარა ნამცხვრები (16 ცალი ერთ ლანგარზე)	კონვენციური მომზადება	160	საცხობი ლანგარი	3	20 - 30

საკვები	ფუნქცია	ტემპერატურა (°C)	აქსესუარები	თაროს პოზიცია	დრო (წთ)
პატარა ნამცხვრები (16 ცალი ერთ ლანგარზე)	კონვექციური მომზადება	150	საცხობი ლანგარი	3	20 - 30
ვაშლის ღვეზელი (2 ფორმა Ø20 სმ, დიაგონალურად შერეული)	კონვექციური მომზადება	190	ცხაურა	1	65 - 75
ვაშლის ღვეზელი (2 ფორმა Ø20 სმ, დიაგონალურად შერეული)	კონვექციური მომზადება	180	ცხაურა	2	70 - 80
უცხიმო ბისკვიტი	კონვექციური მომზადება	180	ცხაურა	2	20 - 30
უცხიმო ბისკვიტი	კონვექციური მომზადება	160	ცხაურა	2	25 - 35
პატარა პური / საკონდიტრო ცომის ჩხირები	კონვექციური მომზადება	140	საცხობი ლანგარი	3	15 - 30
პატარა პური / საკონდიტრო ცომის ჩხირები	კონვექციური მომზადება	140	საცხობი ლანგარი	3	20 - 30
ტოსტი 1)	გრილზე მომზადება	მაქს	ცხაურა	2	2 - 5
ძროხის ხორცის ბურგერი 2)	გრილზე მომზადება	მაქს	ცხაურა	3	15-20 ერთ მხარეს; 15-20 მეორე მხარეს

- 1) წინასწარ გააცხელეთ ღუმელი 5 წუთის განმავლობაში.
2) წინასწარ გააცხელეთ ღუმელი 10 წუთის განმავლობაში.

13. ღუმელი - მოვლა და დასუფთავება

გარფთხილება!

იხილეთ უსაფრთხოების თავები.

13.1 შენიშვნები წმენდის შესახებ

გაწმინდეთ მოწყობილობის წინა ნაწილი რბილი ქსოვილით, თბილი წყლითა და ზომიერი საწმენდი საშუალებით.

ლითონის ზედაპირების გასაწმენდად გამოიყენეთ სპეციალური საწმენდი საშუალება.

ყოველი გამოყენების შემდეგ გაწმინდეთ ქურის შიდა ნაწილი. ცხიმის დაგროვებამ

ან საჭმლის სხვა ნარჩენებმა აალებს შეიძლება გამოიწვიოს. რისკი უფრო მაღალია გრილის ტაფის შემთხვევაში.

თითოეული გამოყენების შემდეგ გაწმინდეთ და გაამშრალეთ ყველა აქსესუარი. გამოიყენეთ თბილ წყალში დასველებული რბილი ნაჭერი და საწმენდი საშუალება. არ გაწმინდოთ აქსესუარები საჭმლის სარეცხი მანქანით.

გაწმინდეთ ჩამჯდარი ჭუჭყი ღუმლის სპეციალური საწმენდი საშუალებით.

არ გაწმინდოთ უკრობი აქსესუარები აბრაზიული საწმენდი საშუალებით ან ბასრი პირის მქონე საგნებით.

13.2 უქანგავი ფოლადის ან ალუმინის ღუმლები

ღუმლის კარი გაწმინდეთ მხოლოდ სველი ნაჭრით ან ღრუბლით. გაამშრალეთ რბილი ნაჭრით.

არ გამოიყენოთ ფოლადის ნეჭა, მჟავები ან აბრაზიული მასალები, რადგან მათ ღუმლის ზედაპირი შეიძლება დააზიანოს. ღუმლის მართვის პანელი გაწმინდეთ უსაფრთხოების იმავე წესების დაცვით.

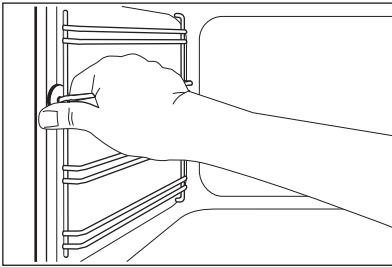
13.3 თაროს კრონშტაინების

ღუმლის გასაწმენდად მოხსენით თაროს კრონშტაინები.

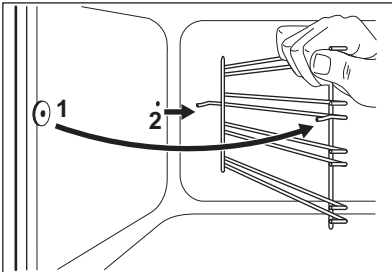
⚠ სიფრთხილე!

თაროს კრონშტაინების მოხსნისას გამოიჩინეთ სიფრთხილე.

1. კარის კრონშტაინის წინა მხარე მოაცილეთ გვერდით კედელს.



2. კარის კრონშტაინის უკანა მხარე მოაცილეთ გვერდით კედელს და მოხსენით.



მოხსნილი ელემენტები დააყენეთ საპირისპირო თანმიმდევრობით.

13.4 ღუმლის მინის პანელების მოხსნა და დაყენება

შეგიძლიათ, გასაწმენდად მოხსნათ მინის შიდა პანელები. სხვადასხვა მოდელის შემთხვევაში მინის პანელების რაოდენობა სხვადასხვაა.

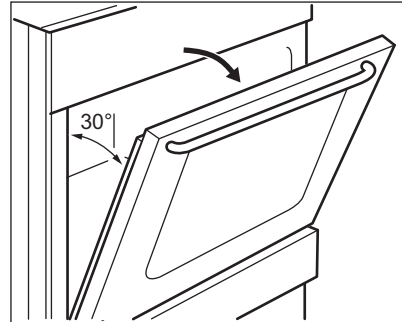
⚠ გარფთხილება!

წმენდის პროცესში ღუმლის კარი დატოვეთ ოდნავ შეღებული. ბოლომდე გაღების შემთხვევაში შემთხვევით შეიძლება დაიზიაროს და პოტენციური ზიანის რისკი შექმნას.

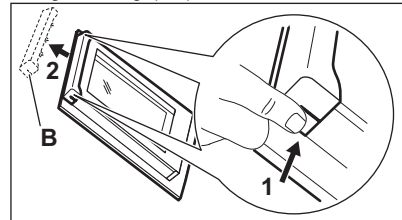
⚠ გარფთხილება!

არ გამოიყენოთ მოწყობილობა მინის პანელების გარეშე.

1. კარის გაღების კუთხე 30° უნდა იყოს. ოდნავ შეღების შემთხვევაში კარი დამოუკიდებლად იდგება.



2. კარის თამასა (B) დაჭირეთ კარის ზედა ნაწილზე ორივე მხარეს და შიგნით მიაწეკით ლუქის გასახსნელად.



3. მოსახსნელად წინ მოჭაჩეთ კარის თამასას.

⚠ გარფთხილება!

მინის პანელების გამოდების შემდეგ ღუმლის კარი დახურვას ეცდება.

- 4. დაიჭირეთ კარის მინის პანელების ზედა პირი და ერთიმეორის მიყოლებით გამოიღეთ.
- 5. წყლითა და საპნით გაწმინდეთ მინის პანელი. კარგად გააშრეთ მინის პანელი.

წმენდის დასრულების შემდეგ დააყენეთ მინის პანელები და ღუმლის კარი.

საპირისპირო თანმიმდევრობით შეასრულეთ ზემოთ მოცემული ნაბიჯები. პირველ რიგში დააყენეთ პატარა პანელი, შემდეგ კი – შედარებით დიდი.

⚠ სიფრთხილე!

დარწმუნდით, რომ შესაფერის ადგილებში სვამთ მინის შიდა პანელს.

13.5 უჯრა

შესანახი უჯრა მდებარეობს ღუმელის ღრუს ქვემოთ.

⚠ გარფთხილება!

არ მოათავსოთ საჭმელი უჯრაში.

⚠ გარფთხილება!

არ მოათავსოთ აალეზაჟი ნივთები, როგორცაა საწმენდი საშუალებები, პოლიეთილენის პარკები, ღუმელის ხელთათმანები, ქაღალდი, საწმენდი პროდუქტები, აეროზოლი ან პლასტმასის ნივთები, უჯრაში. ღუმლის გამოყენების პროცესში უჯრა შეიძლება გახურდეს. არსებობს ალერგის რისკი.

ღუმლის ქვემოთ არსებული უჯრა შეიძლება მოხსნათ გაწმენდის მიზნით.

უჯრის ამოღება:

- 1. მოქაჩეთ უჯრას მანამდე, სანამ არ გაჩრდება.
- 2. ოდნავ ასწიეთ უჯრა, რათა მოხდეს მისი აწევა ზედა მიმართულებით უჯრის მიმართველის კუთხისკენ. უჯრის დასაყენებლად შეასრულეთ აღნიშნული პროცედურა პირიქით.

13.6 ნათურის გამოცვლა

⚠ გარფთხილება!

დენის დარტყმის რისკი. ნათურა შეიძლება ცხელი იყოს.

- 1. გამორთეთ ღუმელი. დაელოდეთ ღუმლის გაგრილებას.
- 2. ელექტროქსელიდან გამოაერთეთ ღუმელი.
- 3. კამერის ძირზე დააფინეთ ნაჭერი.

უკანა სანათი

- 1. გადასწიეთ ნათურის მინის ხუფი მის მოსახსნელად.
- 2. გაწმინდეთ მინის საფარი.
- 3. შეცვალეთ ნათურა შესაბამისი 300 °C ტემპერატურის მიმართ მედეგი ნათურით.
- 4. დააყენეთ მინის ხუფი.

14. პრობლემის აღმოფხვრა

⚠ გარფთხილება!

იხილეთ უსაფრთხოების თავები.

14.1 რა უნდა გავაკეთო, თუ...

პრობლემა	შესაძლო მიზეზი	გამოსწორება
ნაპერწკლის გენერატორის ჩართვის მცდელობისას, ნაპერწკალი არაა.	ჭურა არ არის დაკავშირებული ელექტროქსელთან ან ის არასწორადაა დაკავშირებული.	შეამოწმეთ, არის თუ არა ჭურა სწორად დაკავშირებული ელექტროქსელთან. იხილეთ დაკავშირების სქემა.
	მცველი გადაიწვა.	დარწმუნდით, რომ გაუმართაობის მიზეზს მცველი წარმოადგენს. თუ მცველი რამდენჯერმე გადაიწვა, მიმართეთ კვალიფიციურ ელექტიკოსს.
	გაზჭურის სანთურის თავსახური და საცმი არასწორადაა დაყენებული.	სწორად დააყენეთ გაზჭურის სანთურის თავსახური და საცმი.
ანთების შემდეგ ალი მაშინვე ქრება.	თერმოელემენტი არასაკმარისად ცხელდება.	ალის ანთების შემდეგ ღილაკზე ხელი გეჭირით 10 წამამდე დროის განმავლობაში.
ალის რგოლის არათანაბარია.	ფრქვევანას საცმი დაბლოკილია საჭმლის ნარჩენებით.	დარწმუნდით, რომ ინჟექტორი (ფრქვევანა) არაა დაბლოკილი და ფრქვევანას საცმი სუფთაა.
გაზჭურის სანთურები არ მუშაობს.	გაზი არ მიეწოდება.	შეამოწმეთ გაზის ქსელთა კავშირი.
ცეცხლის ფერი არის ნარინჯისფერი ან ყვითელი.		გაზჭურის სანთურის გარკვეულ ზონებში, ალი შეიძლება იყოს ნარინჯისფერი ან ყვითელი. ეს ნორმას წარმოადგენს.
ლუმელი არ ცხელდება.	ლუმელი გამორთულია.	გააქტიურეთ ლუმელი.
	საჭირო პარამეტრები არ არის დაყენებული.	დარწმუნდით, რომ პარამეტრები სწორია.
ნათურა არ მუშაობს.	ნათურა დაზიანებულია.	გამოცვალეთ ნათურა.
ორთქლი და კონდენსაცია ილექება საჭმელზე და ლუმელის კამერაში.	კერძი ძალიან დიდი ხნით დატოვით ლუმელში.	კერძები არ დატოვით ლუმელში 15-20 წუთზე მეტი ხნით საჭმლის მომზადების პროცესის დასრულების შემდეგ.
კერძების მომზადებას ძალიან დიდი დრო სჭირდება ან ისინი ძალიან სწრაფად მზადდება.	ტემპერატურა ძალზე მაღალია ან დაბალია.	საჭიროების შემთხვევაში, დაარეგულირეთ ტემპერატურა. მიჰყევით სახელმძღვანელოს რჩევებს.

14.2 მომსახურების მონაცემები

თუ პრობლემის გადაჭრის გზას თავად ვერ პოულობთ, დაუკავშირდით თქვენს დილერს ან ავტორიზებულ სერვისცენტრს.

სერვისცენტრის საჭირო მონაცემები მითითებულია საფირმო ფირფიტაზე. საფირმო ფირფიტა მოწყობილობის

კამერის წინა ჩარჩოზეა. არ მოხსნათ მოწყობილობის კამერის საფირმო ფირფიტა.

გირჩევთ, მონაცემები დაწეროთ აქ:

მოდელი (MOD.)

გირჩევთ, მონაცემები დაწეროთ აქ:პროდუქტის ნომერი
(PNC)**გირჩევთ, მონაცემები დაწეროთ აქ:**

სერიული ნომერი (S.N.)

15. ენერგოეფექტურობა

15.1 ინფორმაცია პროდუქტის შესახებ ქურის ეკოდიზაინთან დაკავშირებული ევროკავშირის რეგულაციების შესაბამისად

მოდელის იდენტიფიკაცია	LKK520022X	
სახურავის ტიპი	ღუმლის ზედაპირი ცალკე მდგომი ქურის შიგნით	
გაზის სანთურების რაოდენობა	4	
ენერგოეფექტურობა გაზის თითოეულ სანთურაზე (EE gas burner)	მარცხენა უკანა - დამხმარე	არ შეესაბამება %
	მარჯვენა უკანა - ნახევრად სწრაფი	55.3 %
	მარჯვენა წინა - ნახევრად სწრაფი	55.3 %
	მარცხენა წინა - სწრაფი	55.5 %
ენერგოეფექტურობა გაზის ქურაზე (EE gas hob)	55.4 %	

EN 30-2-1: გაზზე მომუშავე საყოფაცხოვრებო მოწყობილობები საჭმლის მოსამზადებლად - ნაწილი 2-1: ენერჯის რაციონალური გამოყენება - ზოგადი.

15.2 ქურა- ენერჯის დაზოგვით

თუ ქვემოთ მითითებულ რჩევებს გაითვალისწინებთ, შეძლებთ ენერჯის საკვების ყოველდღიურად მომზადებისას დაზოგვას.

- წყლის გაცხელებისას, გამოიყენეთ მხოლოდ თქვენთვის საჭირო რაოდენობა.
- შეძლებისდაგვარად, სამზარეულოს ჭურჭელს ყოველთვის დაახურეთ თავსახური.
- სანთურებისა და ტაფის საყრდენის გამოყენებამდე, დარწმუნდით, რომ ისინი სწორედ არის დაყენებული.

- სამზარეულოს ჭურჭლის ძირი სანთურას ზომის შესაბამისი სწორი დიამეტრის მქონე უნდა იყოს.
- მოათავსეთ სამზარეულოს ჭურჭელი უშუალოდ სანთურაზე და მის ცენტრში.
- როდესაც სითხე დუღილს იწყებს, დაუწიეთ ალს იჭამდე, სანამ სითხე არ დაიწყებს მხოლოდ ნელ დუღილს.
- შეძლებისდაგვარად, გამოიყენეთ მალსახარში. იხილეთ მისი მომხმარებლის სახელმძღვანელო.

15.3 პროდუქტის საინფორმაციო ფურცელი და პროდუქტის შესახებ ინფორმაცია ევროკავშირის ენერგოეტიკეტირებასთან დაკავშირებული რეგულაციებისა და ეკოდიზინის შესაბამისად მიკროტალღური ლუმელებისთვის

მომწოდებლის დასახელება	Electrolux
მოდელის იდენტიფიკაცია	LKK520022X 943005618
ენერგოეფექტურობის ინდექსი	94.9
ენერგო ეფექტური კლასი	A
ენერგიის მოხმარება სტანდარტული დატვირთვისას, კონვექციური რეჟიმი	0.84 კვტსთ/ციკლი
ენერგიის მოხმარება სტანდარტული დატვირთვით, ვენტილირებული რეჟიმი	0.75 კვტსთ/ციკლი
კამერების რაოდენობა	1
სითბოს წყარო	ელექტრობა
მოცულობა	57 ლ
ლუმელის ტიპი	ლუმელი ცალკე მდგომ ქურაში
მასა	38.0 კგ

/ IEC/EN 60350-1- საყოფაცხოვრებო ელექტროხელსაწყოები საჭმლის მოსამზადებლად - ნაწილი 1: ქურები, ლუმელები, ორთქლის ლუმელები და გრილები - წარმადობის გაზომვის მეთოდები.

15.4 ლუმელი - ენერგიის დაზოგვა

ქვემოთ მოცემული რჩევები დაგეხმარებათ ენერგიის დაზოგვაში.

დარწმუნდით, რომ მოწყობილობის მუშაობის პროცესში კარი დახურულია. მზადების პროცესის განმავლობაში მოწყობილობის კარს ნშირად ნუ გააღებთ. შეინარჩუნეთ კარის შუასაღების სისუფთავე და დარწმუნდით რომ იგი მის პოზიციასში კარგადაა ფიქსირებული.

ენერგიის დაზოგვის გასაუმჯობესებლად გამოიყენეთ სამზარეულოს მეტალის ჭურჭელი, მუქი ქილები და კონტეინერები, რომლებიც შუქს არ ირეკლავს.

არ გაახუროთ მოწყობილობა წინასწარ საჭმლის მომზადებამდე, თუ ეს სპეციალურად არ არის რეკომენდებული.

ერთდროულად რამდენიმე კერძის მომზადების დროს, ეცადეთ ცხობას შორის შუალედები მინიმუმამდე დაიყვანოთ.

ვენტილატორით მზადება

როდესაც ეს შესაძლებელია, ენერგიის დაზოგვის მიზნით გამოიყენეთ ვენტილატორით მზადების ფუნქციები.

ნარჩენი სითბო

ცხობის 30 წუთზე მეტი ხანგრძლივობის შემთხვევაში, ცხობის დასრულებამდე მინიმუმ 3-10 წუთით ადრე შეამცირეთ მოწყობილობის ტემპერატურა. მზადების პროცესი გაგრძელდება მოწყობილობაში არსებული ნარჩენი სითბოს გამოყენებით.

გამოიყენეთ ნარჩენი სითბო საკვების თბილად შესანახად და სხვა კერძების შესათბობად.

საჭმლის სითბოს შენარჩუნება

ნარჩენი სითბოს გამოსაყენებლად და საკვების თბილად შესანახად აირჩიეთ შესაძლო უდაბლესი ტემპერატურა.



ცხობა ტენიანი ვენტილატორით

ფუნქცია შექმნილია მზადების მანძილზე ენერგიის დასაზოგად. დამატებითი დეტალებისთვის იხელმძღვანელეთ თავით „მოწყობილობა - ყოველდღიური გამოყენება“ მოწყობილობის ფუნქციები.

15.5 ინფორმაცია პროდუქტის შესახებ: ენერჯის მოხმარება და დაბალი ენერგომოხმარების რეჟიმზე გასვლის მაქსიმალურ დრო

ენერჯის მოხმარება გამორთულ რეჟიმში	0.3 ვტ
მაქსიმალური დრო, რომელიც საჭიროა იმისთვის, რომ მოწყობილობა ავტომატურად გადავიდეს დაბალი ენერგომოხმარების შესაბამის რეჟიმში	20 წთ

16. გარემოსდაცვითი პრობლემები

გადაამუშავეთ საგნები სიმბოლოთი .
ჩადეთ შეფუთვა შესაბამის
კონტეინერებში გადასამუშავებლად.
ხელი შეუწყვეთ გარემოსა და ადამიანის
ჯანმრთელობის დაცვას ელექტრო და
ელექტრონული მოწყობილობების
ნარჩენების გადამამუშავებით. არ
გადაყაროთ  სიმბოლოთი მონიშნული

მოწყობილობები საყოფაცხოვრებო
ნარჩენებთან ერთად. დააბრუნეთ
პროდუქტი ადგილობრივ
გადასამუშავებელ დაწესებულებაში ან
დაუკავშირდით თქვენს მუნიციპალურ
ოფისს.

Bine ați venit la Electrolux! Vă mulțumim pentru că ați ales produsul nostru.



A găsi sfaturi privind utilizarea, broșuri, informații pentru depanare, service și reparații:

www.electrolux.com/support

Ne rezervăm dreptul asupra efectuării de modificări.

CUPRINS

1. INFORMAȚII PRIVIND SIGURANȚA.....	30
2. INSTRUCȚIUNI DE SIGURANȚĂ.....	33
3. INSTALAREA.....	36
4. DESCRIEREA PRODUSULUI.....	41
5. ÎNAINTE DE PRIMA UTILIZARE.....	42
6. PLITĂ - UTILIZARE ZILNICĂ.....	42
7. PLITĂ - RECOMANDĂRI ȘI SUGESTII.....	43
8. PLITĂ - ÎNGRIJIRE ȘI CURĂȚARE.....	44
9. CUPTOR - UTILIZARE ZILNICĂ.....	45
10. CUPTOR - FUNCȚIILE CEASULUI.....	46
11. CUPTOR - UTILIZAREA ACCESORIILOR.....	46
12. CUPTOR - SFATURI ȘI SUGESTII.....	47
13. CUPTOR - ÎNGRIJIRE ȘI CURĂȚARE.....	49
14. DEPANARE.....	51
15. CLASA DE EFICIENȚĂ ENERGETICĂ.....	52
16. INFORMAȚII PRIVIND MEDIUL.....	53

1. ⚠ INFORMAȚII PRIVIND SIGURANȚA

Înainte de instalarea și de utilizarea aparatului, citiți cu atenție instrucțiunile furnizate. Producătorul nu este responsabil pentru nicio vătămare sau daună rezultată din instalarea sau utilizarea incorectă. Păstrați permanent instrucțiunile într-un loc sigur și accesibil pentru o consultare ulterioară.

1.1 Siguranța copiilor și a persoanelor vulnerabile

- Acest aparat poate fi utilizat de copiii cu vârsta mai mare de 8 ani, de persoanele cu capacități fizice, senzoriale sau mentale reduse sau de persoanele ne-experimentate doar sub supraveghere sau după o scurtă instruire care să le ofere informațiile necesare despre utilizarea sigură a aparatului și să le permită să înțeleagă pericolele la care se

- expun. Copiii cu vârsta mai mică de 8 ani și persoanele cu dizabilități profunde și complexe nu trebuie lăsate să se apropie de aparat dacă nu sunt supravegheate permanent.
- Copiii trebuie supravegheați pentru a vă asigura că nu se joacă cu aparatul.
 - Nu lăsați ambalajele la îndemâna copiilor și aruncați-le conform reglementărilor.
 - **AVERTISMENT:** Aparatul și piesele accesibile ale acestuia devin fierbinți pe durata utilizării. Nu lăsați copiii și animalele de companie în apropierea aparatului atunci când funcționează și se răcește.
 - Copiii nu vor realiza operațiunile de curățare sau de întreținere care revin utilizatorului aparatului fără a fi supravegheați.

1.2 Informații generale despre siguranță

- Acest aparat poate fi utilizat numai pentru gătire.
- Acest aparat este proiectat pentru uz casnic utilizarea în locuințe individuale într-un mediu interior.
- Acest aparat electrocasnic poate fi utilizat în birouri, camere de oaspeți, camere de oaspeți cu paturi și mic dejun, case de oaspeți în cadrul fermelor și alte spații de cazare similare, în care această utilizare nu depășește (media) nivelurile de utilizare domestică.
- Doar o persoană calificată trebuie să instaleze acest aparat și să înlocuiască cablul.
- Acest aparat este destinat utilizării la o altitudine maximă de 2000 m deasupra nivelului mării.
- Acest aparat nu este conceput pentru a fi utilizate pe nave, bărci sau ambarcațiuni.
- Nu instalați aparatul în spatele unei uși decorative pentru a evita supraîncălzirea.
- Nu instalați aparatul pe o platformă.
- Aparatul nu trebuie să fie pus în funcțiune cu ajutorul unui cronometru extern sau al unui sistem separat de telecomandă.

- **AVERTISMENT:** Gătirea neasistată la plită folosind grăsimi sau ulei poate fi periculoasă și poate provoca un incendiu.
- Nu folosiți niciodată apă pentru stingerea focului de gătire. Oprți aparatul și acoperiți flăcările cu o pătură ignifugă sau un capac.
- **ATENȚIE:** Procesul de gătire trebuie supravegheat. Un proces de gătire pe termen scurt trebuie supravegheat permanent.
- **AVERTISMENT:** Pericol de incendiu: Nu depozitați nimic pe suprafețele de gătit.
- Nu folosiți un aparat de curățat cu abur pentru a curăța aparatul.
- Nu folosiți substanțe abrazive dure sau raclete ascuțite de metal pentru a curăța ușa de sticlă sau sticla capacelor cu balama ale plitei deoarece acestea pot zgâria suprafața, ceea ce poate conduce la spargerea sticlei.
- Obiectele de metal, de ex. cuțitele, furculițele, lingurile și capacele nu trebuie puse pe suprafața plitei, deoarece se pot înfierbânta.
- **AVERTISMENT:** Aparatul și piesele accesibile ale acestuia devin fierbinți pe durata utilizării. Aveți grijă să nu atingeți elementele de încălzire.
- Utilizați întotdeauna mănuși de cuptor pentru a scoate sau a pune în aparat vase sau accesorii.
- Întrerupeți alimentarea cu electricitate înainte de a efectua operațiile de întreținere.
- **AVERTISMENT:** Asigurați-vă că aparatul este oprit înainte de a înlocui becul pentru a evita o posibilă electrocutare.
- În cazul în care cablul de alimentare este deteriorat, acesta trebuie înlocuit de producător, de centrul de service autorizat al acestuia sau de persoane cu o calificare similară pentru a se evita electrocutarea.
- Aveți grijă când atingeți sertarul de depozitare. Se poate încinge.
- Pentru a scoate suporturile pentru raft trebuie să trageți mai întâi de partea din față a suportului, după care să

Îndepărtați capătul din spate de pereții laterali. Instalați suporturile pentru raft în ordine inversă.

- **AVERTISMENT:** Folosiți doar opritoare realizate de producătorul aparatului de gătit sau indicate de producătorul aparatului în instrucțiunile de utilizare ca fiind adecvate sau opritoare incluse în aparat. Utilizarea unor opritoare neadecvate poate produce accidente.

2. INSTRUCȚIUNI DE SIGURANȚĂ

Acest aparat este destinat următoarelor piețe:



2.1 Instalarea

AVERTISMENT!

Doar o persoană calificată trebuie să instaleze acest aparat.

- Îndepărtați toate ambalajele.
- Dacă aparatul este deteriorat, nu îl instalați sau utilizați.
- Urmați instrucțiunile de instalare furnizate împreună cu aparatul.
- Aveți întotdeauna grijă când mutați aparatul deoarece acesta este greu. Folosiți întotdeauna mânuși de protecție și încălțăminte închisă.
- Nu trageți aparatul de mâner.
- Cabinetul din bucătărie și spațiul disponibil trebuie să fie de dimensiuni adecvate.
- Respectați distanțele minime față de alte aparate și corpuri de mobilier.
- Instalați aparatul într-un loc sigur și adecvat care satisface cerințele privind instalarea.
- Componentele aparatului sunt sub tensiune. Încadrați aparatul în mobilier pentru a împiedica atingerea componentelor periculoase.
- Laturile aparatului trebuie să rămână lângă alte aparate sau unități cu aceeași înălțime.
- Nu așezați aparatul lângă o ușă sau sub o fereastră. Astfel, vasele fierbinți de pe

aparat nu vor cădea atunci când ușa sau fereastra va fi deschisă.

- Montați mijloace de stabilizare pentru a împiedica înclinarea aparatului. Consultați capitolul Instalarea.

2.2 Conexiunea electrică

AVERTISMENT!

Pericol de incendiu și electrocutare.

- Toate conexiunile electrice să fie realizate de un electrician calificat.
- Aparatul trebuie legat la o priză cu împământare.
- Asigurați-vă că parametrii de pe plăcuța cu date tehnice sunt compatibili cu valorile nominale ale sursei de alimentare.
- Utilizați întotdeauna o priză cu protecție (împământare) contra electrocutării, montată corect.
- Nu folosiți prize multiple și cabluri prelungitoare.
- Nu lăsați cablurile de alimentare electrică să atingă sau să se afle în apropierea ușii aparatului sau a nișei de sub aparat, în special atunci când acesta funcționează sau ușa este fierbinte.
- Protecția la electrocutare a pieselor aflate sub tensiune și izolate trebuie fixată astfel încât să nu permită scoaterea ei fără folosirea unor unelte.
- Introduceți ștecherul în priză numai după încheierea procedurii de instalare.
- Asigurați accesul la priză după instalare.
- Dacă priza de curent prezintă jocuri, nu conectați ștecherul.

- Nu trageți de cablul de alimentare pentru a scoate din priză aparatul. Trageți întotdeauna de ștecher.
- Folosiți doar dispozitive de izolare adecvate: întrerupătoare pentru protecția liniei, siguranțe (siguranțe înfiletabile scoase din suport), contactori și declanșatori la protecția de împământare.
- Instalația electrică trebuie să fie prevăzută cu un dispozitiv de izolare, care să vă permită să deconectați aparatul de la rețea la toți polii. Dispozitivul izolator trebuie să aibă o deschidere între contacte de cel puțin 3 mm.
- Închideți complet ușa aparatului înainte de a conecta ștecherul la priză.

2.3 Racordul la gaz

- Toate racordurile la gaz trebuie realizate de către o persoană calificată.
- Înainte de instalare, asigurați-vă de compatibilitatea dintre condițiile din rețeaua locală de distribuție a gazului (tipul și presiunea gazului) și reglajele aparatului.
- Asigurați-vă că aerul circulă în aparat.
- Informațiile despre alimentarea cu gaz se află pe plăcuța cu date tehnice.
- Acest aparat nu este conectat la un dispozitiv care să evacueze produsele rezultate în urma combustiei. Aparatul se racordează în conformitate cu reglementările în vigoare privind instalarea. Respectați cerințele privind ventilarea corespunzătoare.

2.4 Utilizarea

AVERTISMENT!

Risc de vătămare și arsuri.
Risc de electrocutare.

ATENȚIE!

Utilizarea unui aparat de gătit pe gaz are ca rezultat producerea de căldură, umezeală și produse de combustie în camera în care este instalat. Asigurați-vă că bucătăria este bine aerisită, în special atunci când aparatul este în uz. Utilizarea îndelungată a aparatului poate necesita o ventilare suplimentară, de exemplu creșterea ventilației mecanice acolo unde există, ventilație suplimentară pentru a îndepărta în siguranță produsele de combustie în aerul exterior (extern), asigurând în același timp și schimbări de aer din încăperea cu ventilație suplimentară. Consultați o persoană calificată înainte de instalarea ventilației suplimentare.

- Nu modificați specificațiile acestui aparat.
- Verificați dacă orificiile de ventilație nu sunt blocate.
- Nu lăsați aparatul nesupravegheat în timpul funcționării.
- Dezactivați aparatul după fiecare întrebuințare.
- Procedați cu atenție la deschiderea ușii aparatului atunci când aparatul este în funcțiune. Se poate degaja aer fierbinte.
- Nu acționați aparatul având mâinile umede sau când acesta este în contact cu apa.
- Nu utilizați aparatul ca suprafață de lucru sau ca loc de depozitare.
- Nu utilizați folie de aluminiu sau alte materiale între suprafața de gătit și vas, cu excepția cazului în care producătorul acestui aparat specifică altfel.
- Utilizați doar accesorii recomandate de producător pentru acest aparat.
- Utilizați întotdeauna sticlă și borcane aprobate în scopuri de conservare.

AVERTISMENT!

Pericol de incendiu și explozie.

- Grăsimile și uleiul, când sunt încălzite, pot elibera vapori inflamabili. Nu apropiați flăcări sau obiecte încălzite de grăsimi și uleiuri când gătiți.
- Vaporii pe care uleiul foarte fierbinte îi eliberează pot să se aprindă spontan.

- Uleiul folosit, care conține resturi de mâncare, poate lua foc la temperaturi mai mici decât uleiul care este utilizat pentru prima dată.
- Produsele inflamabile sau obiectele umezite cu produse inflamabile nu trebuie introduse în aparat, nici puse alături sau deasupra acestuia.
- Nu lăsați scântele sau flăcările deschise să intre în contact cu aparatul atunci când deschideți ușa.
- Deschideți ușa aparatului cu atenție. Utilizarea unor ingrediente cu conținut de alcool poate determina prezența aburilor de alcool în aer.

AVERTISMENT!

Pericol de deteriorare a aparatului.

- Pentru a preveni deteriorarea sau decolorarea emailului:
 - nu puneți vase sau alte obiecte în aparat direct pe baza acestuia.
 - nu puneți folie din aluminiu direct pe baza cavității.
 - nu puneți apă direct în aparatul fierbinte.
 - nu țineți vase umede și alimente în interior după încheierea gătirii.
 - procedați cu atenție la demontarea sau instalarea accesoriilor.
- Decolorarea emailului sau a oțelului inoxidabil nu are niciun efect asupra funcționării aparatului.
- Folosiți o cratiță adâncă pentru prăjiturile însirocate. Sucurile de fructe lasă pete care pot fi permanente.
- Nu țineți vase de gătit fierbinți pe panoul de comandă.
- Aveți grijă să nu se evaporeze tot lichidul din vas.
- Procedați cu atenție pentru a nu lăsa obiecte sau vase să cadă pe aparat. Suprafața se poate deteriora.
- Nu lăsați niciodată un arzător aprins cu un vas gol deasupra sau fără niciun vas.
- Vasele realizate din fontă, aluminiu sau cu fundul deteriorat pot produce zgârieturi. Ridicați întotdeauna aceste obiecte când trebuie să le mutați pe suprafața de gătit.
- Asigurați o bună ventilație a camerei în care aparatul este instalat.

- Folosiți doar vase stabile cu forma corectă și diametrul mai mare decât dimensiunile arzătoarelor.
- Asigurați-vă că flacăra nu se stinge atunci când rotiți brusc butonul de la poziția maxim la poziția minim.
- Nu instalați un difuzor de flacăra pe arzător.

2.5 Întreținerea și curățarea

AVERTISMENT!

Pericol de vătămare personală, incendiu sau deteriorare a aparatului!

- Înainte de a realiza operații de întreținere, dezactivați aparatul. Scoateți ștecherul din priză.
- Verificați dacă aparatul s-a răcit. Există riscul de spargere a panourilor de sticlă.
- Înlocuiți imediat panourile de sticlă ale ușii dacă acestea sunt deteriorate. Contactați Centrul de service autorizat.
- Aveți grijă atunci când îndepărtați ușa aparatului. Ușa este grea!
- Resturile de grăsimi sau de alimente din aparat pot duce la apariția unui incendiu.
- Curățați cu regularitate aparatul pentru a preveni deteriorarea materialului de la suprafață.
- Curățați aparatul cu o lavetă moale și umedă. Utilizați numai detergenți neutri. Nu folosiți niciun produs abraziv, burete abraziv, solvent sau obiect metalic.
- Dacă folosiți un spray pentru cuptor, respectați instrucțiunile de siguranță de pe ambalaj.
- Nu curățați emailul catalitic (dacă este cazul) cu nici un tip de detergent.
- Nu curățați arzătoarele în mașina de spălat vase.

2.6 Iluminare interioară

AVERTISMENT!

Pericol de electrocutare.

- Referitor la becul (becurile) din acest produs și becurile de schimb vândute separat: Aceste becuri sunt concepute pentru a suporta situațiile fizice extreme din aparatele electrocasnice, cum ar fi cele de temperatură, vibrație, umiditate

sau au rolul de a semnaliza informații privitoare la starea operațională a aparatului. Acestea nu sunt destinate utilizării în alte aplicații și nu sunt adecvate pentru iluminarea camerelor din locuință.

- Acest produs conține o sursă de lumină cu clasa de eficiență energetică G.
- Folosiți exclusiv becuri cu aceleași specificații.

2.7 Serviciul de asistență tehnică

- Pentru a repara aparatul contactați Centrul de service autorizat.

- Utilizați doar piese de schimb originale.

2.8 Eliminare

⚠ AVERTISMENT!

Pericol de rănire sau sufocare.

- Contactați autoritatea locală pentru informații privind eliminarea aparatului.
- Deconectați aparatul de la alimentarea de la rețea.
- Tăiați cablul de alimentare de la rețea chiar de lângă aparat și aruncați-l.
- Coborâți țevile externe de gaz.

3. INSTALAREA

⚠ AVERTISMENT!

Consultați capitolele privind siguranța.

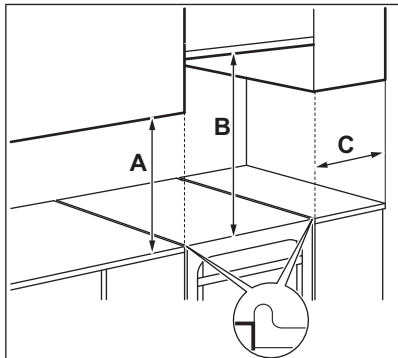
3.1 Amplasarea aparatului



Nu instalați aragazul în apropierea chiuvetei sau în apropierea dulapului cu chiuveta. Umiditatea / picăturile de apă pot pătrunde între panoul lateral și dulap și în timp pot deteriora vopseaua panoului lateral.

Puteți instala aparatul electrocasnic de sine stătător cu dulapuri pe una sau două laturi și în colț.

Pentru distanțele minime pentru montare, verificați masa.



Distanțele minime

Dimensiuni	mm
A	400
B	650
C	150

3.2 Date tehnice

Tensiunea electrică	230 V
Frecvența	50 - 60 Hz
Clasa aparatului	1

Dimensiuni	mm
Înălțime	855
Lățime	500
Adâncime	600

3.3 Alte date tehnice

Categoria aparatului:	I12H3B/P
Gaz original:	G20 (2H) 20 mbar
Înlocuirea gazului:	G30/G31 (3B/P) 30/30 mbar

3.4 Diametrele bypass

ARZĂTOR	Ø BYPASS 1/100 mm
Auxiliar	29

ARZĂTOR	Ø BYPASS 1/100 mm
Semi-rapid	32
Rapid	42

3.5 Arzătoare de gaz pentru GAZ NATURAL (de la rețea) G20 20 mbar

ARZĂTOR	PUTERE NORMALĂ kW	PUTERE REDUSĂ kW	MARCAJ INJECTOR 1/100 mm
Rapid	2.9	0.80	119
Semi-rapid	1.85	0.43	96
Auxiliar	0.95	0.35	70

3.6 Arzătoare de gaz pentru GPL G30 30 mbar

ARZĂTOR	PUTERE NORMALĂ kW	PUTERE REDUSĂ kW	MARCAJ INJECTOR 1/100 mm	DEBIT NOMINAL DE GAZ g/h
Rapid	3.0	0.72	88	218
Semi-rapid	1.9	0.43	71	138
Auxiliar	0.95	0.35	50	69

3.7 Arzătoare de gaz pentru GPL G31 30 mbar

ARZĂTOR	PUTERE NORMALĂ kW	PUTERE REDUSĂ kW	MARCAJ INJECTOR 1/100 mm	DEBIT NOMINAL DE GAZ g/h
Rapid	2.6	0.63	88	186
Semi-rapid	1.6	0.38	71	114
Auxiliar	0.85	0.31	50	61

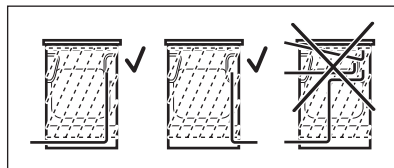
3.8 Conectarea la gaz

AVERTISMENT!

Înainte de a conecta gazul, deconectați aparatul de la sursa de alimentare cu electricitate sau opriți siguranța din tabloul de siguranțe. Închideți robinetul principal de alimentare cu gaz.

Folosiți racorduri rigide sau utilizați o țevă flexibilă din oțel inoxidabil conformă cu reglementările în vigoare. Dacă utilizați țevi metalice flexibile, asigurați-vă că acestea nu

intră în contact cu părțile mobile sau nu sunt strivite.



⚠️ AVERTISMENT!

Țeava de conectare la gaz nu trebuie să atingă partea aparatului indicată în imaginea ilustrată.

⚠️ AVERTISMENT!

După ce instalarea s-a terminat, verificați dacă etanșeitatea fiecărui racord de țeavă nu prezintă scurgeri. Pentru verificarea garniturii, folosiți o soluție cu săpun, nu o făcără.

3.9 Racordarea țevilor flexibile nemetalice

Dacă aveți acces ușor la conexiune, puteți utiliza o țeavă flexibilă. Țeava flexibilă trebuie atașată ferm cu ajutorul clemelor.

La instalare, utilizați întotdeauna suportul pentru țeavă și garnitura. Țeava flexibilă poate fi aplicată atunci când:

- nu poate ajunge la o temperatură mai mare decât cea a camerei, peste 30 °C;
- nu are o lungime mai mare de 1.500 mm;
- nu se îngustează nicăieri,
- nu este răsucită sau strânsă,
- nu intră în contact cu muchii sau colțuri ascuțite,
- condițiile pot fi verificate cu ușurință.

Când verificați țeava flexibilă, asigurați-vă că:

- nu prezintă crăpături, tăieturi, urme de arsuri la capete sau pe lungime;
- materialul nu este întărit, ci prezintă gradul de elasticitate corect;
- colierele nu sunt ruginite;
- nu a ajuns la termenul de expirare.

Dacă unul sau mai multe defecte sunt vizibile, nu reparați țeava, ci înlocuiți-o.

Racordul de alimentare cu gaz se află în partea din spate a panoului de comandă.

3.10 Ajustarea la diferite tipuri de gaz



Permiteți numai unei persoane autorizate să efectueze ajustarea la diferite tipuri de gaz.



Aparatul este setat pentru gaz natural (de la rețea), însă puteți să-l treceți la funcționarea pe gaz lichefiat (îmbuteliat) cu injectoarele corecte.

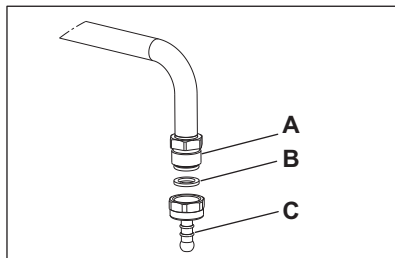
Debitul de gaz este ajustat în funcție de necesități.

⚠️ AVERTISMENT!

Înainte de a înlocui injectoarele, verificați dacă butoanele pentru gaz sunt în poziția oprit. Deconectați aparatul de la sursa de alimentare electrică. Lăsați aparatul să se răcească. Există un risc de rănire.



Aparatul este setat la setările inițiale de gaz. Pentru a modifica setarea, folosiți întotdeauna garnitura de etanșare.

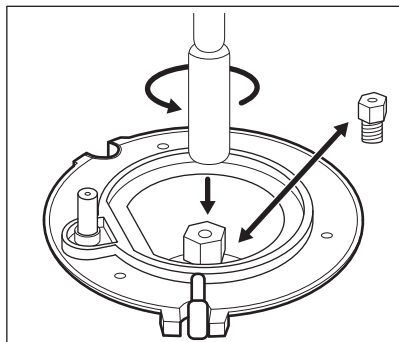


- A.** Punct de racordare la gaz (numai un singur punct pentru aparat)
- B.** Garnitură
- C.** Suport pentru țeavă GPL

3.11 Înlocuirea injectoarelor plitei

Înlocuiți injectoarele atunci când schimbați tipul de gaz.

1. Scoateți suporturile pentru vase.
2. Scoateți capacele și coroanele arzătorului.
3. Scoateți injectoarele folosind o cheie tubulară de 7.
4. Înlocuiți injectoarele cu cele necesare pentru tipul de gaz utilizat.



- Înlocuiți plăcuța cu datele tehnice (aflată lângă țeava de alimentare cu gaz) cu cea corespunzătoare noului tip de gaz.

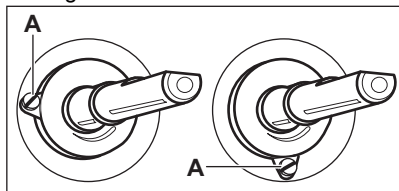


Această plăcuță se găsește în punga furnizată împreună cu aparatul.

Dacă presiunea gazului nu este constantă sau diferă de presiunea necesară, instalați un regulator de presiune corespunzător pe țeava de alimentare cu gaz.

3.12 Reglarea nivelului minim de gaz la arzătorul plită

- Scoateți aparatul din priză.
- Scoateți butonul de selectare pentru plită. Dacă nu aveți acces la șurubul de reglare, demontați panoul de comandă înainte de a începe reglarea.
- Cu ajutorul unei șurubelnițe plate, ajustați poziția șurubului de reglare A. Modelul stabilește poziția șurubului de reglare A.



Trecerea de la gaz natural (de la rețea) la gaz lichefiat (îmbuteliat)

- Strângeți complet șurubul de bypass.
- Puneți la loc butonul de selectare.

Trecerea de la gaz lichefiat (îmbuteliat) la gaz natural (de la rețea)

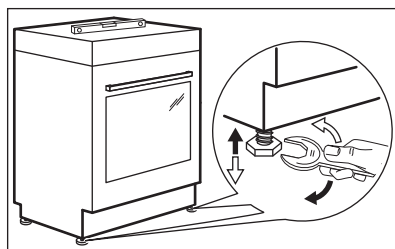
- Desfaceți cu aproximativ o tură poziția șurubului de bypass A.
- Puneți la loc butonul de selectare pentru plită.
- Conectați aparatul la rețeaua electrică.

AVERTISMENT!

Introduceți ștecherul în priză numai după ce toate componentele au fost montate în pozițiile inițiale. Există pericol de vătămare.

- Aprindeți arzătorul. Consultați capitolul „Plită - Utilizarea zilnică”.
- Rotiți butonul de selectare al plitei la poziția de minim.
- Scoateți din nou butonul de selectare pentru plită.
- Strângeți încet șurubul de bypass până când flacăra ajunge la minim și este stabilă.
- Puneți la loc butonul de selectare pentru plită.

3.13 Aducerea la nivel a aparatului



Pentru a aduce suprafața superioară a aparatului la același nivel cu celelalte suprafețe, utilizați picioarele din partea inferioară a aparatului.

3.14 Protecție anti-înclinare

Setați înălțimea și zona corectă pentru aparat înainte de a fixa protecția anti-înclinare.

⚠ ATENȚIE!

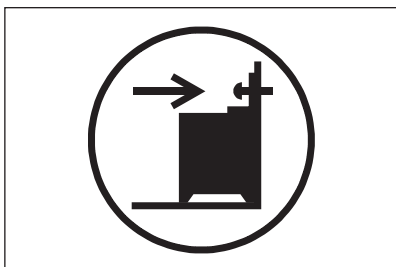
Asigurați-vă că ați montat protecția anti-înclinare la înălțimea corectă.



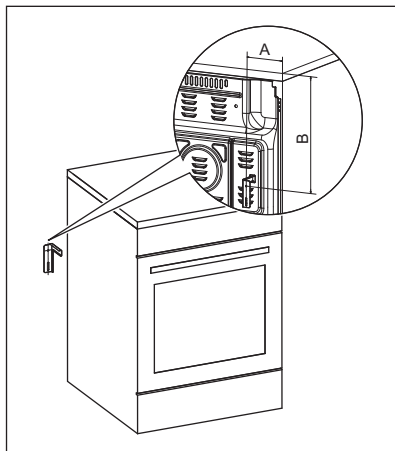
Verificați dacă suprafața din spatele aparatului este netedă.

Trebuie să montați protecția anti-înclinare. Dacă nu o montați, aparatul se poate înclina.

Aparatul dvs. are simbolul afișat în imagine (dacă este cazul) pentru a vă reaminti să montați protecția anti-înclinare.



1. Montează protecția anti-înclinare B - 328 mm mai jos față de suprafața superioară a aparatului și la A - 67 mm față de latura aparatului în orificiul circular pe un colier. Fixează-l cu șuruburi în materialul solid sau folosește un sistem de consolidare adecvat (perete).



2. Orificiul se găsește pe partea stângă din spatele aparatului. Ridicați partea din față a aparatului și puneți-l în mijlocul spațiului dintre dulapuri. Dacă distanța dintre dulapurile de bucătărie este mai mare decât lățimea aparatului, trebuie să reglați distanțele laterale pentru a centra aparatul.



Dacă ați modificat dimensiunile aragazului, trebuie să aliniați corect dispozitivul anti-răsturnare.

⚠ ATENȚIE!

Dacă distanța dintre dulapurile de bucătărie este mai mare decât lățimea aparatului, trebuie să reglați distanțele laterale în funcție de centrul aparatului.

3.15 Instalația electrică

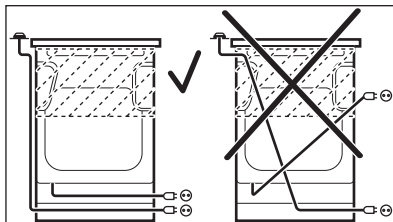
⚠ AVERTISMENT!

Producătorul nu este responsabil dacă nu respectați măsurile de siguranță descrise în capitolele privind Siguranța.

Acest aparat este livrat cu un ștecăr și un cablu de alimentare electrică. Borna de conectare este amplasată în spatele panoului din spate.

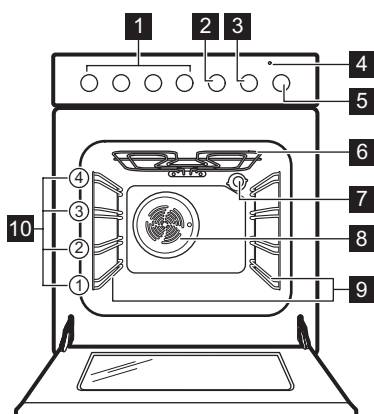
⚠ AVERTISMENT!

Cablul de alimentare electrică nu trebuie să atingă partea aparatului hașurată în imaginea ilustrată.



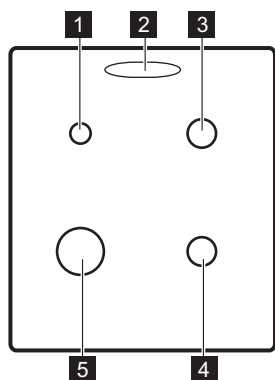
4. DESCRIEREA PRODUSULUI

4.1 Prezentare generală



- 1** Butoane de selectare pentru plită
- 2** Buton de selectare pentru Cronometru
- 3** Buton de selectare pentru temperatură
- 4** Indicator / simbol pentru temperatură
- 5** Buton de selectare pentru funcțiile cuptorului
- 6** Element de încălzire
- 7** Bec
- 8** Ventilator
- 9** Suport pentru raft, detașabil
- 10** Poziții raft

4.2 Aranjarea suprafeței de gătire



- 1** Arzător auxiliar
- 2** Orificiu pentru abur - numărul și poziționarea depinde de model
- 3** Arzător semi-rapid
- 4** Arzător semi-rapid
- 5** Arzător rapid

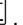

5. ÎNAINTE DE PRIMA UTILIZARE

⚠️ AVERTISMENT!

Consultați capitolele privind siguranța.

5.1 Preîncălzirea și curățarea inițială

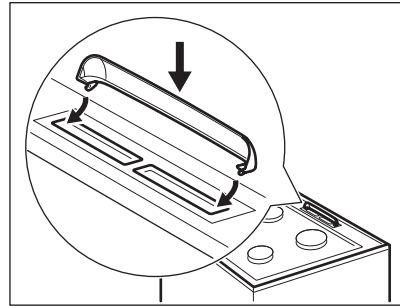
Preîncălziți aparatul gol înainte de prima utilizare și primul contact cu alimentele. Aparatul poate emite mirosuri neplăcute și fum. Ventilați camera în timpul preîncălzirii.

1. Scoate accesoriile și suporturile de raft detașabile din aparat.
2. Setați funcția . Setați temperatura maximă. Lăsați aparatul să funcționeze timp de 1 h.
3. Setează funcția . Setează temperatura maximă. Temperatura maximă pentru această funcție este de 210 °C. Lasă aparatul să funcționeze timp de 15 min.
4. Opriți aparatul și așteptați să se răcească.
5. Curăța aparatul și accesoriile doar cu o lavetă din microfibră, apă caldă și un detergent neagresiv.
6. Introduceți accesoriile și suporturile detașabile ale raftului înapoi pe poziția lor inițială.

5.2 Instalarea capacului orificiului pentru abur

Capacul orificiului pentru abur este utilizat pentru a colecta condensul creat în timpul funcționării cuptorului.

1. Puneți cârligele capacului sub marginea frontală a găurilor din orificiul pentru abur.
2. Împingeți marginea din spate pentru a bloca capacul.



6. PLITĂ - UTILIZARE ZILNICĂ

⚠️ AVERTISMENT!

Consultați capitolele privind siguranța.


6.1 Aprinderea arzătorului plitei

i

Aprindeți întotdeauna arzătorul înainte de a pune vase pe acesta.

⚠️ AVERTISMENT!

Procedați cu atenție atunci când utilizați flacără deschisă în bucătărie. Producătorul nu își asumă nicio responsabilitate în cazul utilizării necorespunzătoare a flăcării.

1. Rotiți butonul de selectare al plitei spre stânga la poziția pentru flux maxim de gaz  și apăsați-l pentru a aprinde arzătorul.
2. Mențineți apăsat butonul de selectare al plitei pentru cel mult 10 secunde pentru a permite încălzirea termocuplului. În caz contrar, alimentarea cu gaz se întrerupe.
3. După ce flacăra este constantă, o puteți regla.

⚠ AVERTISMENT!

Nu țineți apăsat butonul de selectare pentru mai mult de 15 secunde. Dacă arzătorul nu se aprinde nici după 15 secunde, eliberați butonul de selectare, rotiți-l pe poziția oprit și încercați să aprindeți din nou arzătorul după ce a trecut cel puțin 1 minut.



În cazul în care arzătorul nu se aprinde după câteva încercări, verificați dacă coroana și capacul arzătorului sunt în poziție corectă.



În lipsa curentului electric, aprinderea se poate face și fără dispozitivul electric. În acest caz, apropiați o flacără de arzător, apăsați butonul de selectare respectiv și rotiți-l la poziția de maxim. Mențineți apăsat butonul de selectare pentru cel mult 10 secunde pentru a permite încălzirea termocuplului.

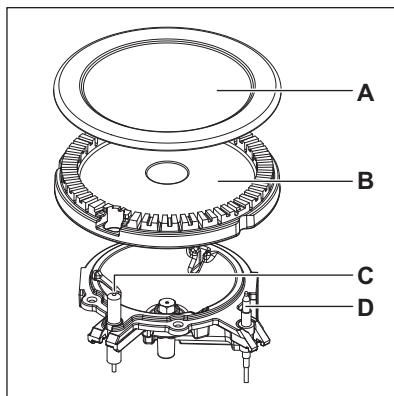


Dacă arzătorul se stinge accidental, rotiți butonul de selectare la poziția oprit și încercați să aprindeți din nou arzătorul după cel puțin 1 minut.



Generatorul de scânteii poate porni automat la cuplarea alimentării electrice, după instalare sau după o pană de curent. Acest lucru este normal.

6.2 Prezentare generală a arzătorului



- A. Capac arzător
- B. Coroană arzător
- C. Bujie de aprindere
- D. Termocuplu

6.3 Stingerea arzătorului

Pentru a stinge flacăra, rotiți butonul la poziția oprit **0**.

⚠ AVERTISMENT!

Micșorați întotdeauna flacăra sau opriți-o înainte de a lua vasele de pe arzător.

7. PLITĂ - RECOMANDĂRI ȘI SUGESTII

⚠ AVERTISMENT!

Consultați capitolele privind siguranța.

7.1 Vase de gătit

⚠ AVERTISMENT!

Nu puneți aceeași cratiță pe două arzătoare.

⚠️ AVERTISMENT!

Pentru a preveni răsturnarea și accidentele, nu puneți vase instabile sau deteriorate pe arzător.

⚠️ ATENȚIE!

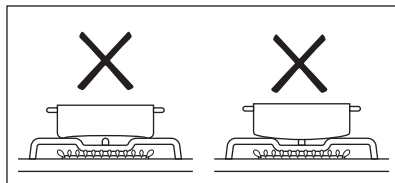
Asigurați-vă că mânerul cratiței nu sunt deasupra marginii frontale a plitei de gătit.

⚠️ ATENȚIE!

Puneți vasele în poziție centrală pe arzător pentru a avea o stabilitate maximă și pentru a reduce consumul de gaz.

⚠️ AVERTISMENT!

Nu utilizați vase care au fundul cu margine sau de formă convexă pe plită, deoarece există un risc ridicat de răsturnare.



7.2 Diametrele vaselor

⚠️ AVERTISMENT!

Folosiți vase cu diametre adaptate dimensiunii arzătoarelor.

Arzător	Diametrele vaselor (mm)
Auxiliar	120 - 180
Semi - rapid	140 - 220/240 ¹⁾
Rapid	160 - 220/260 ¹⁾

¹⁾ Atunci când pe plită este folosit un singur vas.

8. PLITĂ - ÎNGRIJIRE ȘI CURĂȚARE

⚠️ AVERTISMENT!

Consultați capitolele privind siguranța.

8.1 Informații cu caracter general

- Curățați plita după fiecare utilizare.
- Utilizați întotdeauna vase cu baza curată.
- Zgârieturile sau petele închise la culoare de pe suprafața plitei nu au niciun efect asupra funcționării plitei.
- Folosiți un agent de curățare special, adecvat pentru suprafața plitei.
- Spălați piesele din oțel inoxidabil cu apă și uscați-le cu o lavetă moale.

8.2 Curățarea plitei

- **Îndepărtați imediat:** plasticul topit, folia de plastic, zahărul și alimentele cu zahăr, în caz contrar mizeria poate deteriora plita. Aveți grijă să nu vă ardeți.
- **Îndepărtați-le atunci când plita este suficient de rece:** inele de calcar, inele de apă, pete de grăsime, decolorare

metalică strălucitoare. Curățați plita cu o lavetă umedă și un detergent ne-abraziv. După curățare, ștergeți plita cu o lavetă moale.

- Pentru a curăța piesele emailate, capacele și coroanele, spălați-le cu apă caldă și săpun și uscați-le atent înainte de a le pune la loc.

8.3 Curățarea generatorului de scântei

Această funcție este obținută prin intermediul unei bujii ceramice cu aprindere cu un electrod din metal. Pentru a evita aprinderea dificilă, păstrați aceste componente foarte curate și verificați dacă orificiile coroanei arzătorului sunt astupate.

8.4 Suporturile de vase



Suporturile pentru vase nu rezistă la spălarea într-o mașină de spălat vase. Acestea trebuie spălate manual.

1. Scoateți suporturile pentru vase pentru a curăța cu ușurință plita.



Procedați cu atenție atunci când puneți la loc suporturile pentru vase, pentru a preveni deteriorarea suprafeței plitei.

2. Stratul de email are uneori margini dure, astfel încât trebuie să aveți grijă când

- spălați de mână și de uscat suporturile pentru vase. Dacă este necesar, îndlăturați petele persistente cu o pastă de curățat.
3. După ce curățați suporturile pentru vase, asigurați-vă că acestea sunt în pozițiile corecte.
 4. Pentru ca arzătorul să funcționeze corect, asigurați-vă că brațele suporturilor pentru vase sunt aliniate cu centrul arzătorului.

8.5 Întreținerea periodică

Cereți periodic centrului de service autorizat să verifice starea de funcționare a țevii de alimentare cu gaz și a regulatorului de presiune, dacă este montat.

9. CUPTOR - UTILIZARE ZILNICĂ



AVERTISMENT!

Consultați capitolele privind siguranța.

9.1 Pornirea și oprirea cuptorului

1. Rotește butonul de selectare pentru funcțiile cuptorului pentru a selecta funcția cuptorului.
2. Rotiți butonul de selectare pentru temperatură pentru a alege temperatura.

Becul se aprinde atunci când cuptorul funcționează.



Pentru funcțiile fără încălzire nu este necesară setarea temperaturii.

3. Opriți cuptorul, rotiți butoanele de selectare pentru funcțiile cuptorului și temperatură la poziția oprit.

9.2 Termostatul de siguranță

Funcționarea incorectă a cuptorului sau componentele defecte pot să cauzeze supraîncălzirea periculoasă. Pentru a preveni acest lucru, cuptorul are un termostat de siguranță care întrerupe alimentarea cu curent. În momentul în care temperatura scade, cuptorul pornește din nou în mod automat.

9.3 Funcțiile cuptorului



Poziția oprit

Cuptorul este oprit.



Încalzire sus și jos

Pentru a coace și frige alimentele pe o singură poziție a raftului.



Grill

Pentru gătitul la grătar a feliilor subțiri de alimente și pentru pâine prăjită.

Temperatura maximă pentru această funcție este de 210°C.



Încălzire jos

Pentru a coace prăjituri cu blat crocant și pentru a conserva alimentele.

Gătire cu aer cald

Pentru a frige sau coace alimente cu aceeași temperatură de gătire pe mai mult de o poziție a raftului, fără transfer de aromă.



Decongelare

Pentru decongelare. Timpul necesar decongelării depinde de cantitatea și mărimea preparatelor congelate.

Pentru a utiliza această funcție, butonul de selectare pentru temperatură trebuie să fie în poziția oprit.



Aer cald umed

Această funcție a fost folosită pentru conformarea cu clasa de eficiență energetică și cerințele de ecodesign (în conformitate cu EU 65/2014 și EU 66/2014). Teste conforme cu: IEC/EN 60350-1.

Ușa cuptorului trebuie închisă pe durata gătirii pentru a nu întrerupe funcția și pentru a asigura funcționarea cuptorului cu cea mai ridicată eficiență energetică posibilă.

Atunci când folosiți această funcție, temperatura din cavitate poate fi diferită de temperatura setată. Nivelul de căldură poate fi redus. Pentru recomandări generale cu privire la economia de energie consultați capitolul „Eficiența energetică”, Economia de energie.

Această funcție este concepută să economisească energia în timpul gătitului. Pentru instrucțiuni de gătit consultați capitolul „Sfaturi utile”, Aer cald umed.

10. CUPTOR - FUNCȚIILE CEASULUI

10.1 Ceasul avertizor

Se utilizează pentru a seta timpul pentru numărătoarea inversă.



Această funcție nu are nicio influență asupra funcționării aparatului.

1. Selectați o funcție a cuptorului și temperatura.
2. Rotiți la maxim butonul cronometrului, după care îl rotiți la intervalul de timp necesar.

După ce se scurge întreaga perioadă de timp, este emis un semnal sonor.

11. CUPTOR - UTILIZAREA ACCESORIILOR



AVERTISMENT!

Consultați capitolele privind siguranța.

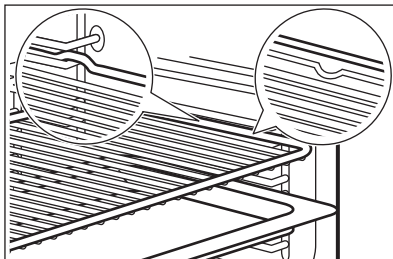
11.1 Introducerea accesoriilor

Accesorii disponibile în funcție de model. Scanați codul QR pentru a vedea cum să utilizați accesoriile furnizate împreună cu aparatul. Puteți comanda accesoriile opționale separat. Pentru mai multe informații, contactați furnizorul dvs. local.



raftului împiedică alunecarea vaselor de pe acesta.

Introduceți accesoriul (raftul de sârmă /tava) între șinele de ghidare ale suportului raftului. Asigurați-vă că raftul atinge partea din spate a interiorului cuptorului.



Micile adâncituri sporesc siguranța și oferă protecție împotriva înclinării. De asemenea, sunt și dispozitive anti-răsturnare. Marginea

Dacă tava dvs. are o pantă, poziționați-o spre partea din spate a interiorului cuptorului.

Dacă pe accesoriu există o inscripție, asigurați-vă că aceasta este orientată spre dvs.

Dacă utilizați o tavă cu orificii, așezați tava / tigaia dedesubt, pentru a colecta lichidele care picură.

12. CUPTOR - SFATURI ȘI SUGESTII

AVERTISMENT!

Consultați capitolele privind siguranța.



Temperatura și duratele de gătire din tabele sunt doar orientative. Acestea depind de rețetele și de calitatea și cantitatea ingredientelor utilizate.

12.1 Aer cald umed

Aliment	Temperatura (°C)	Timp (min)	Poziție raft	Accesorii
Pâine și pizza				
Chifle	190	25 - 30	2	tavă de gătit sau cratiță adâncă
Chifle din aluat de pâine	200	40 - 45	2	tavă de gătit sau cratiță adâncă
Pizza congelată 350 g	190	25 - 35	2	raft sârmă
Prăjituri în tavă de gătit				
Ruladă	180	20 - 30	2	tavă de gătit sau cratiță adâncă
Negresă	180	35 - 45	2	tavă de gătit sau cratiță adâncă
Prăjituri în formă				
Soufflé	210	35 - 45	2	șase vase ceramice ramekin pe raft de sârmă
Blat de pandișpan	180	25 - 35	2	formă pentru aluat fraged pe raft de sârmă
Pandișpan	150	35 - 45	2	formă de prăjituri pe raft de sârmă
Pește				
Pește în folie 300 g	180	25 - 35	2	tavă de gătit sau cratiță adâncă
Pește întreg 200 g	180	25 - 35	2	tavă de gătit sau cratiță adâncă
File de pește 300 g	180	30 - 40	2	tavă de pizza pe raft de sârmă
Carne:				
Carne în folie 250 g	200	35 - 45	2	tavă de gătit sau cratiță adâncă
Frigărui de carne 500 g	200	30 - 40	2	tavă de gătit sau cratiță adâncă
Articole mici coapte				

Aliment	Temperatură (°C)	Timp (min)	Poziție raft	Accesorii
Prăjituri	170	25 - 35	2	tavă de gătit sau cratiță adâncă
Macarons	170	40 - 50	2	tavă de gătit sau cratiță adâncă
Brioșe	180	30 - 40	2	tavă de gătit sau cratiță adâncă
Biscuiți sărați	160	25 - 35	2	tavă de gătit sau cratiță adâncă
Fursecuri	140	25 - 35	2	tavă de gătit sau cratiță adâncă
Mini tarte	170	20 - 30	2	tavă de gătit sau cratiță adâncă
Vegetarian				
Legume mixte în folie 400 g	200	20 - 30	2	tavă de gătit sau cratiță adâncă
Omletă	200	30 - 40	2	tavă de pizza pe raft de sârmă
Legume la tavă 700 g	190	25 - 35	2	tavă de gătit sau cratiță adâncă

12.2 Informații pentru institutele de testare

Aliment	Funcție	Temperatură (°C)	Accesorii	Poziție raft	Timp (min)
Prăjituri mici (16 bucăți pe tavă)	Încalzire sus si jos	160	tavă de gătit	3	20 - 30
Prăjituri mici (16 bucăți pe tavă)	Gătire cu aer cald	150	tavă de gătit	3	20 - 30
Plăcintă cu mere (2 forme de Ø20 cm, setare diagonală)	Încalzire sus si jos	190	raft sârmă	1	65 - 75
Plăcintă cu mere (2 forme de Ø20 cm, setare diagonală)	Gătire cu aer cald	180	raft sârmă	2	70 - 80
Pandișpan fără grăsimi	Încalzire sus si jos	180	raft sârmă	2	20 - 30
Pandișpan fără grăsimi	Gătire cu aer cald	160	raft sârmă	2	25 - 35
Biscuit pufos / Patiserie	Încalzire sus si jos	140	tavă de gătit	3	15 - 30
Biscuit pufos / Patiserie	Gătire cu aer cald	140	tavă de gătit	3	20 - 30
Pâine prăjită ¹⁾	Grill	maxim	raft sârmă	2	2 - 5
Burger de vită ²⁾	Grill	maxim	raft sârmă	3	15- 20 pe o parte; 15 - 20 pe cealaltă parte

1) Preîncălziți cuptorul timp de 5 minute.

2) Preîncălziți cuptorul timp de 10 minute.

13. CUPTOR - ÎNGRIJIRE ȘI CURĂȚARE

⚠️ AVERTISMENT!

Consultați capitolele privind siguranța.

13.1 Observații privind curățarea

Curățați partea din față a cuptorului cu o lavetă moale, apă caldă și agent de curățare slab.

Utilizați un agent de curățare dedicat pentru curățarea suprafețelor metalice.

Curățați interiorul cuptorului după fiecare utilizare. Acumularea de grăsimi sau de alte resturi alimentare poate provoca un incendiu. Riscul este mai mare pentru tava de grătare.

Curățați toate accesoriile după fiecare utilizare și lăsați-le să se usuce. Folosiți o lavetă moale cu apă caldă și agent de curățare. Nu curățați accesoriile în mașina de spălat vase.

Curățați petele dificile cu un produs special de curățat cuptorul.

Nu curățați accesoriile anti-aderente folosind un agent de curățare abraziv sau obiecte cu muchii ascuțite.

13.2 Pentru cuptoarele din inox sau aluminiu

Curățați ușa cuptorului numai cu o lavetă sau burete umed. Uscați-o cu o lavetă moale.

A nu se folosi bureți din sârmă, acizi sau produse abrazive, deoarece pot deteriora suprafața cuptorului. Curățați panoul de comandă al cuptorului cu aceeași precauție.

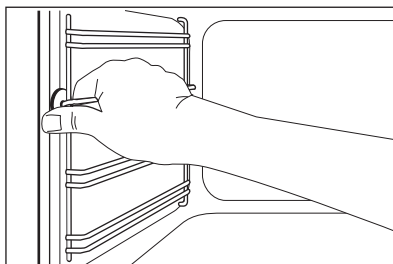
13.3 Scoaterea suporturilor raftului

Pentru a curăța cuptorul, scoateți suporturile pentru raft.

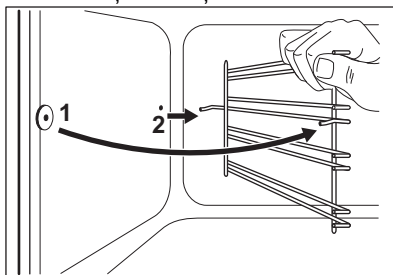
⚠️ ATENȚIE!

Aveți grijă când scoateți suporturile pentru raft.

1. Trageți partea din față a suportului pentru rafturi și îndepărtați-o de peretele lateral.



2. Trageți partea din spate a suportului pentru raft și îndepărtați-o de peretele lateral și scoateți-o în afară.



Instalați accesoriile scoase în ordine inversă.

13.4 Demontarea și instalarea panourilor de sticlă ale cuptorului

Puteți scoate panourile de sticlă de la interior pentru a le curăța. Numărul de panouri de sticlă diferă de la un model la altul.

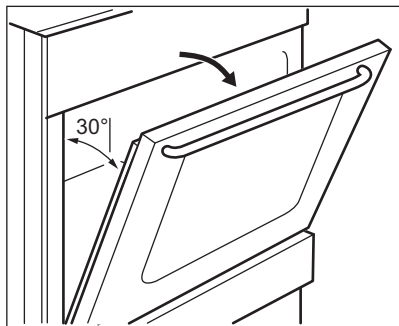
⚠️ AVERTISMENT!

Țineți ușa cuptorului ușor întredeschisă pe durata procesului de curățare. Când o deschideți complet, aceasta se poate închide accidental, cauzând daune potențiale.

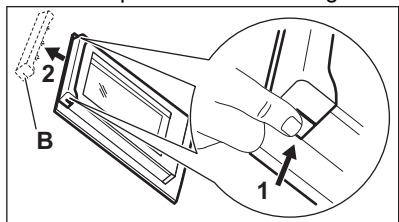
⚠️ AVERTISMENT!

Nu utilizați aparatul fără panourile din sticlă.

1. Deschideți ușa până când aceasta este la un unghi de aproximativ 30°. Ușa stă singură în poziție când este întredeschisă.



2. Apucați de ambele părți garnitura profilată a ușii (B) de pe partea superioară a ușii și împingeți-o către interior pentru a elibera cârligul.



3. Trageți în afară de garnitura profilată a ușii pentru a o scoate.

⚠️ AVERTISMENT!

Când scoateți panourile de sticlă, ușa cuptorului încearcă să se închidă.

4. Țineți de marginea superioară a panourilor de sticlă și scoateți-le unul câte unul.
5. Curățați panoul de sticlă cu apă caldă și săpun. Uscați cu grijă panoul de sticlă.

După terminarea procedurii de curățare, montați panourile de sticlă și ușa cuptorului. Urmați pașii de mai sus în ordine inversă. Mai întâi instalați panoul mai mic, apoi cel mare.

⚠️ ATENȚIE!

Asigurați-vă că ați montat panoul intern de sticlă în locașurile adecvate.

13.5 Sertarul

Sertarul de depozitare se află sub cavitatea cuptorului.

⚠️ AVERTISMENT!

Nu puneți alimente în interiorul sertarului.

⚠️ AVERTISMENT!

Nu păstrați în sertar articole inflamabile, cum ar fi materiale de curățare, pungi de plastic, mănuși pentru cuptor, hârtie, produse de curățare, aerosoli, articole din plastic. Când utilizați cuptorul, sertarul poate deveni fierbinte. Există un risc de incendiu.

Sertarul de sub cuptor poate fi scos pentru a fi curățat.

Scoaterea sertarului:

1. Trageți sertarul în afară până când se oprește.
2. Ridicați ușor sertarul, astfel încât să poată fi ridicat în sus în unghi față de ghidajele sertarului.

Pentru a instala sertarul, urmați procedura în ordine inversă.

13.6 Înlocuirea becului

⚠️ AVERTISMENT!

Pericol de electrocutare.
Becul poate fi fierbinte.

1. Opriti cuptorul. Așteptați până când cuptorul este rece.
2. Deconectați cuptorul de la sursa de alimentare electrică.
3. Puneți o lavetă pe fundul cavității.

Becul din spate

1. Rotiți capacul din sticlă al becului și scoateți-l.
2. Curățați capacul de sticlă.
3. Înlocuiți becul cu un bec adecvat rezistent la o temperatură de 300 °C.
4. Montați capacul de sticlă.

14. DEPANARE

AVERTISMENT!

Consultați capitolele privind siguranța.

14.1 Ce trebuie făcut dacă...

Problemă	Cauză posibilă	Soluție
Nu se produc scânteii atunci când încercați să activați generatorul de scânteii.	Plita nu este conectată la o sursă electrică sau este conectată incorect.	Verificați dacă plita este conectată corect la priza electrică. Consultați schema de conectare.
	Siguranța este arsă.	Verificați dacă siguranța este cauza defecțiunii. Dacă siguranța se arde în mod repetat, contactați un electrician calificat.
	Capacul sau coroana arzătorului nu sunt plasate corect.	Așezați corect capacul și coroana arzătorului.
Flacăra se stinge imediat după aprindere.	Termocuplul nu se încălzește suficient.	După aprinderea flăcării, țineți activat generatorul de scânteii timp de maxim 10 secunde.
Inelul flăcării nu este uniform.	Coroana arzătorului este blocată cu resturi alimentare.	Verificați dacă injectorul este blocat și coroana arzătorului este curată.
Arzătoarele nu funcționează.	Nu există alimentare cu gaz.	Verificați racordul de gaz.
Culoarea flăcării este portocalie sau galbenă.		Flacăra poate părea portocalie sau galbenă în unele zone ale arzătorului. Acest lucru este normal:
Cuptorul nu se încălzește.	Cuptorul este dezactivat.	Activați cuptorul.
	Setările necesare nu sunt setate.	Asigurați-vă că setările sunt corecte.
Becul nu funcționează.	Becul este defect.	Înlocuiți becul.
Aburul și condensul se depun pe alimente și în cavitatea cuptorului.	Ați lăsat vasul cu mâncare prea mult timp în cuptor.	Nu lăsați vasele cu mâncare în cuptor mai mult de 15 - 20 minute după terminarea procesului de gătit.
Gătirea alimentelor durează prea mult sau prea puțin.	Temperatura este prea scăzută sau prea ridicată.	Reglați temperatura dacă este necesar. Urmați sfaturile din manualul utilizatorului.

14.2 Date pentru service

Dacă nu poți remedia problema de unul singur, contactează comerciantul sau un centru de service autorizat.

Datele necesare solicitate de centrul de service se găsesc pe plăcuța cu date tehnice. Plăcuța cu datele tehnice se află pe cadrul frontal al cavității aparatului. Nu scoate

plăcuța cu date tehnice din interiorul aparatului.

Îți recomandăm să notezi datele aici:

Model (MOD.)
Numărul produsului (PNC)
Numărul de serie (S.N.)

15. CLASA DE EFICIENȚĂ ENERGETICĂ

15.1 Informații despre produs în conformitate cu Regulamentul din UE privind ecodesignul pentru plită

Identificarea modelului	LKK520022X	
Tipul plitei	Plită în interiorul aragazului autonom	
Numărul de arzătoare cu gaz	4	
Eficiența energetică pe arzător cu gaz (EE gas burner)	Stânga spate - Auxiliar	nu este aplicabil %
	Dreapta spate - Semi Rapid	55.3 %
	Dreapta față - Semi Rapid	55.3 %
	Stânga față - Rapid	55.5 %
Eficiența energetică pentru plita cu gaz (EE gas hob)	55.4 %	

EN 30-2-1: Aparate de gătit pentru uz casnic cu gaz - Partea 2-1: Utilizarea rațională a energiei - Generalități.

15.2 Plită - Economii de energie

Puteți economisi energie în timpul gătirii zilnice dacă urmați recomandările de mai jos.

- Pentru încălzirea apei, utilizați numai cantitatea de care aveți nevoie.
- Dacă este posibil, puneți întotdeauna capacul pe vas.
- Înainte de utilizare, asigurați-vă că arzătoarele și suporturile pentru oală sunt corect asamblate.

- Baza vasului trebuie să aibă diametrele corecte pentru dimensiunea arzătorului.
- Puneți vasul direct peste arzător și în centrul acestuia.
- Când lichidul începe să fiarbă, reglați flacăra pentru fierberea lichidului la foc mic.
- Dacă este posibil, folosiți o oală sub presiune. Consultați manualul de utilizare al acesteia.

15.3 Informații despre produs și Fișa cu informații despre produs în conformitate cu Regulamentul UE privind etichetare ecologică și energetică pentru cuptoare,

Denumirea furnizorului	Electrolux
Identificarea modelului	LKK520022X 943005618
Index de eficiență energetică	94.9
Clasă de eficiență energetică	A
Consum de energie cu o încărcătură standard, modul convențional	0,84 kWh/ciclu
Consum de energie cu o încărcare standard, în modul ventilație	0,75 kWh/ciclu
Număr de cavități	1

Sursă de căldură	Energie electrică
Volumul	57 l
Tip cuptor	Cuptor în interiorul aragazului autonom
Masă	38.0 kg

IEC/EN 60350-1 - Aparate de gătit electrocasnice - Partea 1: Gamă, cuptoare, cuptoare cu abur și grill-uri - Metoda pentru măsurarea performanței.

15.4 Cuptor - Economisire energie

Următoarele sfaturi de mai jos vă vor ajuta să economisiți energie atunci când utilizați aparatul.

Asigură-te că ușa aparatului este închisă în timpul funcționării. Nu deschide ușa aparatului prea des în timpul gătirii. Menține garnitura ușii curată și asigură-te că este bine fixată în poziție.

Folosiți vase metalice și forme și recipiente întunecate care nu reflectă pentru o economie optimizată de energie.

Nu preîncălziți aparatul înainte de gătire decât dacă acest lucru este recomandat în mod specific.

Ai grijă ca pauzele să fie cât mai mici între două coaceri, atunci când pregătești mai multe preparate o dată.

Gătitul cu ventilator

Atunci când este posibil, folosește funcțiile de gătit cu ventilator pentru a economisi energie.

15.5 Informații despre produs pentru consumul de energie și timpul maxim de atingere a modului de putere scăzută aplicabil

Consumul de curent în modul oprit

0.3 W

Timpul maxim necesar pentru ca echipamentul să atingă automat modul de putere scăzută aplicabil 20 min.

Căldura reziduală

Atunci când durata de gătire este mai mare de 30 de min, redu temperatura aparatului cu cel puțin 3 - 10 min înainte de încheierea gătirii. Căldura reziduală din interiorul aparatului va continua să gătească preparatul.

Folosiți căldura reziduală pentru a menține mâncarea caldă sau pentru a încălzi alte preparate.


Menținerea caldă a alimentelor


Alegeți setarea pentru cea mai mică temperatură posibilă pentru a folosi căldura reziduală și menține mâncarea caldă.

Aer cald umed

Funcție concepută pentru a economisi energie în timpul gătirii. Pentru detalii suplimentare, consultă capitolul „Aparat - Utilizare zilnică”, funcțiile aparatului.

16. INFORMAȚII PRIVIND MEDIUL

Reciclați materialele marcate cu simbolul . Pentru a recicla ambalajele, acestea trebuie puse în containerele corespunzătoare. Ajutați la protejarea mediului și a sănătății umane și la reciclarea deșeurilor din aparatele electrice și electrocasnice. Nu aruncați aparatele

marcate cu acest simbol  împreună cu deșeurile menajere. Returnați produsul la centrul local de reciclare sau contactați administrația orașului dvs.

Electrolux Appliances AB - Contact Address:
Al. Powstancow Slaskich 26, 30-570 Krakow,
Poland



electrolux.com

867375236-B-122025



CE