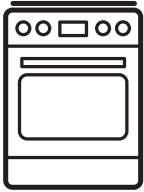




Electrolux



electrolux.com/register



LKG504013W

RO Manual de utilizare | Aragaz



Bine ați venit la Electrolux! Vă mulțumim pentru că ați ales produsul nostru.



A găsi sfaturi privind utilizarea, broșuri, informații pentru depanare, service și reparații:

www.electrolux.com/support

Ne rezervăm dreptul asupra efectuării de modificări.

CUPRINS

| | |
|---|----|
| 1. INFORMAȚII PRIVIND SIGURANȚA..... | 2 |
| 2. INSTRUCȚIUNI DE SIGURANȚĂ..... | 5 |
| 3. INSTALAREA..... | 8 |
| 4. DESCRIEREA PRODUSULUI..... | 14 |
| 5. ÎNAINTE DE PRIMA UTILIZARE..... | 15 |
| 6. PLITĂ - UTILIZARE ZILNICĂ..... | 16 |
| 7. PLITĂ - RECOMANDĂRI ȘI SUGESTII..... | 17 |
| 8. PLITĂ - ÎNGRIJIRE ȘI CURĂȚARE..... | 18 |
| 9. CUPTOR - UTILIZARE ZILNICĂ..... | 19 |
| 10. CUPTOR - FUNCȚIILE CEASULUI..... | 20 |
| 11. CUPTOR - UTILIZAREA ACCESORIILOR..... | 20 |
| 12. CUPTOR - SFATURI ȘI SUGESTII..... | 22 |
| 13. CUPTOR - ÎNGRIJIRE ȘI CURĂȚARE..... | 23 |
| 14. DEPANARE..... | 26 |
| 15. CLASA DE EFICIENȚĂ ENERGETICĂ..... | 27 |
| 16. INFORMAȚII PRIVIND MEDIUL..... | 29 |

1. ⚠️ INFORMAȚII PRIVIND SIGURANȚA

Înainte de instalarea și de utilizarea aparatului, citiți cu atenție instrucțiunile furnizate. Producătorul nu este responsabil pentru nicio vătămare sau daună rezultată din instalarea sau utilizarea incorectă. Păstrați permanent instrucțiunile într-un loc sigur și accesibil pentru o consultare ulterioară.

1.1 Siguranța copiilor și a persoanelor vulnerabile

- Acest aparat poate fi utilizat de copiii cu vârsta mai mare de 8 ani, de persoanele cu capacități fizice, senzoriale sau mentale reduse sau de persoanele ne-experimentate doar sub supraveghere sau după o scurtă instruire care să le ofere informațiile necesare despre utilizarea sigură a aparatului și să le permită să înțeleagă pericolele la care se

- expun. Copiii cu vârsta mai mică de 8 ani și persoanele cu dizabilități profunde și complexe nu trebuie lăsate să se apropie de aparat dacă nu sunt supravegheate permanent.
- Copiii trebuie supravegheați pentru a vă asigura că nu se joacă cu aparatul.
 - Nu lăsați ambalajele la îndemâna copiilor și aruncați-le conform reglementărilor.
 - AVERTISMENT: Aparatul și piesele accesibile ale acestuia devin fierbinți pe durata utilizării. Nu lăsați copiii și animalele de companie în apropierea aparatului atunci când funcționează și se răcește.
 - Copiii nu vor realiza operațiunile de curățare sau de întreținere care revin utilizatorului aparatului fără a fi supravegheați.

1.2 Informații generale despre siguranță

- Acest aparat poate fi utilizat numai pentru gătire.
- Acest aparat este proiectat pentru uz casnic utilizarea în locuințe individuale într-un mediu interior.
- Acest aparat electrocasnic poate fi utilizat în birouri, camere de oaspeți, camere de oaspeți cu paturi și mic dejun, case de oaspeți în cadrul fermelor și alte spații de cazare similare, în care această utilizare nu depășește (media) nivelurile de utilizare domestică.
- Doar o persoană calificată trebuie să instaleze acest aparat și să înlocuiască cablul.
- Acest aparat este destinat utilizării la o altitudine maximă de 2000 m deasupra nivelului mării.
- Acest aparat nu este conceput pentru a fi utilizate pe nave, bărci sau ambarcațiuni.
- Nu instalați aparatul în spatele unei uși decorative pentru a evita supraîncălzirea.
- Nu instalați aparatul pe o platformă.
- Aparatul nu trebuie să fie pus în funcțiune cu ajutorul unui cronometru extern sau al unui sistem separat de telecomandă.

- **AVERTISMENT:** Gătirea neasistată la plită folosind grăsimi sau ulei poate fi periculoasă și poate provoca un incendiu.
- Nu folosiți niciodată apă pentru stingerea focului de gătire. Opriți aparatul și acoperiți flăcările cu o pătură ignifugă sau un capac.
- **ATENȚIE:** Procesul de gătire trebuie supravegheat. Un proces de gătire pe termen scurt trebuie supravegheat permanent.
- **AVERTISMENT:** Pericol de incendiu: Nu depozitați nimic pe suprafețele de gătit.
- Nu folosiți un aparat de curățat cu abur pentru a curăța aparatul.
- Nu folosiți substanțe abrazive dure sau raclete ascuțite de metal pentru a curăța ușa de sticlă sau sticla capacelor cu balama ale plitei deoarece acestea pot zgâria suprafața, ceea ce poate conduce la spargerea sticlei.
- Obiectele de metal, de ex. cuțitele, furculițele, lingurile și capacele nu trebuie puse pe suprafața plitei, deoarece se pot înfierbânta.
- **AVERTISMENT:** Aparatul și piesele accesibile ale acestuia devin fierbinți pe durata utilizării. Aveți grijă să nu atingeți elementele de încălzire.
- Utilizați întotdeauna mănuși de cuptor pentru a scoate sau a pune în aparat vase sau accesorii.
- Întrerupeți alimentarea cu electricitate înainte de a efectua operațiile de întreținere.
- **AVERTISMENT:** Asigurați-vă că aparatul este oprit înainte de a înlocui becul pentru a evita o posibilă electrocutare.
- În cazul în care cablul de alimentare este deteriorat, acesta trebuie înlocuit de producător, de centrul de service autorizat al acestuia sau de persoane cu o calificare similară pentru a se evita electrocutarea.
- Aveți grijă când atingeți sertarul de depozitare. Se poate încinge.
- Pentru a scoate suporturile pentru raft trebuie să trageți mai întâi de partea din față a suportului, după care să

Îndepărtați capătul din spate de pereții laterali. Instalați suporturile pentru raft în ordine inversă.

- **AVERTISMENT:** Folosiți doar opritoare realizate de producătorul aparatului de gătit sau indicate de producătorul aparatului în instrucțiunile de utilizare ca fiind adecvate sau opritoare incluse în aparat. Utilizarea unor opritoare neadecvate poate produce accidente.

2. INSTRUCȚIUNI DE SIGURANȚĂ

Acest aparat este destinat următoarelor piețe:

RO

2.1 Instalarea

AVERTISMENT!

Doar o persoană calificată trebuie să instaleze acest aparat.

- Îndepărtați toate ambalajele.
- Dacă aparatul este deteriorat, nu îl instalați sau utilizați.
- Urmați instrucțiunile de instalare furnizate împreună cu aparatul.
- Aveți întotdeauna grijă când mutați aparatul deoarece acesta este greu. Folosiți întotdeauna mânuși de protecție și încălțăminte închisă.
- Nu trageți aparatul de mâner.
- Cabinetul din bucătărie și spațiul disponibil trebuie să fie de dimensiuni adecvate.
- Respectați distanțele minime față de alte aparate și corpuri de mobilier.
- Instalați aparatul într-un loc sigur și adecvat care satisface cerințele privind instalarea.
- Componentele aparatului sunt sub tensiune. Încadrați aparatul în mobilier pentru a împiedica atingerea componentelor periculoase.
- Laturile aparatului trebuie să rămână lângă alte aparate sau unități cu aceeași înălțime.
- Nu așezați aparatul lângă o ușă sau sub o fereastră. Astfel, vasele fierbinți de pe

aparat nu vor cădea atunci când ușa sau fereastra va fi deschisă.

- Montați mijloace de stabilizare pentru a împiedica înclinarea aparatului. Consultați capitolul Instalarea.

2.2 Conexiunea electrică

AVERTISMENT!

Pericol de incendiu și electrocutare.

- Toate conexiunile electrice să fie realizate de un electrician calificat.
- Aparatul trebuie legat la o priză cu împământare.
- Asigurați-vă că parametrii de pe plăcuța cu date tehnice sunt compatibili cu valorile nominale ale sursei de alimentare.
- Utilizați întotdeauna o priză cu protecție (împământare) contra electrocutării, montată corect.
- Nu folosiți prize multiple și cabluri prelungitoare.
- Nu lăsați cablurile de alimentare electrică să atingă sau să se afle în apropierea ușii aparatului sau a nișei de sub aparat, în special atunci când acesta funcționează sau ușa este fierbinte.
- Protecția la electrocutare a pieselor aflate sub tensiune și izolate trebuie fixată astfel încât să nu permită scoaterea ei fără folosirea unor unelte.
- Introduceți ștecherul în priză numai după încheierea procedurii de instalare.
- Asigurați accesul la priză după instalare.
- Dacă priza de curent prezintă jocuri, nu conectați ștecherul.

- Nu trageți de cablul de alimentare pentru a scoate din priză aparatul. Trageți întotdeauna de ștecher.
- Folosiți doar dispozitive de izolare adecvate: întrerupătoare pentru protecția liniei, siguranțe (siguranțe înfiletabile scoase din suport), contactori și declanșatori la protecția de împământare.
- Instalația electrică trebuie să fie prevăzută cu un dispozitiv de izolare, care să vă permită să deconectați aparatul de la rețea la toți polii. Dispozitivul izolator trebuie să aibă o deschidere între contacte de cel puțin 3 mm.
- Închideți complet ușa aparatului înainte de a conecta ștecherul la priză.

2.3 Conectarea la gaz

ATENȚIE!

Când utilizați un cilindru cu gaz, țineți-l întotdeauna pe o suprafață orizontală plată (cu supapa cu gaz în partea de sus).

- Toate racordurile la gaz trebuie realizate de către o persoană calificată.
- Înainte de instalare, asigurați-vă de compatibilitatea dintre condițiile din rețeaua locală de distribuție a gazului (tipul și presiunea gazului) și reglajele aparatului.
- Asigurați-vă că aerul circulă în aparat.
- Informațiile despre alimentarea cu gaz se află pe plăcuța cu date tehnice.
- Acest aparat nu este conectat la un dispozitiv care să evacueze produsele rezultate în urma combustiei. Aparatul se racordează în conformitate cu reglementările în vigoare privind instalarea. Respectați cerințele privind ventilarea corespunzătoare.

2.4 Utilizarea

AVERTISMENT!

Risc de vătămare și arsuri.
Risc de electrocutare.

ATENȚIE!

Utilizarea unui aparat de gătit pe gaz are ca rezultat producerea de căldură, umezeală și produse de combustie în camera în care este instalat. Asigurați-vă că bucătăria este bine aerisită, în special atunci când aparatul este în uz. Utilizarea îndelungată a aparatului poate necesita o ventilare suplimentară, de exemplu creșterea ventilației mecanice acolo unde există, ventilație suplimentară pentru a îndepărta în siguranță produsele de combustie în aerul exterior (extern), asigurând în același timp și schimbări de aer din încăpere cu ventilație suplimentară. Consultați o persoană calificată înainte de instalarea ventilației suplimentare.

- Nu modificați specificațiile acestui aparat.
- Verificați dacă orificiile de ventilație nu sunt blocate.
- Nu lăsați aparatul nesupravegheat în timpul funcționării.
- Dezactivați aparatul după fiecare întrebuințare.
- Procedați cu atenție la deschiderea ușii aparatului atunci când aparatul este în funcțiune. Aerul fierbinte poate fi eliberat.
- Nu acționați aparatul având mâinile umede sau când acesta este în contact cu apa.
- Nu utilizați aparatul ca suprafață de lucru.
- Nu utilizați folie de aluminiu sau alte materiale între suprafața de gătit și vas, cu excepția cazului în care producătorul acestui aparat specifică altfel.
- Utilizați doar accesorii recomandate de producător pentru acest aparat.
- Utilizați întotdeauna sticlă și borcane aprobate în scopuri de conservare.

AVERTISMENT!

Pericol de incendiu și explozie.

- Grăsimile și uleiurile, când sunt încălzite, pot elibera vapori inflamabili. Nu apropiați flăcări sau obiecte încălzite de grăsimi și uleiuri când gătiți.
- Vaporii pe care uleiul îi eliberează pot să se aprindă spontan.
- Uleiul folosit, care conține resturi de mâncare, poate lua foc la temperaturi mai

mici decât uleiul care este utilizat pentru prima dată.

- Produsele inflamabile sau obiectele umezite cu produse inflamabile nu trebuie introduse în aparat, nici puse alături sau deasupra acestuia.
- Nu lăsați scânteele sau flăcările deschise să intre în contact cu aparatul atunci când deschideți ușa.
- Deschideți ușa aparatului cu atenție. Utilizarea unor ingrediente cu conținut de alcool poate determina prezența aburilor de alcool în aer.

AVERTISMENT!

Pericol de deteriorare a aparatului.

- Pentru a preveni deteriorarea sau decolorarea emailului:
 - nu puneți vase sau alte obiecte în aparat direct pe baza cavității aparatului.
 - nu puneți folie din aluminiu direct pe baza cavității.
 - nu puneți apă direct în aparatul fierbinte.
 - nu țineți vase umede și alimente în interior după încheierea gătirii.
 - procedați cu atenție la demontarea sau instalarea accesoriilor.
- Decolorarea emailului sau a oțelului inoxidabil nu are niciun efect asupra funcționării aparatului.
- Folosiți o cratiță adâncă pentru prăjiturile însirocate. Sucurile de fructe lasă pete care pot fi permanente.
- Nu țineți vase de gătit fierbinți pe panoul de comandă.
- Aveți grijă să nu se evaporeze tot lichidul din vas.
- Procedați cu atenție pentru a nu lăsa obiecte sau vase să cadă pe aparat. Suprafața se poate deteriora.
- Nu lăsați niciodată un arzător aprins cu un vas gol deasupra sau fără niciun vas.
- Vasele realizate din fontă, aluminiu sau cu fundul deteriorat pot produce zgârieturi. Ridicați întotdeauna aceste obiecte când trebuie să le mutați pe suprafața de gătit.
- Asigurați o bună ventilație a camerei în care aparatul este instalat.
- Folosiți doar vase stabile cu forma corectă și diametrul mai mare decât dimensiunile arzătoarelor.

- Asigurați-vă că flacăra nu se stinge atunci când rotiți brusc butonul de la poziția maxim la poziția minim.
- Nu instalați un difuzor de flacăra pe arzător.

2.5 Întreținerea și curățarea

AVERTISMENT!

Pericol de vătămare personală, incendiu sau deteriorare a aparatului!

- Înainte de a realiza operații de întreținere, dezactivați aparatul.
- Scoateți ștecherul din priză.
- Verificați dacă aparatul s-a răcit. Există riscul de spargere a panourilor de sticlă.
- Înlocuiți imediat panourile de sticlă ale ușii dacă acestea sunt deteriorate. Contactați Centrul de service autorizat.
- Aveți grijă atunci când îndepărtați ușa aparatului. Ușa este grea!
- Resturile de grăsime sau de alimente din aparat pot duce la apariția unui incendiu.
- Curățați cu regularitate aparatul pentru a preveni deteriorarea materialului de la suprafață.
- Curățați aparatul cu o lavetă moale și umedă. Utilizați numai detergenți neutri. Nu folosiți niciun produs abraziv, burete abraziv, solvent sau obiect metalic.
- Dacă folosiți un spray pentru cuptor, respectați instrucțiunile de siguranță de pe ambalaj.
- Nu curățați emailul catalitic (dacă este cazul) cu nici un tip de detergent.
- Nu curățați arzătoarele în mașina de spălat vase.

2.6 Iluminare interioară

AVERTISMENT!

Pericol de electrocutare.

- Referitor la becul (becurile) din acest produs și becurile de schimb vândute separat: Aceste becuri sunt concepute pentru a suporta situațiile fizice extreme din aparatele electrocasnice, cum ar fi cele de temperatură, vibrație, umiditate sau au rolul de a semnaliza informații privitoare la starea operațională a aparatului. Acestea nu sunt destinate

utilizării în alte aplicații și nu sunt adecvate pentru iluminarea camerelor din locuință.

- Acest produs conține o sursă de lumină cu clasa de eficiență energetică G.
- Folosiți exclusiv becuri cu aceleași specificații.

2.7 Serviciul de asistență tehnică

- Pentru a repara aparatul contactați Centrul de service autorizat.
- Utilizați doar piese de schimb originale.

2.8 Eliminare

⚠ AVERTISMENT!

Pericol de rănire sau sufocare.

- Contactați autoritatea locală pentru informații privind eliminarea aparatului.
- Deconectați aparatul de la alimentarea de la rețea.
- Tăiați cablul de alimentare de la rețea chiar de lângă aparat și aruncați-l.
- Coborâți țevile externe de gaz.

3. INSTALAREA

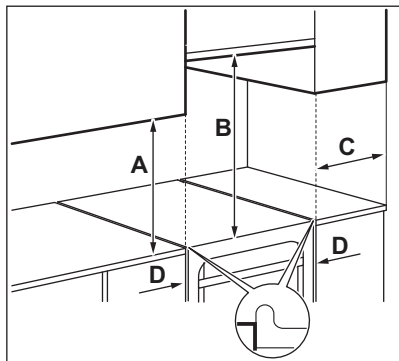
⚠ AVERTISMENT!

Consultați capitolele privind siguranța.

3.1 Amplasarea aparatului

Puteți instala aparatul electrocasnic de sine stătător cu dulapuri pe una sau două laturi și în colț.

Pentru distanțele minime pentru montare, verificați masa.



Distanțele minime

| Dimensiuni | mm |
|------------|-----|
| A | 400 |
| B | 650 |
| C | 150 |
| D | 20 |

3.2 Date tehnice

| Tensiunea electrică | 220 - 240 V |
|---------------------|-------------|
| Frecvența | 50 - 60 Hz |
| Clasa aparatului | 1 |
| Dimensiuni | mm |
| Înălțime | 855 |
| Lățime | 500 |
| Adâncime | 600 |

3.3 Alte date tehnice

| | |
|-----------------------|---------------------------|
| Categoria aparatului: | I12H3B/P |
| Gaz original: | G30/G31 (3B/P) 30/30 mbar |
| Înlocuirea gazului: | G20 (2E) 20 mbar |

3.4 Diametrele bypass

| ARZĂTOR | Ø BYPASS 1/100 mm |
|------------|-------------------|
| Auxiliar | 29 |
| Semi-rapid | 32 |
| Rapid | 42 |
| Cuptor | 44 |

3.5 Arzătoare de gaz pentru GAZ NATURAL (de la rețea) G20 20 mbar

| ARZĂTOR | PUTERE NORMALĂ kW | PUTERE REDUSĂ kW | MARCAJ INJECTOR 1/100 mm |
|------------|-------------------|------------------|--------------------------|
| Rapid | 2.9 | 0.80 | 119 |
| Semi-rapid | 1.85 | 0.43 | 96 |
| Auxiliar | 0.95 | 0.35 | 70 |
| Cuptor | 2.1 | 0.90 | 104 o |

3.6 Arzătoare de gaz pentru GPL G30 30 mbar

| ARZĂTOR | PUTERE NORMALĂ kW | PUTERE REDUSĂ kW | MARCAJ INJECTOR 1/100 mm | DEBIT NOMINAL DE GAZ g/h |
|------------|-------------------|------------------|--------------------------|--------------------------|
| Rapid | 3.0 | 0.72 | 88 | 218 |
| Semi-rapid | 1.9 | 0.43 | 71 | 138 |
| Auxiliar | 0.95 | 0.35 | 50 | 69 |
| Cuptor | 2.1 | 0.90 | 71 | 153 |

3.7 Arzătoare de gaz pentru GPL G31 30 mbar

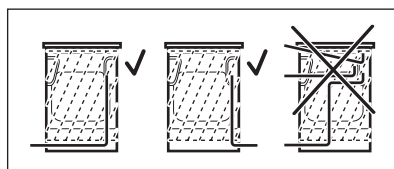
| ARZĂTOR | PUTERE NORMALĂ kW | PUTERE REDUSĂ kW | MARCAJ INJECTOR 1/100 mm | DEBIT NOMINAL DE GAZ g/h |
|------------|-------------------|------------------|--------------------------|--------------------------|
| Rapid | 2.6 | 0.63 | 88 | 186 |
| Semi-rapid | 1.6 | 0.38 | 71 | 114 |
| Auxiliar | 0.85 | 0.31 | 50 | 61 |
| Cuptor | 1.8 | 0.78 | 71 | 129 |

3.8 Conectarea la gaz

AVERTISMENT!

Înainte de a conecta gazul, deconectați aparatul de la sursa de alimentare cu electricitate sau opriți siguranța din tabloul de siguranțe. Închideți robinetul principal de alimentare cu gaz.

Folosiți racorduri rigide sau utilizați o țevă flexibilă din oțel inoxidabil conformă cu reglementările în vigoare. Dacă utilizați țevi metalice flexibile, asigurați-vă că acestea nu intră în contact cu părțile mobile sau nu sunt strivite.



AVERTISMENT!

Țeava de conectare la gaz nu trebuie să atingă partea aparatului indicată în imaginea ilustrată.

⚠️ AVERTISMENT!

După ce instalarea s-a terminat, verificați dacă etanșeitatea fiecărui racord de țevă nu prezintă scurgeri. Pentru verificarea garniturii, folosiți o soluție cu săpun, nu o flacăară.

3.9 Racordarea țevilor flexibile nemetalice

Dacă aveți acces ușor la conexiune, puteți utiliza o țevă flexibilă. Țeava flexibilă trebuie atașată ferm cu ajutorul clemelor.

La instalare, utilizați întotdeauna suportul pentru țevă și garnitura. Țeava flexibilă poate fi aplicată atunci când:

- nu poate ajunge la o temperatură mai mare decât cea a camerei, peste 30 °C;
 - nu are o lungime mai mare de 1.500 mm;
 - nu se îngustează nicăieri,
 - nu este răsucită sau strânsă,
 - nu intră în contact cu muchii sau colțuri ascuțite,
 - condițiile pot fi verificate cu ușurință.
- Când verificați țeava flexibilă, asigurați-vă că:

- nu prezintă crăpături, tăieturi, urme de arsuri la capete sau pe lungime;
- materialul nu este întărit, ci prezintă gradul de elasticitate corect;
- colierele nu sunt ruginite;
- nu a ajuns la termenul de expirare.

Dacă unul sau mai multe defecte sunt vizibile, nu reparați țeava, ci înlocuiți-o.

Racordul de alimentare cu gaz se află în partea din spate a panoului de comandă.

3.10 Ajustarea la diferite tipuri de gaz



Permiteți numai unei persoane autorizate să efectueze ajustarea la diferite tipuri de gaz.



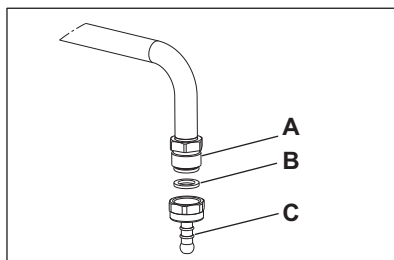
Dacă aparatul este setat pentru gaz lichefiat (îmbuteliat) puteți să-l treceți la funcționarea pe gaz natural (de la rețea) cu injectoarele corecte. Debitul de gaz este ajustat în funcție de necesități.

⚠️ AVERTISMENT!

Înainte de a înlocui injectoarele, verificați dacă butoanele pentru gaz sunt în poziția oprit. Deconectați aparatul de la sursa de alimentare electrică. Lăsați aparatul să se răcească. Există un risc de rănire.



Aparatul este setat la setările inițiale de gaz. Pentru a modifica setarea, folosiți întotdeauna garnitura de etanșare.

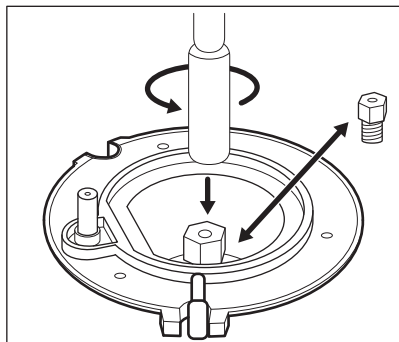


- A.** Punct de racordare la gaz (numai un singur punct pentru aparat)
- B.** Garnitură
- C.** Suport pentru țevă GPL

3.11 Înlocuirea injectoarelor plitei

Înlocuiți injectoarele atunci când schimbați tipul de gaz.

1. Scoateți suporturile pentru vase.
2. Scoateți capacele și coroanele arzătorului.
3. Scoateți injectoarele folosind o cheie tubulară de 7.
4. Înlocuiți injectoarele cu cele necesare pentru tipul de gaz utilizat.



5. Încadruți plăcuța cu datele tehnice (aflată lângă țeava de alimentare cu gaz) cu cea corespunzătoare noului tip de gaz.

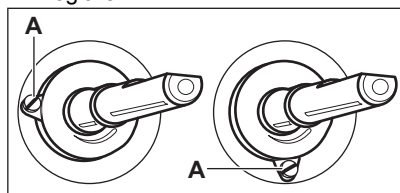


Această plăcuță se găsește în punga furnizată împreună cu aparatul.

Dacă presiunea gazului nu este constantă sau diferă de presiunea necesară, instalați un regulator de presiune corespunzător pe țeava de alimentare cu gaz.

3.12 Reglarea nivelului minim de gaz la arzătorul plitei

1. Scoateți aparatul din priză.
2. Scoateți butonul de selectare pentru plită. Dacă nu aveți acces la șurubul de reglare, demontați panoul de comandă înainte de a începe reglarea.
3. Cu ajutorul unei șurubelnițe plate, ajustați poziția șurubului de reglare A. Modelul stabilește poziția șurubului de reglare A.



Trecerea de la gaz natural (de la rețea) la gaz lichefiat (îmbuteliat)

1. Strângeți complet șurubul de bypass.
2. Puneți la loc butonul de selectare.

Trecerea de la gaz lichefiat (îmbuteliat) la gaz natural (de la rețea)

1. Desfaceți cu aproximativ o tură poziția șurubului de bypass A.
2. Puneți la loc butonul de selectare pentru plită.
3. Conectați aparatul la rețeaua electrică.

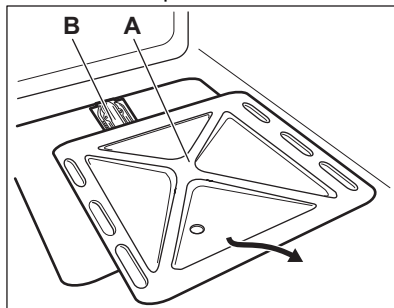
⚠ AVERTISMENT!

Introduceți ștecherul în priză numai după ce toate componentele au fost montate în pozițiile inițiale. Există pericol de vătămare.

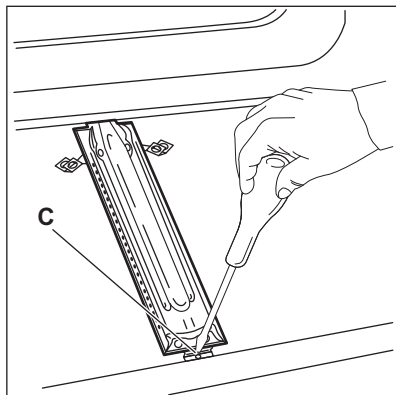
4. Aprindeți arzătorul. Consultați capitolul „Plită - Utilizarea zilnică”.
5. Rotiți butonul de selectare al plitei la poziția de minim.
6. Scoateți din nou butonul de selectare pentru plită.
7. Strângeți încet șurubul de bypass până când flacăra ajunge la minim și este stabilă.
8. Puneți la loc butonul de selectare pentru plită.

3.13 Înlucuirea injectorului cuptorului

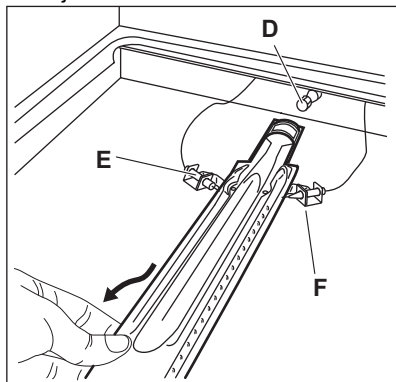
1. Scoateți placa inferioară a cavității cuptorului A pentru a avea acces la arzătorul cuptorului B.



2. Desfaceți șurubul C, care fixează arzătorul.



3. Muțați cu atenție arzătorul din suportul injectorului D.



4. Deplasați-l încet spre partea stângă. Asigurați-vă că bușca arzătorului rămâne pe duza arzătorului. Nu apăsați cablul de conectare a generatorului de scânteie F și conductorul termocuplului E.
5. Eliberați injectorul arzătorului D cu o cheie mm tubulară de 7 și înlocuiți-l cu unul diferit.

Asamblați arzătorul în ordine inversă.

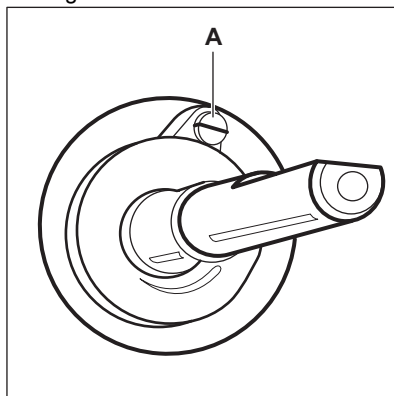
Înlocuiți autocolantul pentru tipul de gaz de lângă rampa de alimentare cu gaz cu cel corespunzător noului tip de gaz.

3.14 Reglarea nivelului minim de gaz la arzătorul cuptorului

1. Scoateți aparatul din priză.
2. Scoateți butonul de selectare pentru funcțiile cuptorului. Dacă nu aveți acces

la șurubul de reglare, demontați panoul de comandă înainte de a începe reglarea.

3. Cu ajutorul unei șurubelnițe plate, ajustați poziția șurubului de reglare A. Modelul stabilește poziția șurubului de reglare A.



Trecerea de la gaz natural (de la rețea) la gaz lichefiat (îmbuteliat)

1. Strângeți complet șurubul de bypass.
2. Puneți la loc butonul de selectare.
3. Conectați aparatul la rețeaua electrică.

Trecerea de la gaz lichefiat (îmbuteliat) la gaz natural (de la rețea)

1. Desfaceți cu aproximativ o tură poziția șurubului de bypass A.
2. Puneți la loc butonul de selectare pentru funcțiile cuptorului.
3. Conectați aparatul la rețeaua electrică.

⚠ AVERTISMENT!

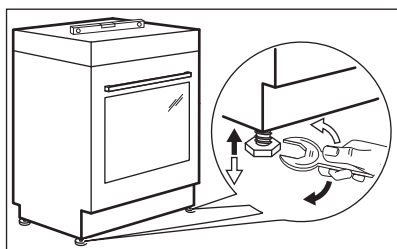
Introduceți ștecherul în priză numai după ce toate componentele au fost montate în pozițiile inițiale. Există pericol de vătămare.

4. Aprindeți arzătorul. Consultați capitolul „Cuptor - Utilizarea zilnică”.
5. Rotiți butonul de selectare pentru funcțiile cuptorului la poziția de minim.
6. Scoateți din nou butonul de selectare pentru funcțiile cuptorului.

7. Strângeți încet șurubul de bypass până când flacăra ajunge la minim și este stabilă.
8. Puneți la loc butonul de selectare pentru funcțiile cuptorului.
9. Setați poziția maximă pentru gaz de la butonul de selectare pentru funcțiile cuptorului și lăsați cuptorul să se încălzească timp de cel puțin 10 minute.
10. Rotiți rapid butonul de selectare pentru funcțiile cuptorului din poziția maximă în poziția minimă pentru flacăra.

Verificați flacăra. Dacă rotiți butonul de selectare din poziția de maxim în cea de minim pentru flacăra, asigurați-vă că flacăra nu se stinge. La nivelul coroanei arzătorului, flacăra trebuie să fie mică și constantă. Dacă flacăra se stinge, reglați din nou arzătorul cuptorului.

3.15 Aducerea la nivel a aparatului



Pentru a aduce suprafața superioară a aparatului la același nivel cu celelalte suprafețe, utilizați picioarele din partea inferioară a aparatului.

3.16 Protecție anti-înclinare

Setați înălțimea și zona corectă pentru aparat înainte de a fixa protecția anti-înclinare.

⚠ ATENȚIE!

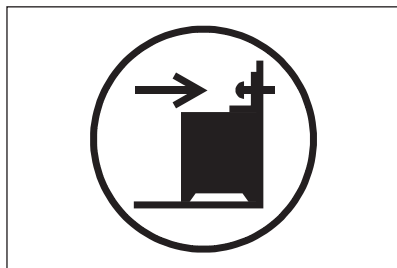
Asigurați-vă că ați montat protecția anti-înclinare la înălțimea corectă.



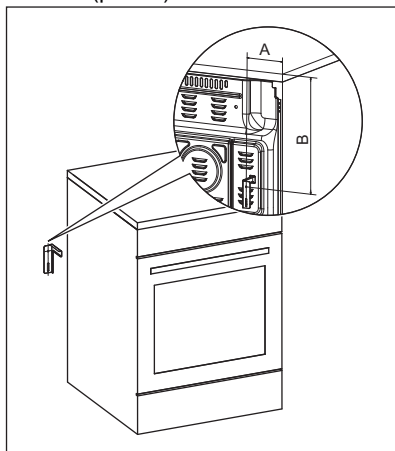
Verificați dacă suprafața din spatele aparatului este netedă.

Trebuie să montați protecția anti-înclinare. Dacă nu o montați, aparatul se poate înclina.

Aparatul dvs. are simbolul afișat în imagine (dacă este cazul) pentru a vă reaminti să montați protecția anti-înclinare.



1. Montează protecția anti-înclinare B - 328 mm mai jos față de suprafața superioară a aparatului și la A - 67 mm față de latura aparatului în orificiul circular pe un colier. Fixează-l cu șuruburi în materialul solid sau folosește un sistem de consolidare adecvat (perete).



2. Orificiul se găsește pe partea stângă din spatele aparatului. Ridicați partea din față a aparatului și puneți-l în mijlocul spațiului dintre dulapuri. Dacă distanța dintre dulapurile de bucătărie este mai mare decât lățimea aparatului, trebuie să reglați distanțele laterale pentru a centra aparatul.



Dacă ați modificat dimensiunile aragazului, trebuie să aliniați corect dispozitivul anti-răsturnare.

⚠ ATENȚIE!

Dacă distanța dintre dulapurile de bucătărie este mai mare decât lățimea aparatului, trebuie să reglați distanțele laterale în funcție de centrul aparatului.

3.17 Instalația electrică

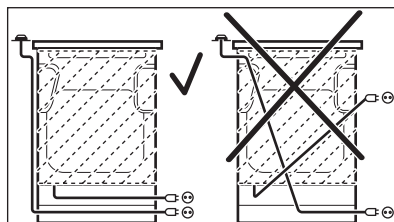
⚠ AVERTISMENT!

Producătorul nu este responsabil dacă nu respectați măsurile de siguranță descrise în capitolele privind Siguranța.

Acest aparat este livrat cu un ștecăr și un cablu de alimentare electrică. Borna de conectare este amplasată în spatele panoului din spate.

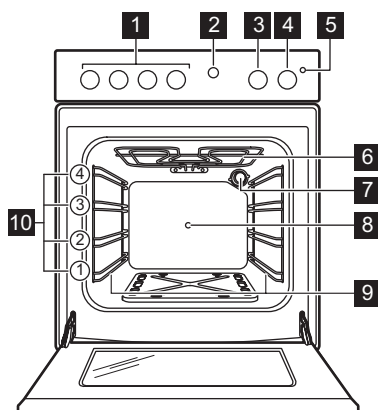
⚠ AVERTISMENT!

Cablul de alimentare electrică nu trebuie să atingă partea aparatului hașurată în imaginea ilustrată.



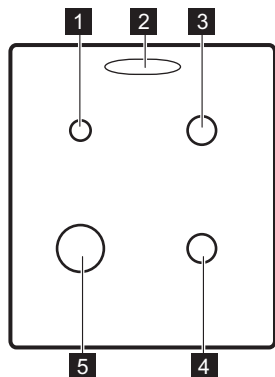
4. DESCRIEREA PRODUSULUI

4.1 Prezentare generală



- 1 Butoane de selectare pentru plită
- 2 Buton pentru bec
- 3 Buton de selectare pentru Cronometru
- 4 Buton de selectare pentru temperatură
- 5 Indicator grill
- 6 Element de încălzire
- 7 Bec
- 8 Orificiu pentru rotisor
- 9 Suport pentru raft, detașabil
- 10 Poziții raft

4.2 Aranjarea suprafeței de gătire



- 1 Arzător auxiliar
- 2 Orificiu pentru abur - numărul și poziționarea depinde de model
- 3 Arzător semi-rapid
- 4 Arzător semi-rapid
- 5 Arzător rapid

5. ÎNAINTE DE PRIMA UTILIZARE

AVERTISMENT!

Consultați capitolele privind siguranța.

5.1 Curățarea inițială

Scoateți toate accesoriile din cuptor și suporturile pentru raftul mobil.




Consultați capitolul „Îngrijirea și curățarea”.

Curățați cuptorul și accesoriile înainte de prima utilizare.

Puneți accesoriile și suporturile detașabile ale raftului înapoi în poziția lor inițială.

5.2 Preîncălzirea

Preîncălziți aparatul gol pentru a arde grăsimile rămase.

1. Setați temperatura maximă.
2. Lăsați aparatul să funcționeze aproximativ 20 de minute.
3. Setați funcția  și temperatura maximă. Temperatura maximă pentru această funcție este de 210 °C.
4. Lăsați aparatul să funcționeze timp de 15 minute.

AVERTISMENT!

Accesoriile pot deveni mai fierbinți decât de obicei.

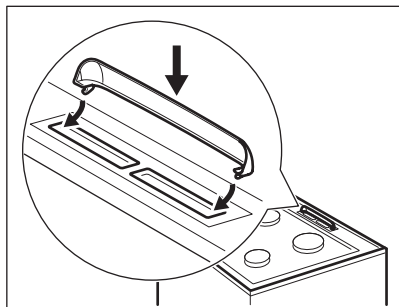
Aparatul poate emite un miros și fum. Acest lucru este normal. Aerisiți bine încăperea.

Lăsați cuptorul să se răcească. Umeziți o cârpă moale cu apă caldă și puțin detergent slab și curățați cavitatea cuptorului.

5.3 Instalarea capacului orificiului pentru abur

Capacul orificiului pentru abur este utilizat pentru a colecta condensul creat în timpul funcționării cuptorului.

1. Puneți cârligele capacului sub marginea frontală a găurilor din orificiul pentru abur.
2. Împingeți marginea din spate pentru a bloca capacul.



6. PLITĂ - UTILIZARE ZILNICĂ

⚠ AVERTISMENT!

Consultați capitolele privind siguranța.


6.1 Aprinderea arzătorului plitei

i

Aprindeți întotdeauna arzătorul înainte de a pune vase pe acesta.

⚠ AVERTISMENT!

Procedați cu atenție atunci când utilizați flacără deschisă în bucătărie. Producătorul nu își asumă nicio responsabilitate în cazul utilizării necorespunzătoare a flăcării.

1. Rotiți butonul de selectare al plitei spre stânga la poziția pentru flux maxim de gaz  și apăsați-l pentru a aprinde arzătorul.
2. Mențineți apăsat butonul de selectare al plitei pentru cel mult 10 secunde pentru a permite încălzirea termocuplului. În caz contrar, alimentarea cu gaz se întrerupe.
3. După ce flacără este constantă, o puteți regla.

⚠ AVERTISMENT!

Nu țineți apăsat butonul de selectare pentru mai mult de 15 secunde. Dacă arzătorul nu se aprinde nici după 15 secunde, eliberați butonul de selectare, rotiți-l pe poziția oprit și încercați să aprindeți din nou arzătorul după ce a trecut cel puțin 1 minut.

i

În cazul în care arzătorul nu se aprinde după câteva încercări, verificați dacă coroana și capacul arzătorului sunt în poziție corectă.

i

În lipsa curentului electric, aprinderea se poate face și fără dispozitivul electric. În acest caz, apropiați o flacără de arzător, apăsați butonul de selectare respectiv și rotiți-l la poziția de maxim. Mențineți apăsat butonul de selectare pentru cel mult 10 secunde pentru a permite încălzirea termocuplului.

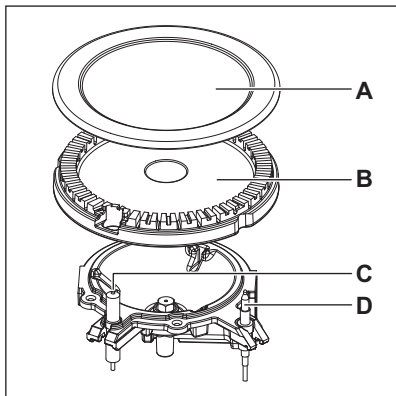
i

Dacă arzătorul se stinge accidental, rotiți butonul de selectare la poziția oprit și încercați să aprindeți din nou arzătorul după cel puțin 1 minut.



Generatorul de scânteii poate porni automat la cuplarea alimentării electrice, după instalare sau după o pană de curent. Acest lucru este normal.

6.2 Prezentare generală a arzătorului



- A. Capac arzător
- B. Coroană arzător
- C. Bujie de aprindere
- D. Termocuplu

6.3 Stingerea arzătorului

Pentru a stinge flacăra, rotiți butonul la poziția oprit **0**.

AVERTISMENT!

Micșorați întotdeauna flacăra sau opriți-o înainte de a lua vasele de pe arzător.

7. PLITĂ - RECOMANDĂRI ȘI SUGESTII

AVERTISMENT!

Consultați capitolele privind siguranța.

7.1 Vase de gătit

AVERTISMENT!

Nu puneți aceeași cratiță pe două arzătoare.

AVERTISMENT!

Pentru a preveni răsturnarea și accidentele, nu puneți vase instabile sau deteriorate pe arzător.

ATENȚIE!

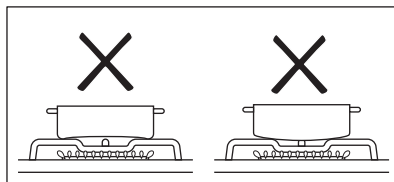
Asigurați-vă că mânerul cratiței nu sunt deasupra marginii frontale a plitei de gătit.

ATENȚIE!

Puneți vasele în poziție centrală pe arzător pentru a avea o stabilitate maximă și pentru a reduce consumul de gaz.

AVERTISMENT!

Nu utilizați vase care au fundul cu margine sau de formă convexă pe plită, deoarece există un risc ridicat de răsturnare.



7.2 Diametrele vaselor

AVERTISMENT!

Folosiți vase cu diametre adaptate dimensiunii arzătoarelor.

| Arzător | Diametrele vaselor (mm) |
|----------|-------------------------|
| Auxiliar | 120 - 180 |

| Arzător | Diametrele vaselor (mm) |
|--------------|-----------------------------|
| Semi - rapid | 140 - 220/240 ¹⁾ |
| Rapid | 160 - 220/260 ¹⁾ |

¹⁾ Atunci când pe plită este folosit un singur vas.

8. PLITĂ - ÎNGRIJIRE ȘI CURĂȚARE

AVERTISMENT!

Consultați capitolele privind siguranța.

8.1 Informații cu caracter general

- Curățați plita după fiecare utilizare.
- Utilizați întotdeauna vase cu baza curată.
- Zgârieturile sau petele închise la culoare de pe suprafața plitei nu au niciun efect asupra funcționării plitei.
- Folosiți un agent de curățare special, adecvat pentru suprafața plitei.

8.2 Curățarea plitei

- **Îndepărtați imediat:** plasticul topit, folia de plastic, zahărul și alimentele cu zahăr, în caz contrar mizeria poate deteriora plita. Aveți grijă să nu vă ardeți.
- **Îndepărtați-le atunci când plita este suficient de rece:** inele de calcar, inele de apă, pete de grăsime, decolorare metalică strălucitoare. Curățați plita cu o lavetă umedă și un detergent ne-abraziv. După curățare, ștergeți plita cu o lavetă moale.
- Pentru a curăța piesele emailate, capacele și coroanele, spălați-le cu apă caldă și săpun și uscați-le atent înainte de a le pune la loc.

8.3 Curățarea generatorului de scânteii

Această funcție este obținută prin intermediul unei bujii ceramice cu aprindere cu un electrod din metal. Pentru a evita aprinderea

dificilă, păstrați aceste componente foarte curate și verificați dacă orificiile coroanei arzătorului sunt astupate.

8.4 Suporturile de vase



Suporturile pentru vase nu rezistă la spălarea într-o mașină de spălat vase. Acestea trebuie spălate manual.

1. Scoateți suporturile pentru vase pentru a curăța cu ușurință plita.



Procedați cu atenție atunci când puneți la loc suporturile pentru vase, pentru a preveni deteriorarea suprafeței plitei.

2. Stratul de email are uneori margini dure, astfel încât trebuie să aveți grijă când spălați de mână și de uscat suporturile pentru vase. Dacă este necesar, înlăturați petele persistente cu o pastă de curățat.
3. După ce curățați suporturile pentru vase, asigurați-vă că acestea sunt în pozițiile corecte.
4. Pentru ca arzătorul să funcționeze corect, asigurați-vă că brațele suporturilor pentru vase sunt aliniate cu centrul arzătorului.

8.5 Întreținerea periodică

Cereți periodic centrului de service autorizat să verifice starea de funcționare a țevii de alimentare cu gaz și a regulatorului de presiune, dacă este montat.

9. CUPTOR - UTILIZARE ZILNICĂ

⚠ AVERTISMENT!

Consultați capitolele privind siguranța.

9.1 Funcțiile cuptorului

0 Poziția oprit
Cuptorul este oprit.

1 - 8 Setări de încălzire
1) Intervalul de ajustare a nivelului temperaturii pentru cuptor.

☼ Becul cuptorului
Pentru a ilumina interiorul cuptorului.
Pentru a utiliza această funcție, apăsați butonul pentru bec.

☞ Grill cu rotisor
Pentru frigerea la grătar a bucăților subțiri de alimente în mijlocul grătarului. Pentru a face pâine prăjită.

1) 1 - 140°C, 2 - 155°C, 3 - 170°C, 4 - 190°C, 5 - 205°C, 6 - 220°C, 7 - 235°C, 8 - 250°C

9.2 Aprinderea arzătorului de gaz al cuptorului

⚠ ATENȚIE!

La aprinderea arzătorului cuptorului ușa cuptorului trebuie deschisă.



Dispozitivul de siguranță al cuptorului:

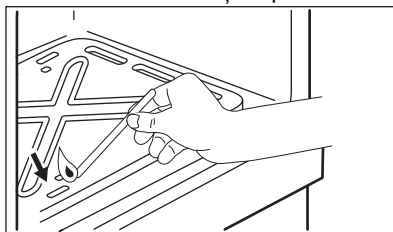
Cuptorul cu gaz este dotat cu un termocuplu. Acesta oprește fluxul de gaz dacă flacăra se stinge.

1. Deschideți ușa cuptorului.
2. Rotiți butonul de selectare a funcțiilor cuptorului spre stânga la poziția nivelului maxim de căldură și apăsați-l pentru a aprinde arzătorul.
3. Țineți apăsat butonul de selectare a funcțiilor cuptorului timp de maxim 15 secunde pentru a permite încălzirea termocuplului. În caz contrar, alimentarea cu gaz se întrerupe.

9.3 Aprinderea manuală a arzătorului de gaz al cuptorului

În cazul în care electricitatea lipsește, puteți aprinde arzătorul cuptorului fără un dispozitiv electric.

1. Deschideți ușa cuptorului.
2. Țineți flacăra lângă orificiul din partea inferioară a cavității cuptorului.



3. În același timp apăsați butonul de selectare a funcțiilor cuptorului și rotiți-l spre stânga la poziția pentru flux maxim de gaz.
4. Când flacăra se aprinde, țineți apăsat butonul de selectare a funcțiilor cuptorului în poziția pentru flux maxim de gaz timp de maxim 15 secunde pentru a permite încălzirea termocuplului.



Nu țineți apăsat butonul de selectare a funcțiilor cuptorului pentru mai mult de 15 secunde. Dacă arzătorul cuptorului nu se aprinde nici după 15 secunde, eliberați butonul de selectare a funcțiilor cuptorului, rotiți-l pe poziția oprit, deschideți ușa cuptorului și încercați să aprindeți din nou arzătorul după ce a trecut cel puțin 1 minut.

9.4 După aprinderea arzătorului cu gaz al cuptorului

1. Eliberați butonul de selectare pentru funcțiile cuptorului.
2. Închideți ușa cuptorului.
3. Rotiți butonul pentru funcțiile cuptorului pentru a seta nivelul de căldură necesar.

Verificați flacăra prin orificiile din partea inferioară a cuptorului.

9.5 Stingerea arzătorului cuptorului

Pentru a stinge flacăra, rotiți butonul pe poziția oprit **0**.


9.6 Grill

AVERTISMENT!

Gătiți întotdeauna cu ușa cuptorului închisă.



Vă recomandăm să nu utilizați grătarul electric la gătit în același timp cu cuptorul cu gaz.

1. Rotiți butonul de selectare a funcțiilor cuptorului spre dreapta la .
 2. Reglați poziția tăvii în funcție de grosimea alimentelor.
Puneți alimentele aproape de elementul superior de încălzire pentru o coacere mai rapidă sau mai departe de element pentru o coacere mai lentă.
- Trebuie să așezați majoritatea alimentelor pe raftul de sârmă din cratiță pentru a

permite circulația maximă a aerului și pentru a ridica alimentul din grăsimi și sucurile proprii. Dacă preferați, puteți să așezați peștele, ficatul și rinichii direct în cratița adâncă.

- Pentru a reduce la minimum stropirea cu grăsimi, alimentele trebuie uscate foarte bine înainte de a le pune pe grătar. Carnea macră și peștele se ung cu puțin ulei sau unt topit pentru a le păstra umede în timpul coacerii.
- Garniturile, cum ar fi roșiile și ciupercile, pot fi așezate sub grătar, când faceți carne la grătar.
- Poziția cea mai de sus o veți folosi la prăjirea pâinii.
- Alimentele trebuie întoarse pe durata gătirii, după caz.

Pentru a dezactiva această funcție, rotiți butonul în poziția oprit.

9.7 Indicator grătar

Indicatorul grătarului se aprinde când este selectată funcția de gătire la grătar. Acesta se stinge când cuptorul ajunge la temperatura setată. Se va aprinde și se va stinge ciclic pentru a indica schimbările de temperatură.

10. CUPTOR - FUNCȚIILE CEASULUI

10.1 Ceasul avertizor

Se utilizează pentru a seta timpul pentru numărătoarea inversă.



Această funcție nu are nicio influență asupra funcționării aparatului.

Rotiți la maxim butonul cronometrului, după care îl rotiți la intervalul de timp necesar. După ce se scurge întreaga perioadă de timp, este emis un semnal sonor.

11. CUPTOR - UTILIZAREA ACCESORIILOR

AVERTISMENT!

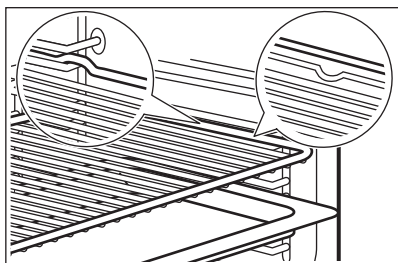
Consultați capitolele privind siguranța.

11.1 Introducerea accesoriilor

Accesorii disponibile în funcție de model. Scațați codul QR pentru a vedea cum să utilizați accesoriile furnizate împreună cu aparatul. Puteți comanda accesoriile opționale separat. Pentru mai multe informații, contactați furnizorul dvs. local.



Micile adâncituri sporesc siguranța și oferă protecție împotriva înclinării. De asemenea, sunt și dispozitive anti-răsturnare. Marginea raftului împiedică alunecarea vaselor de pe acesta.



Dacă tava dvs. are o pantă, poziționați-o spre partea din spate a interiorului cuptorului.

Dacă pe accesoriu există o inscripție, asigurați-vă că aceasta este orientată spre dvs.

Dacă utilizați o tavă cu orificii, așezați tava / tigaia dedesubt, pentru a colecta lichidele care picură.

11.2 Utilizarea rotisorului

Rotisorul este utilizat pentru frigerea bucăților mari de carne și de pasăre.

⚠️ AVERTISMENT!

Procedați cu atenție atunci când utilizați rotisorul. Furculițele de fixare și țepușa sunt ascuțite. Există un risc de rănire.

⚠️ AVERTISMENT!

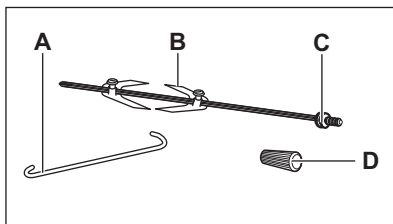
Folosiți mănuși de cuptor când scoateți rotisorul. Rotisorul și grătarul sunt fierbinți. Există pericolul de arsuri.



Rotisorul nu se oprește dacă deschideți ușa cuptorului.

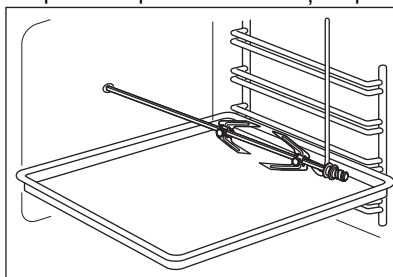
⚠️ ATENȚIE!

Greutatea maximă permisă la rotisor este de 4 - 5 kg.

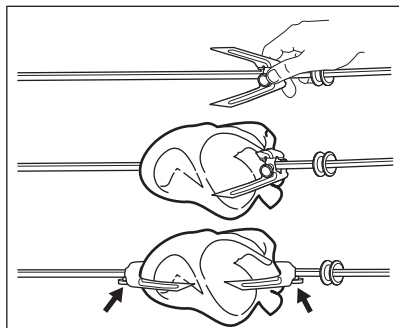


- A. Cârlig de susținere
- B. Furculițe
- C. Ax frigare
- D. Mâner

1. Deschideți ușa cuptorului.
2. Puneți mânerul rotisorului în frigare.
3. Puneți cratița adâncă pe cel mai jos nivel al raftului.
4. Puneți cârligul de susținere în orificiul din partea superioară a cavității cuptorului.




5. Instalați prima furculiță pe axul de frigare, apoi puneți carnea pe rotisor și instalați a doua furculiță. Asigurați-vă că carnea se află în mijlocul axului de frigare.



6. Utilizați șuruburile pentru a strânge furculițele.
7. Puneți vârful axului de frigare în orificiul rotisorului.

Consultați capitolul „Descrierea produsului”.

8. Puneți partea frontală a axului de frigare pe cârligul de susținere.
 9. Scoateți mânerul rotisorului.
 10. Rotiți butonul de selectare pentru funcțiile de gătire ale cuptorului la poziția Grill + rotisor .
 11. Asigurați-vă că rotisorul se rotește.
 12. Închideți ușa cuptorului.
- Opriti grătarul și rotisorul. Instalați mânerul rotisorului. Scoateți cu grijă rotisorul și tava de friptură din cuptor.

12. CUPTOR - SFATURI ȘI SUGESTII

AVERTISMENT!

Consultați capitolele privind siguranța.



Temperatura și duratele de gătire din tabele sunt doar orientative. Acestea depind de rețetele și de calitatea și cantitatea ingredientelor utilizate.

12.1 Tabele pentru gătire

| Aliment / Preparat (IEC 60350-1) | TimP de preincălzire (min) | Poziție termos-tatu | TimP de frigere la grătar (min) la sfârșit | Durata totală de gătire (min) | Poziție raft | Accesorii |
|----------------------------------|----------------------------|---------------------|--|-------------------------------|--------------|---|
| Coacerea în forme | | | | | | |
| Prăjitură Madeira | 15 | 4 - 5 | | 95 - 105 | 3 | tavă pe raft de sârmă |
| Prăjitură cu multe fructe | 15 | 4 | | 115 - 125 | 3 | tavă pe raft de sârmă |
| Sandviș Victoria | 15 | 4 | 2 | 30 - 40 | 3 | 2 forme pe raft de sârmă, mutate pe diagonală |
| Pandișpan românesc - tradițional | 15 | 4 | | 55 - 65 | 3 | 2 tăvi pe raft de sârmă |
| Pizza | | | | | | |
| Quiche Lorraine | 15 | 5 - 6 | | 50 - 60 | 3 | tavă pe raft de sârmă |
| Preparat | | | | | | |

| Aliment / Pre- parat (IEC 60350-1) | Tim p de prein- călzire (min) | Poziție termos- tatu | Tim p de frigere la grătar (min) la sfârșit | Durata totală de gătire (min) | Poziție raft | Accesorii |
|--|---|----------------------------|--|-------------------------------------|-----------------|---|
| Lasagna | 15 | 5 | | 40 - 50 | 3 | tavă Pyrex pe raft de sâr- mă |
| Macaroane la cuptor | 15 | 5 - 6 | | 50 - 60 | 3 | tavă Pyrex pe raft de sâr- mă |
| Cartofi gratinați | 15 | 5 | 5 | 40 - 50 | 3 | tavă de gătit |
| Carne | | | | | | |
| Păstrăv | 15 | 7 | | 30 - 40 ¹⁾ | 3 | raft de sârmă și tavă pe ni- velul 2 |
| Friptură de porc | 15 | 5 | | 70 - 80 ¹⁾ | 2 | tavă de gătit |
| Grill | | | | | | |
| Pui, jumătate | 10 | Grill - acti- vat | | 55 - 65 ¹⁾ | 2 | raft de sârmă și tavă pe ni- velul 2 |
| Coacere în tavă | | | | | | |
| Ruladă | 15 | 2 - 3 | 2 | 15 - 25 | 3 | tavă de gătit |
| Bezele | 15 | 1 | | 35 - 45 | 3 | tavă de gătit |

1) Întoarceți după ce a trecut 1/2 - 2/3 din timpul de gătire.

13. CUPTOR - ÎNGRIJIRE ȘI CURĂȚARE

AVERTISMENT!

Consultați capitolele privind siguranța.

13.1 Observații privind curățarea

Curățați partea din față a cuptorului cu o lavetă moale, apă caldă și agent de curățare slab.

Utilizați un agent de curățare dedicat pentru curățarea suprafețelor metalice.

Curățați interiorul cuptorului după fiecare utilizare. Acumularea de grăsimi sau de alte resturi alimentare poate provoca un incendiu. Riscul este mai mare pentru tava de grătare.

Curățați toate accesoriile după fiecare utilizare și lăsați-le să se usuce. Folosiți o lavetă moale cu apă caldă și agent de curățare. Nu curățați accesoriile în mașina de spălat vase .

Curățați petele dificile cu un produs special de curățat cuptorul. Nu folosiți agent de curățare a cuptorului pe suprafețele catalitice.

Nu curățați accesoriile anti-aderente folosind un agent de curățare abraziv sau obiecte cu muchii ascuțite.

13.2 Pentru cuptoarele din inox sau aluminiu

Curățați ușa cuptorului numai cu o lavetă sau burete umed. Uscați-o cu o lavetă moale.

A nu se folosi bureți din sârmă, acizi sau produse abrazive, deoarece pot deteriora suprafața cuptorului. Curățați panoul de comandă al cuptorului cu aceeași precauție.

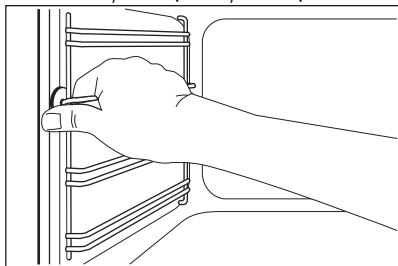
13.3 Scoaterea suporturilor raftului

Pentru a curăța cuptorul, scoateți suporturile pentru raft.

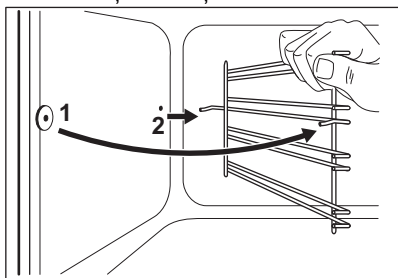
⚠ ATENȚIE!

Aveți grijă când scoateți suporturile pentru raft.

1. Trageți partea din față a suportului pentru rafturi și îndepărtați-o de peretele lateral.



2. Trageți partea din spate a suportului pentru raft și îndepărtați-o de peretele lateral și scoateți-o în afară.



Instalați accesoriile scoase în ordine inversă.

13.4 Curățare catalitică

Cavitatea este acoperită cu email catalitic. Aceasta absoarbe grăsimea.

Înainte de a porni curățarea catalitică:

- scoateți toate accesoriile .
- curățați baza cuptorului cu apă caldă și detergent neutru.
- curățați sticla de la interior a ușii cu apă caldă și o lavetă moale.

1. Setați temperatura cuptorului la 250 °C și apoi lăsați cuptorul să funcționeze timp de 1 oră.
2. Opriti cuptorul.

3. După ce cuptorul se răcește, curățați cavitatea cu o lavetă moale și udă.

Petele sau decolorarea stratului catalitic nu au niciun efect asupra proprietăților de curățare Catalitică.

13.5 Demontarea și instalarea panourilor de sticlă ale cuptorului

Puteți scoate panourile de sticlă de la interior pentru a le curăța. Numărul de panouri de sticlă diferă de la un model la altul.

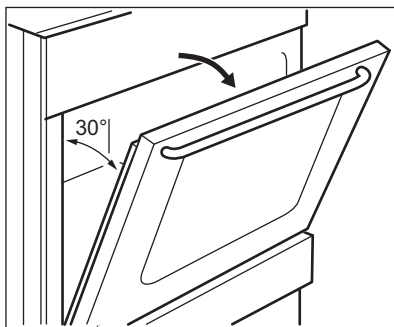
⚠ AVERTISMENT!

Țineți ușa cuptorului ușor întredeschisă pe durata procesului de curățare. Când o deschideți complet, aceasta se poate închide accidental, cauzând daune potențiale.

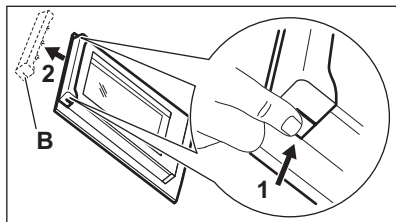
⚠ AVERTISMENT!

Nu utilizați aparatul fără panourile din sticlă.

1. Deschideți ușa până când aceasta este la un unghi de aproximativ 30°. Ușa stă singură în poziție când este întredeschisă.



2. Apucați de ambele părți garnitura profilată a ușii (B) de pe partea superioară a ușii și împingeți-o către interior pentru a elibera cârligul.



3. Trageți în afară de garnitura profilată a ușii pentru a o scoate.

⚠️ AVERTISMENT!

Când scoateți panourile de sticlă, ușa cuptorului încearcă să se închidă.

4. Țineți de marginea superioară a panourilor de sticlă și scoateți-le unul câte unul.
 5. Curățați panoul de sticlă cu apă caldă și săpun. Uscați cu grijă panoul de sticlă.
- După terminarea procedurii de curățare, montați panourile de sticlă și ușa cuptorului. Urmați pașii de mai sus în ordine inversă. Mai întâi instalați panoul mai mic, apoi cel mare.

⚠️ ATENȚIE!

Asigurați-vă că ați montat panoul intern de sticlă în locașurile adecvate.

13.6 Sertarul

Sertarul de depozitare se află sub cavitatea cuptorului.

⚠️ AVERTISMENT!

Nu puneți alimente în interiorul sertarului.

⚠️ AVERTISMENT!

Nu păstrați în sertar articole inflamabile, cum ar fi materiale de curățare, pungi de plastic, mănuși pentru cuptor, hârtie, produse de curățare, aerosoli, articole din plastic. Când utilizați cuptorul, sertarul poate deveni fierbinte. Există un risc de incendiu.

Sertarul de sub cuptor poate fi scos pentru a fi curățat.

Scoaterea sertarului:

1. Trageți sertarul în afară până când se oprește.
2. Ridicați ușor sertarul, astfel încât să poată fi ridicat în sus în unghi față de ghidajele sertarului.

Pentru a instala sertarul, urmați procedura în ordine inversă.

13.7 Înlocuirea becului

⚠️ AVERTISMENT!

Pericol de electrocutare.
Becul poate fi fierbinte.

1. Opriti cuptorul. Așteptați până când cuptorul este rece.
2. Deconectați cuptorul de la sursa de alimentare electrică.
3. Puneți o lavetă pe fundul cavității.

Becul din spate

1. Rotiți capacul din sticlă al becului și scoateți-l.
2. Curățați capacul de sticlă.
3. Înlocuiți becul cu un bec adecvat rezistent la o temperatură de 300 °C.
4. Montați capacul de sticlă.

14. DEPANARE

AVERTISMENT!

Consultați capitolele privind siguranța.

14.1 Ce trebuie făcut dacă...

| Problemă | Cauză posibilă | Soluție |
|--|---|---|
| Nu se produc scânteii atunci când încercați să activați generatorul de scânteii. | Plita nu este conectată la o sursă electrică sau este conectată incorect. | Verificați dacă plita este conectată corect la priza electrică. Consultați schema de conectare. |
| | Siguranța este arsă. | Verificați dacă siguranța este cauza defecțiunii. Dacă siguranța se arde în mod repetat, contactați un electrician calificat. |
| | Capacul sau coroana arzătorului nu sunt plasate corect. | Așezați corect capacul și coroana arzătorului. |
| Flacăra se stinge imediat după aprindere. | Termocuplul nu se încălzește suficient. | După aprinderea flăcării, țineți activat generatorul de scânteii timp de maxim 10 secunde. |
| Inelul flăcării nu este uniform. | Coroana arzătorului este blocată cu resturi alimentare. | Verificați dacă injectorul este blocat și coroana arzătorului este curată. |
| Arzătoarele nu funcționează. | Nu există alimentare cu gaz. | Verificați racordul de gaz. |
| Aparatul face zgomot. | | Unele piese metalice ale aparatului se extind și se contractă când se încălzesc sau se răcesc. Zgomotele sunt normale. |
| Culoarea flăcării este portocalie sau galbenă. | | Flacăra poate părea portocalie sau galbenă în unele zone ale arzătorului. Acest lucru este normal! |
| Cuptorul nu se încălzește. | Cuptorul este dezactivat. | Aprindeți arzătorul cuptorului. |
| | Setările necesare nu sunt setate. | Asigurați-vă că setările sunt corecte. |
| Becul nu funcționează. | Becul este defect. | Înlocuiți becul. |
| Aburul și condensul se depun pe alimente și în cavitatea cuptorului. | Ați lăsat vasul cu mâncare prea mult timp în cuptor. | Nu lăsați vasele cu mâncare în cuptor mai mult de 15 - 20 minute după terminarea procesului de gătit. |
| Rotisorul nu se rotește. | Rotisorul nu este instalat corect în oficiul rotisorului. | Consultați „Utilizarea rotisorului”. |
| Gătirea alimentelor durează prea mult sau prea puțin. | Temperatura este prea scăzută sau prea ridicată. | Reglați temperatura dacă este necesar. Urmați sfaturile din manualul utilizatorului. |

14.2 Date pentru service

Dacă nu poți remedia problema de unul singur, contactează comerciantul sau un centru de service autorizat.

Datele necesare solicitate de centrul de service se găsesc pe plăcuța cu date tehnice. Plăcuța cu datele tehnice se află pe cadrul frontal al cavității aparatului. Nu scoate plăcuța cu date tehnice din interiorul aparatului.

Îți recomandăm să notezi datele aici:

| | |
|--------------------------|-------|
| Model (MOD.) | |
| Numărul produsului (PNC) | |
| Numărul de serie (S.N.) | |

15. CLASA DE EFICIENȚĂ ENERGETICĂ

15.1 Informații despre produs în conformitate cu Regulamentul din UE privind ecodesignul pentru plită

| | | |
|--|--|---------------------|
| Identificarea modelului | LKG504013W | |
| Tipul plitei | Plită în interiorul aragazului autonom | |
| Numărul de arzătoare cu gaz | 4 | |
| Eficiență energetică pe arzător cu gaz (EE gas burner) | Stânga spate - Auxiliar | nu este aplicabil % |
| | Dreapta spate - Semi Rapid | 55.3 % |
| | Dreapta față - Semi Rapid | 55.3 % |
| | Stânga față - Rapid | 55.5 % |
| Eficiența energetică pentru plita cu gaz (EE gas hob) | 55.4 % | |

EN 30-2-1: Aparate de gătit pentru uz casnic cu gaz - Partea 2-1: Utilizarea rațională a energiei - Generalități.

15.2 Plită - Economii de energie

Puteți economisi energie în timpul gătirii zilnice dacă urmați recomandările de mai jos.

- Pentru încălzirea apei, utilizați numai cantitatea de care aveți nevoie.
- Dacă este posibil, puneți întotdeauna capacul pe vas.
- Înainte de utilizare, asigurați-vă că arzătoarele și suporturile pentru oală sunt corect asamblate.

- Baza vasului trebuie să aibă diametrele corecte pentru dimensiunea arzătorului.
- Puneți vasul direct peste arzător și în centrul acestuia.
- Când lichidul începe să fiarbă, reglați flacăra pentru fierberea lichidului la foc mic.
- Dacă este posibil, folosiți o oală sub presiune. Consultați manualul de utilizare al acesteia.

15.3 Informații despre produs și Fișa cu informații despre produs în conformitate cu Regulamentul UE privind etichetare ecologică și energetică pentru cuptoare,

| | |
|---|---|
| Denumirea furnizorului | Electrolux |
| Identificarea modelului | LKG504013W 943003601 |
| Index de eficiență energetică | 92.5 |
| Clasă de eficiență energetică | A |
| Consum de energie cu o încărcătură standard, modul convențional | 1.58 kWh/ciclu 5.67 MJ/ciclu |
| Număr de cavități | 1 |
| Sursă de căldură | Gaz |
| Volumul | 59 l |
| Tip cuptor | Cuptor în interiorul aragazului autonom |
| Masă | 37.0 kg |

EN 15181 Metoda de măsurare a consumului de energie al cuptoarelor cu gaz.

15.4 Cuptor - Economisire energie

Următoarele sfaturi de mai jos vă vor ajuta să economisiți energie atunci când utilizați aparatul.

Asigură-te că ușa aparatului este închisă în timpul funcționării. Nu deschide ușa aparatului prea des în timpul gătirii. Menține garnitura ușii curată și asigură-te că este bine fixată în poziție.

Folosiți vase metalice și forme și recipiente întunecate care nu reflectă pentru o economie optimizată de energie.

Nu preîncălziți aparatul înainte de gătire decât dacă acest lucru este recomandat în mod specific.

Ai grijă ca pauzele să fie cât mai mici între două coaceri, atunci când pregătești mai multe preparate o dată.

Căldura reziduală

Atunci când durata de gătire este mai mare de 30 de min, redu temperatura aparatului cu cel puțin 3 - 10 min înainte de încheierea gătirii. Căldura reziduală din interiorul aparatului va continua să gătească preparatul.

Folosiți căldura reziduală pentru a menține mâncarea caldă sau pentru a încălzi alte preparate.

Menținerea caldă a alimentelor

Alegeți setarea pentru cea mai mică temperatură posibilă pentru a folosi căldura reziduală și menține mâncarea caldă.



15.5 Informații despre produs pentru consumul de energie și timpul maxim de atingere a modului de putere scăzută aplicabil

Consumul de curent în modul oprit

0.3 W

Timpul maxim necesar pentru ca echipamentul să atingă automat modul de putere scăzută aplicabil 20 min.

16. INFORMAȚII PRIVIND MEDIUL

Reciclați materialele marcate cu simbolul . Pentru a recicla ambalajele, acestea trebuie puse în containerele corespunzătoare. Ajuțați la protejarea mediului și a sănătății umane și la reciclarea deșeurilor din aparatele electrice și electrocasnice. Nu aruncați aparatele marcate cu acest simbol  împreună cu

deșeurile menajere. Returnați produsul la centrul local de reciclare sau contactați administrația orașului dvs.

Electrolux Appliances AB - Contact Address:
Al. Powstancow Slaskich 26, 30-570 Krakow,
Poland





electrolux.com

867375756-B-212025



CE